



Catalogue
FOOD SERVICE
Chapitre
CUISSON

Modèle
 SB-E910 M 400V 3N 50/60Hz

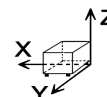
19075863

28/02/2020

SAUTEUSE BASCULANTE ÉLECTRIQUE, SB-E910 M

- Produit conçu en acier inox AISI 304, de 2 mm d'épaisseur, plan de travail embouti.
- Découpe laser, soudure et polissage robotisés facilitant l'assemblage des fonctions, le nettoyage et l'entretien.
- Cuve conçue avec des coins arrondis et sans arêtes, avec bec verseur pour décharger afin de faciliter les opérations de cuisson et de nettoyage.
- Rebord périmétral afin d'éviter que l'eau qui condense ne se répande.
- La grande épaisseur des fonds des cuves (8 mm pour les cuves en fonte et 10 mm pour celle en acier inoxydable) garantit une répartition de la chauffage homogène.
- Remplissage de la cuve en l'eau par valve électrolytique actionnée par un commutateur placé sur la partie avant de l'appareil. Le tuyau de remplissage est situé à l'arrière de l'appareil.
- Couvercle à double paroi avec un égouttoir en partie postérieure, afin de rediriger l'eau de condensation vers l'intérieur de la cuve.
- Système d'équilibre du couvercle par des ressorts. Système de compensation afin d'éviter les chutes brusques. Système réglable sur tous les modules.
- Microrupteur de cuve coupant la chauffe quand celle-ci est relevée.
- Protecteur de cheminée en fonte émaillée haute température.
- Accès aux composants par la partie avant.
- Appareils avec protection de niveau IPX5 contre l'eau.
- Poignée de couvercle d'accès frontal.
- Modèle à chauffage électrique utilisant des résistances blindées en acier inoxydable situées sous le fond de la cuve.
- Chaleur produite par les résistances électriques et l'épaisseur du fond de cuve permettent une température uniforme pour une cuisson homogène.
- Système de relevage de la cuve motorisée, qui permet un basculement de la cuve à 90°C pour sa vidange complète.
- Cuve en fonte d'une capacité de 90 litres. D'une superficie de 730x616 mm ou 45 dm².
- La grande épaisseur du fond du cuve (8 mm) garantit une répartition de la chauffage homogène.

DIMENSIONS



| | | | |
|--------------|----------------------|--------------------|----------------------|
| X Longueur | 800 mm | X Longueur brute | 840 mm |
| Y Profondeur | 930 mm | Y Profondeur brute | 1080 mm |
| Z Hauteur | 850 mm | Z Hauteur brute | 1125 mm |
| Poids net | 195,0 kg | Poids brut | 218,0 kg |
| Volume net | 0,650 m ³ | Gross volume | 1,021 m ³ |

CARACTÉRISTIQUES TECHNIQUES ÉLECTRICITÉ

| | |
|----------------------|-----------|
| Puissance moteur | 0,06 kW |
| Puissance électrique | 15,060 kW |
| Ampérage (A) | 32A |
| Puissance chauffage | 15,00 kW |
| Voltage | 400V - 3N |
| Fréquence électrique | 50/60Hz |

CARACTÉRISTIQUES TECHNIQUES EAU

| | |
|----------|-------------------------|
| Pression | H2O: 200-400kPa(2-4bar) |
|----------|-------------------------|

CARACTÉRISTIQUES TECHNIQUES BRANCHEMENTS

| | |
|----------------------------|-----------------------|
| Câblage 400V Triphasique+N | 4X4MM ² +T |
| Diamètre Eau | 3/4" |



Catalogue
FOOD SERVICE

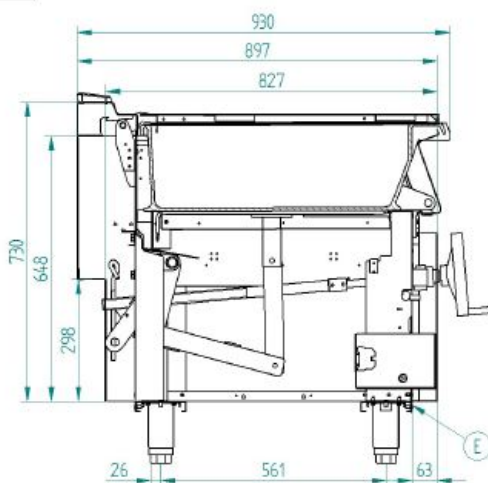
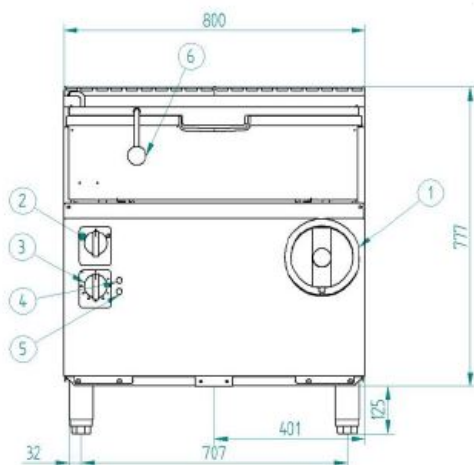
Chapître
CUISSON

Modèle
SB-E910 M 400V 3N 50/60Hz

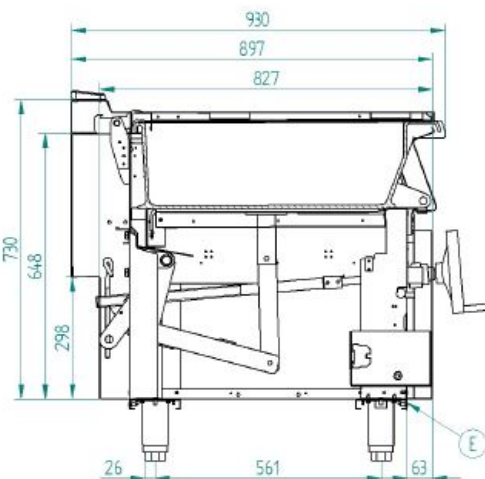
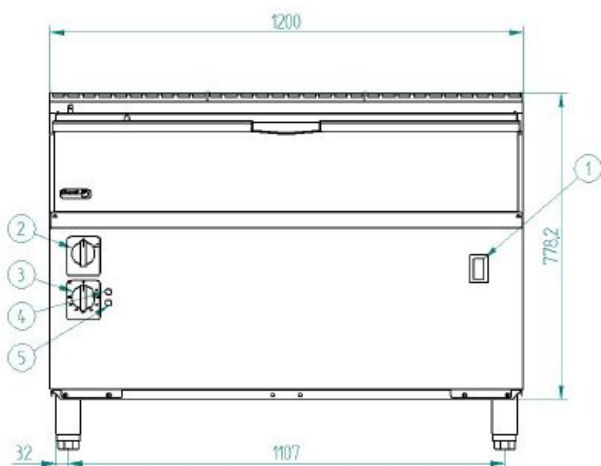
19075863

28/02/2020

SB-E910



SB-E915



- E – Conexión eléctrico
- 1 – Volante/Pulsadores elevación
- 2 – Grifo válvula agua
- 3 – Grifo válvula gas
- 4 – Piloto verde
- 5 – Piloto ambar
- 6 – Asa sartén

- Electrical connection
- Wheel/Elevation control
- Water valve tap
- Gas valve tap
- Green pilot
- Ambar pilot
- Pan handle