



Catalogue
FOOD SERVICE
Chapitre
CUISSON

Modèle
 SB-G710 LPG 230V 1N 50/60Hz

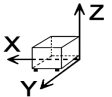
19058021

30/06/2020

SAUTEUSE BASCULANTE À GAZ, SB-G710

- Découpe au laser, soudure et polissage robotisés facilitant l'assemblage des fonctions, le nettoyage et l'entretien.
- Système de relevage de la cuve par manivelle permettant un basculement de la cuve à 90°C pour sa vidange complète.
- Toute la structure de la machine est en acier inox.
- Cuve conçue avec coins arrondis et ec verseur facilitant les opérations de déchargement et de nettoyage.
- Remplissage de la cuve en eau par électrovanne actionnée par un commutateur placé sur la partie avant de l'appareil. Le tuyau de remplissage est situé à l'arrière de l'appareil.
- Coupe à double paroi avec égouttoir à l'arrière pour rediriger l'eau des condensats vers l'intérieur de la cuve.
- Couvercle à double paroi à ouverture et fermeture compensé avec récupération des eaux de condensation par l'arrière vers la cuve.
- Anse d'ouverture ergonomique frontale.
- Température du fond de cuve entre 50°C et 300°C contrôlée par un thermostat.
- Cuve emboutie d'une épaisseur de 10 mm en acier inoxydable permettant une uniformité thermique optimale pour des cuissons homogènes.
- Cuve en en acier inox d'une capacité de 60 litres. D'une superficie de 734 x 464 mm ou 34 dm².
- "- Brûleur acier à haut rendement, à quatre branches actionné et contrôlé par soupape de sécurité avec thermocouple.

DIMENSIONS



X Longueur	800 mm	X Longueur brute	840 mm
Y Profondeur	730 mm	Y Profondeur brute	822 mm
Z Hauteur	850 mm	Z Hauteur brute	1255 mm
Poids net	114,0 kg	Poids brut	132,0 kg
Volume net	0,500 m ³	Gross volume	0,867 m ³

CARACTÉRISTIQUES TECHNIQUES ÉLECTRICITÉ

Puissance électrique	0,100 kW
Ampérage (A)	2A
Voltage	230V - 1N
Fréquence électrique	50/60Hz

CARACTÉRISTIQUES TECHNIQUES GAZ

Type gaz	LPG
Puissance de gaz	15,00 kW
Consommation gaz	1,182 kg/h
Régulé à	LPG G30/G31 28-30/37 mbar NG G20/G25/G25.1 20/25/25 mbar

CARACTÉRISTIQUES TECHNIQUES EAU

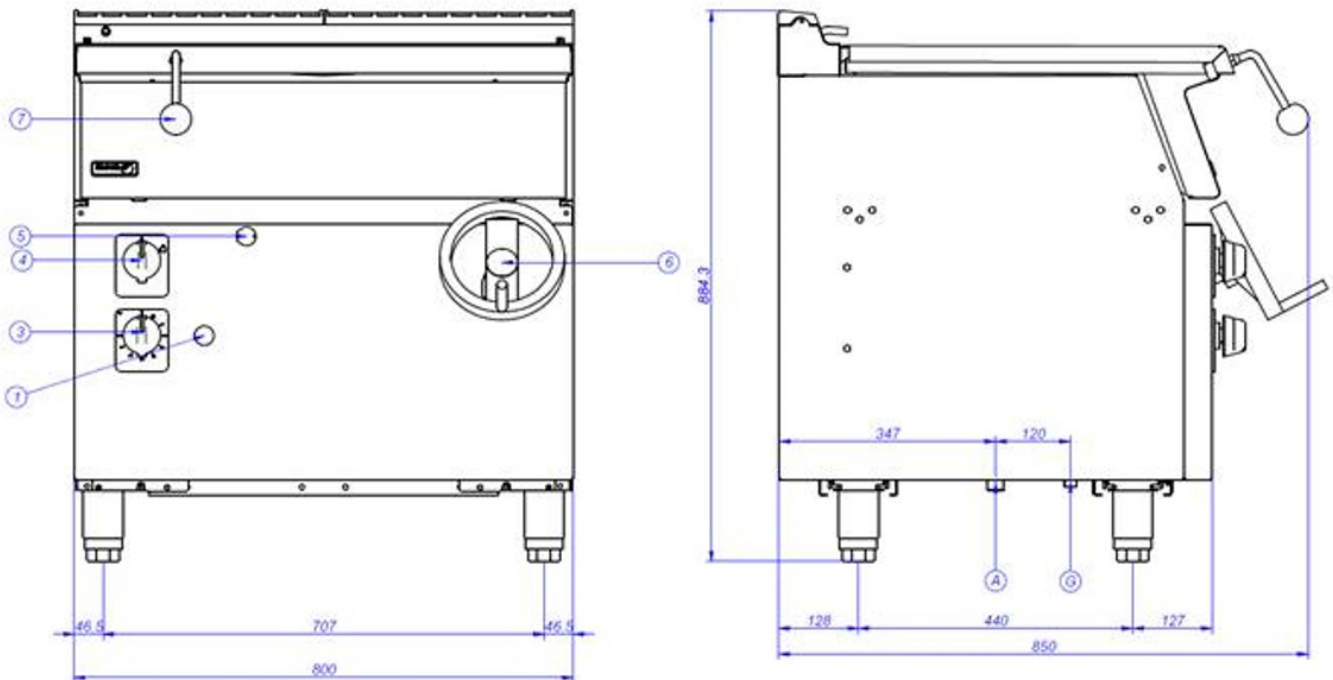
Pression	H2O: 200-400kPa(2-4bar)
Consommation Maximum Eau	0,00 L/h

CARACTÉRISTIQUES TECHNIQUES BRANCHEMENTS

Diamètre gaz 1	R3/4"
----------------	-------



SB-G710



A – Entrada de Agua

G – Entrada de Gas

1 – Pulsador piezoeléctrico

3 – Grifo válvula gas

4 – Grifo válvula agua

5 – Orificio de encendido manual

6 – Volante elevación

7 – Asa sartén

Water inlet

Gas Inlet

Piezoelectric ignitor

Gas valve tap

Water valve tap

Manual ignition hole

Wheel elevation control

Pan handle

Entrée d'eau

Entrée de gaz

Allumeur piézoélectrique

Robinet vanne de gaz

Robinet vanne d'eau

Trou d'allumage manuel

Manivelle de levage

Poignée