



Catalogue
FOOD SERVICE
Chapitre
CUISSON

Modèle
SB-G910 LPG 230V 1N 50Hz

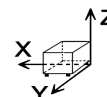
19075879

28/02/2020

SAUTEUSE BASCULANTE À GAZ, SB-G910

- Produit conçu en acier inox AISI 304, de 2 mm d'épaisseur, plan de travail embouti.
- Découpe laser, soudure et polissage robotisés facilitant l'assemblage des fonctions, le nettoyage et l'entretien.
- Cuve conçue avec des coins arrondis et sans arêtes, avec bec verseur pour décharger afin de faciliter les opérations de cuisson et de nettoyage.
- Rebord périmétral afin d'éviter que l'eau qui condense ne se répande.
- La grande épaisseur des fonds des cuves (8 mm pour les cuves en fonte et 10 mm pour celle en acier inoxydable) garantit une répartition de la chauffage homogène.
- Remplissage de la cuve en l'eau par valve électrolytique actionnée par un commutateur placé sur la partie avant de l'appareil. Le tuyau de remplissage est situé à l'arrière de l'appareil.
- Couvercle à double paroi avec un égouttoir en partie postérieure, afin de rediriger l'eau de condensation vers l'intérieur de la cuve.
- Système d'équilibre du couvercle par des ressorts. Système de compensation afin d'éviter les chutes brusques. Système réglable sur tous les modules.
- Microrupteur de cuve coupant la chauffe quand celle-ci est relevée.
- Protecteur de cheminée en fonte émaillée haute température.
- Accès aux composants par la partie avant.
- Appareils avec protection de niveau IPX5 contre l'eau.
- Poignée de couvercle d'accès frontal.
- Modèle à chauffage à gaz avec brûleur acier à six branches (8 dans la sauteuse d'un module et demi), actionné et contrôlé par soupape de sécurité avec thermocouple.
- Chaleur produite par les brûleurs à branches et l'épaisseur u fond de cuve permettent une température uniforme pour une cuisson homogène.
- Système de relevage de la cuve par manivelle, qui permet un basculement de la cuve à 90°C pour sa vidange complète.
- Cuve en fonte d'une capacité de 90 litres. D'une superficie de 730x616 mm ou 45 dm2.
- La grande épaisseur du fond du cuve (8 mm) garantit une répartition de la chauffage homogène.

DIMENSIONS



X Longueur	800 mm	X Longueur brute	840 mm
Y Profondeur	930 mm	Y Profondeur brute	1080 mm
Z Hauteur	850 mm	Z Hauteur brute	1125 mm
Poids net	211,0 kg	Poids brut	235,0 kg
Volume net	0,650 m3	Gross volume	1,021 m3

CARACTÉRISTIQUES TECHNIQUES ÉLECTRICITÉ

Puissance électrique	0,100 kW
Ampérage (A)	2A
Voltage	230V - 1N
Fréquence électrique	50Hz

CARACTÉRISTIQUES TECHNIQUES GAZ

Type gaz	LPG
Puissance de gaz	18,00 kW
Consommation gaz	1,380 kg/h
Régulé à	LPG G30/G31 28-30/37 mbar NG G20/G25/G25.1 20/25/25 mbar

CARACTÉRISTIQUES TECHNIQUES EAU

Pression	H2O: 200-400kPa(2-4bar)
----------	-------------------------

CARACTÉRISTIQUES TECHNIQUES BRANCHEMENTS

Diamètre gaz 1	'R.3/4"G'
Diamètre Eau	3/4"



Catalogue
FOOD SERVICE

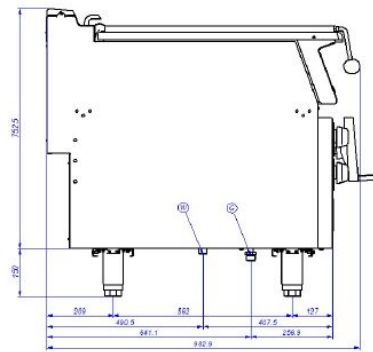
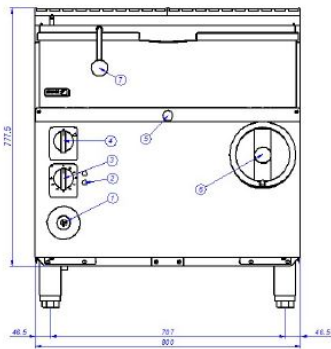
Chapître
CUISSON

Modèle
SB-G910 LPG 230V 1N 50Hz

19075879

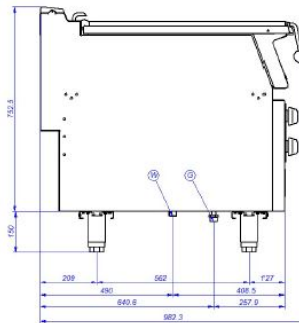
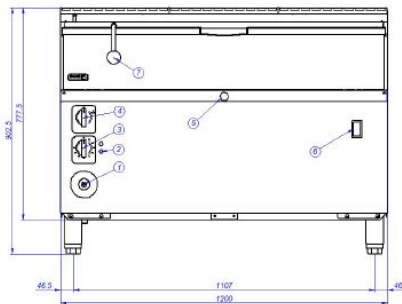
28/02/2020

SB-G910



- W – Entrada de Agua – Water inlet
- G – Entrada de Gas – Gas Inlet
- 1 – Pulsador tren de chispas
- 2 – Piloto verde
- 3 – Grifo válvula gas
- 4 – Grifo válvula agua
- 5 – Lágrima
- 6 – Volante elevación
- 7 – Asa sartén

SB-G915



- W – Entrada de Agua – Water inlet
- G – Entrada de Gas – Gas Inlet
- 1 – Pulsador tren de chispas
- 2 – Piloto verde
- 3 – Grifo válvula gas
- 4 – Grifo válvula agua
- 5 – Lágrima
- 6 – Pulsadores elevación
- 7 – Asa sartén