



Catalogue
FOOD SERVICE
Chapitre
CUISSON

Modèle
 SB-E910 400V 3N 50/60Hz

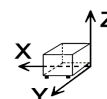
19075854

28/02/2020

SAUTEUSE BASCULANTE ÉLECTRIQUE, SB-E910

- Produit conçu en acier inox AISI 304, de 2 mm d'épaisseur, plan de travail embouti.
- Découpe laser, soudure et polissage robotisés facilitant l'assemblage des fonctions, le nettoyage et l'entretien.
- Cuve conçue avec des coins arrondis et sans arêtes, avec bec verseur pour décharger afin de faciliter les opérations de cuisson et de nettoyage.
- Rebord périmétral afin d'éviter que l'eau qui condense ne se répande.
- La grande épaisseur des fonds des cuves (8 mm pour les cuves en fonte et 10 mm pour celle en acier inoxydable) garantit une répartition de la chauffage homogène.
- Remplissage de la cuve en l'eau par valve électrolytique actionnée par un commutateur placé sur la partie avant de l'appareil. Le tuyau de remplissage est situé à l'arrière de l'appareil.
- Couvercle à double paroi avec un égouttoir en partie postérieure, afin de rediriger l'eau de condensation vers l'intérieur de la cuve.
- Système d'équilibre du couvercle par des ressorts. Système de compensation afin d'éviter les chutes brusques. Système réglable sur tous les modules.
- Microrupteur de cuve coupant la chauffe quand celle-ci est relevée.
- Protecteur de cheminée en fonte émaillée haute température.
- Accès aux composants par la partie avant.
- Appareils avec protection de niveau IPX5 contre l'eau.
- Poignée de couvercle d'accès frontal.
- Modèle à chauffage électrique utilisant des résistances blindées en acier inoxydable situées sous le fond de la cuve.
- Chaleur produite par les résistances électriques et l'épaisseur du fond de cuve permettent une température uniforme pour une cuisson homogène.
- Système de relevage de la cuve par manivelle, qui permet un basculement de la cuve à 90°C pour sa vidange complète.
- Cuve en fonte d'une capacité de 90 litres. D'une superficie de 730x616 mm ou 45 dm².
- La grande épaisseur du fond du cuve (8 mm) garantit une répartition de la chauffage homogène.

DIMENSIONS



X Longueur	800 mm	X Longueur brute	840 mm
Y Profondeur	930 mm	Y Profondeur brute	1080 mm
Z Hauteur	850 mm	Z Hauteur brute	1125 mm
Poids net	195,0 kg	Poids brut	218,0 kg
Volume net	0,650 m ³	Gross volume	1,021 m ³

CARACTÉRISTIQUES TECHNIQUES ÉLECTRICITÉ

Puissance électrique	15,000 kW
Ampérage (A)	32A
Puissance chauffage	15,00 kW
Voltage	400V - 3N
Fréquence électrique	50/60Hz

CARACTÉRISTIQUES TECHNIQUES EAU

Pression	H2O: 200-400kPa(2-4bar)
----------	-------------------------

CARACTÉRISTIQUES TECHNIQUES BRANCHEMENTS

Câblage 400V Triphasique+N	4X4MM2+T
Diamètre Eau	3/4"



Catalogue
FOOD SERVICE

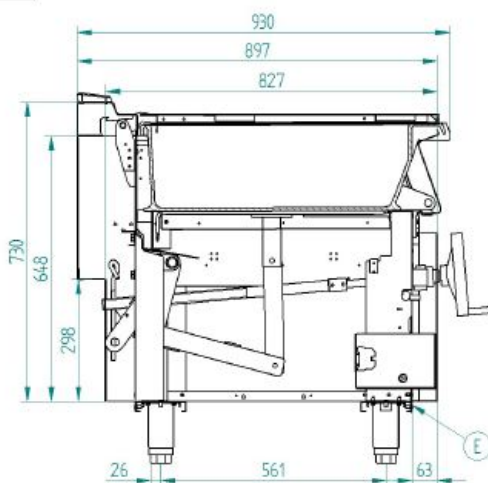
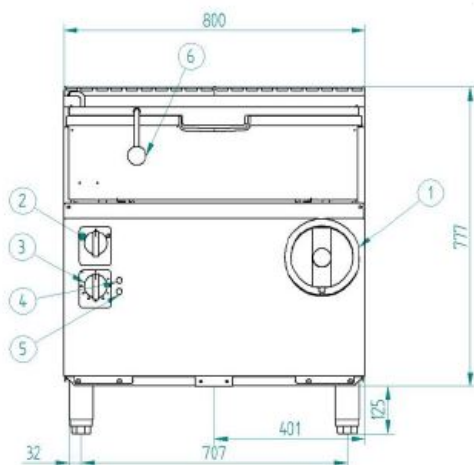
Chapître
CUISSON

Modèle
SB-E910 400V 3N 50/60Hz

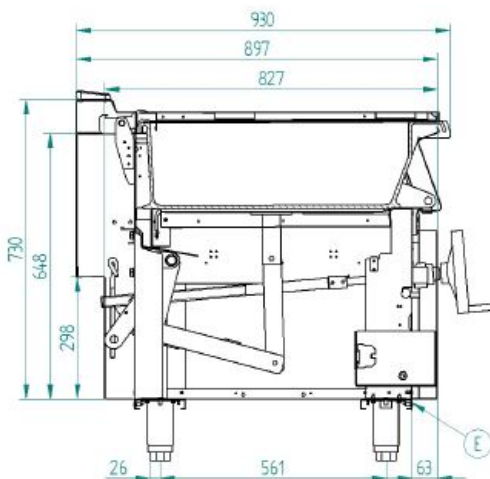
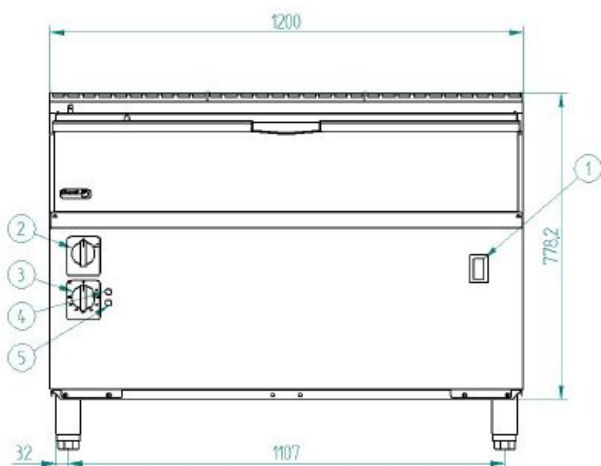
19075854

28/02/2020

SB-E910



SB-E915



- E – Conexión eléctrico
- 1 – Volante/Pulsadores elevación
- 2 – Grifo válvula agua
- 3 – Grifo válvula gas
- 4 – Piloto verde
- 5 – Piloto ambar
- 6 – Asa sartén

- Electrical connection
- Wheel/Elevation control
- Water valve tap
- Gas valve tap
- Green pilot
- Ambar pilot
- Pan handle