



**Catalogue**  
FOOD SERVICE  
**Chapitre**  
CUISSON

**Modèle**  
SB-E710 400V 3N 50/60Hz

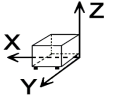
19057670

30/06/2020

**SAUTEUSE BASCULANTE ÉLECTRIQUE, SB-E710**

- Découpe au laser, soudure et polissage robotisés facilitant l'assemblage des fonctions, le nettoyage et l'entretien.
  - Système de relevage de la cuve par manivelle permettant un basculement de la cuve à 90°C pour sa vidange complète.
  - Toute la structure de la machine est en acier inox.
  - Cuve conçue avec coins arrondis et ec verseur facilitant les opérations de déchargement et de nettoyage.
  - Remplissage de la cuve en eau par électrovanne actionnée par un commutateur placé sur la partie avant de l'appareil. Le tuyau de remplissage est situé à l'arrière de l'appareil.
  - Coupe à double paroi avec égouttoir à l'arrière pour rediriger l'eau des condensats vers l'intérieur de la cuve.
  - Couvercle à double paroi à ouverture et fermeture compensé avec récupération des eaux de condensation par l'arrière vers la cuve.
  - Anse d'ouverture ergonomique frontale.
  - Température du fond de cuve entre 50°C et 300°C contrôlée par un thermostat.
  - Cuve emboutie d'une épaisseur de 10 mm en acier inoxydable permettant une uniformité thermique optimale pour des cuissons homogènes.
  - Cuve en en acier inox d'une capacité de 60 litres. D'une superficie de 734 x 464 mm ou 34 dm<sup>2</sup>.
  - Résistances blindées en acier inoxydable situées sous le fond de la cuve.
- "- Indice de protection IPX 5.  
"

**DIMENSIONS**



X Longueur	800 mm	X Longueur brute	840 mm
Y Profondeur	730 mm	Y Profondeur brute	822 mm
Z Hauteur	850 mm	Z Hauteur brute	1255 mm
Poids net	195,0 kg	Poids brut	213,0 kg
Volume net	0,500 m <sup>3</sup>	Gross volume	0,867 m <sup>3</sup>

**CARACTÉRISTIQUES TECHNIQUES ÉLECTRICITÉ**

Puissance électrique	10,000 kW
Ampérage (A)	17,4A
Puissance chauffage	12,00 kW
Voltage	400V - 3N
Fréquence électrique	50/60Hz

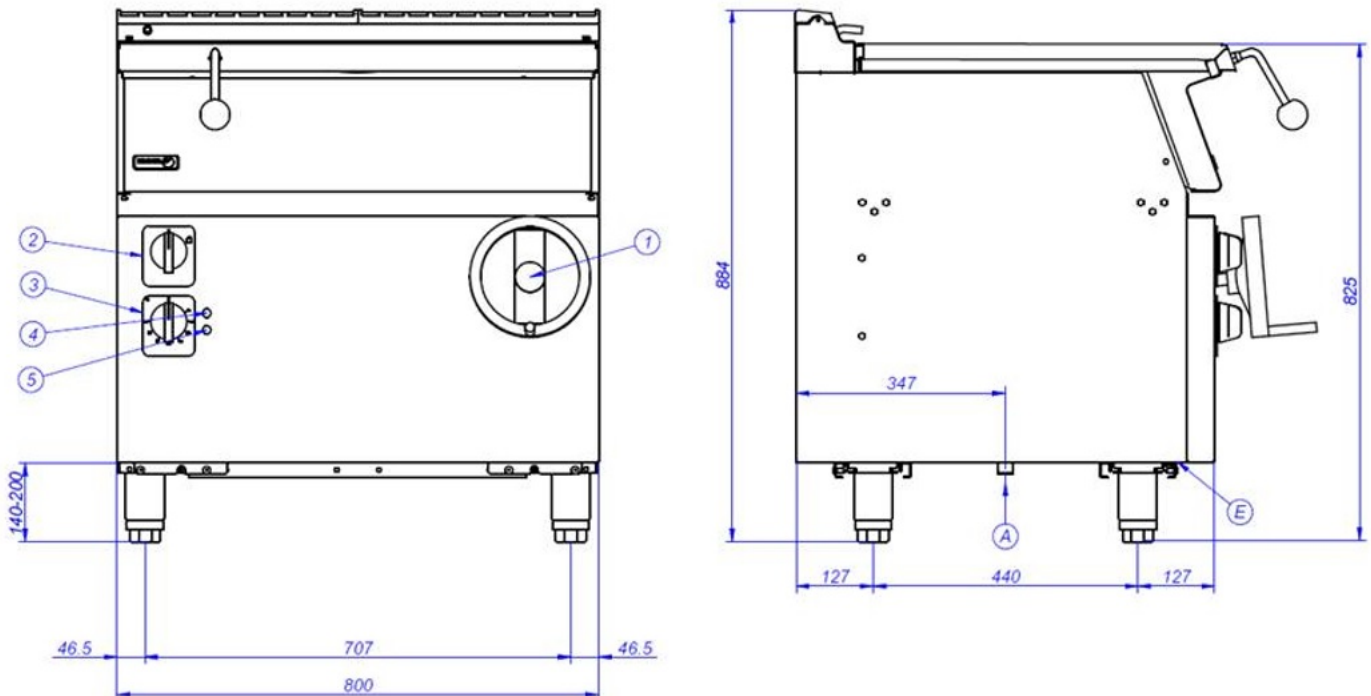
**CARACTÉRISTIQUES TECHNIQUES EAU**

Pression	H2O: 200-400kPa(2-4bar)
Consommation Maximum Eau	0,00 L/h

**CARACTÉRISTIQUES TECHNIQUES BRANCHEMENTS**

Câblage 230V Triphasique	3X6MM2+T
Câblage 230V Monophasique	2X10MM2+T
Câblage 400V Triphasique+N	3X2,5MM2+T+N
Diamètre Eau	3/4"

## **SB-E710**



E – Conexión eléctrica

1 – Volante elevación

2 – Grifo válvula agua

3 – Grifo válvula gas

4 – Piloto verde

5 – Piloto ámbar

Electrical connection

Wheel elevation control

Water valve tap

Gas valve tap

Green pilot

Ambar pilot

Connexion électrique

Manivelle de levage

Robinet vanne d'eau

Robinet vanne de gaz

Lumière verte

Lumière ambre