

Catalogue
CATERING

Chapître
CUISSON

Modèle
SALAMANDRE SEQ-60-4

19036363



DIMENSIONS

	<u>Net</u>		<u>Brut</u>	
Longueur	600	mm	570	mm
Largeur	480	mm	680	mm
Hauteur	525	mm	720	mm
Poids	42,000	kg	50,000	kg
Volume	0,144	m3	0,279	m3

ÉLECTRICITÉ

Puissance électrique	4,00	kw
Voltage	400V -3N	
Connexion 230 V - 1+N	2X2,5 +T	
Connexion 400 V - 3+N	4X1,5 + T	
Fréquence	50/60	hz

SALAMANDRE ULTRA-RAPIDE, SEQ-60-4

Salamandre électriques à plafond mobile et chauffage ultra rapide: atteint rapidement la température réglée (20 ") avec des économies d'énergie significatives par rapport au système conventionnel.

Fabrication en acier inoxydable, finition satinée.

Plafond mobile avec deux éléments de chauffage, qui peut être positionné verticalement pour garantir des résultats excellents.

Résistances électriques spéciaux à filaments de tungstène.

La machine est utilisée 20" après avoir été connectée.

Panneau de commande avec affichage digital de la durée de cuisson (5 secondes à 99 minutes)

Contrôle de cuisson et maîtrise de l'énergie grâce aux deux zones de chauffe indépendantes.

Possibilité de travail en cycle continu.

Témoin de fonctionnement.

Grille et plat inférieur totalement amovibles

OPTION: Support mural pour montage mural.

Surface utile: 600 x 450 mm.

Fixation optionnelle au mur.



SEQ-60-4

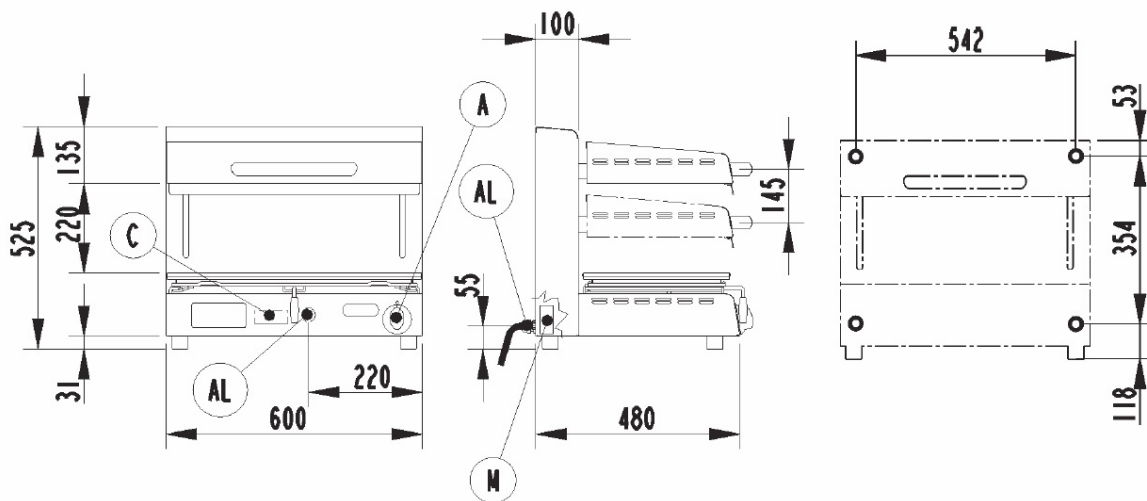
Schema di foratura parete in calcestruzzo per fissaggio staffe

Diagram for drilling cement walls for the fastening of brackets

Schema für Betonwandbohrungen zur Befestigung der Wandhalterungen

Schéma de perçage de la paroi en béton pour fixer les étriers

Esquema de perforación de la pared de hormigón para fijación soportes



AL = Entrata cavo elettrico | Power supply cable inlet | Netzkabeleingang | Вход электропровода | Entrée câble électrique | Entrada cable eléctrico.