



Catalogue
FOOD SERVICE
Chapitre
FROID COMMERCIAL

Modèle
REFROIDISSEUR DE BOUTEILLES BFP-100 I

19048052

12/03/2020

REFROIDISSEURS DE BOUTEILLES, EBF-100 I

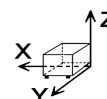
CARACTÉRISTIQUES

Finitions extérieures et côtés intérieurs en acier inoxydable austénitique de haute qualité.
 Isolation en polyuréthane injecté de 40 kg/m³ de densité.
 Compresseur hermétique avec condensateur ventilé placé dans la partie inférieure de l'appareil.
 Évaporateur statique en tube de cuivre et ailettes en aluminium.
 Contrôle de la température par thermostat analogique.
 Portes coulissantes avec poignée intégrée.
 Pieds à hauteur réglable en acier inoxydable.
 Groupe à droite avec porte grillagée.
 Grilles de séparation verticale en acier plastifié fournies.
 Évacuation intérieure qui permet d'évacuer les eaux résiduelles et intérieur avec raccords incurvés pour faciliter le nettoyage.
 Température de fonctionnement : +2 °C à +6 °C (T° ambiante : 38 °C).

En option : plateau perforé pour évaporateur.

Portes: 2
 Nb de grilles séparatrices: 1
 Capacité: 223 L

DIMENSIONS



X Longueur	1010 mm	X Longueur brute	1110 mm
Y Profondeur	552 mm	Y Profondeur brute	660 mm
Z Hauteur	850 mm	Z Hauteur brute	970 mm
Poids net	56,0 kg	Poids brut	58,0 kg
Volume net	0,474 m ³	Gross volume	0,711 m ³

CARACTÉRISTIQUES TECHNIQUES ÉLECTRICITÉ

Puissance électrique	0,109 kW
Ampérage (A)	0,8 A
Voltage	230V - 1N
Fréquence électrique	50Hz

CARACTÉRISTIQUES TECHNIQUES GAZ

Type gaz	R-600a
----------	--------

CARACTÉRISTIQUES TECHNIQUES FROID

Gaz réfrigérant	R-600a
Puissance frigorifique	0,105 kW
Classe climatique	4
Charge réfrigération	45,000 g

CARACTÉRISTIQUES TECHNIQUES BRANCHEMENTS

Câblage 230V Monophasique	2X1,5+T - 2 A
---------------------------	---------------

AUTRES

Nombre de portes	2
------------------	---



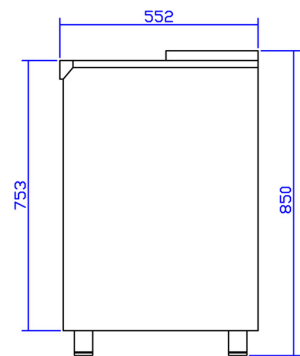
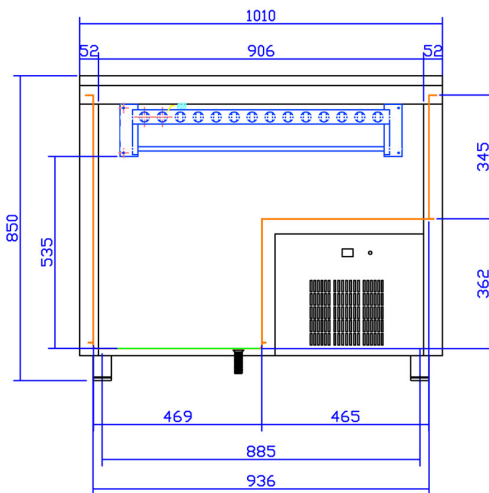
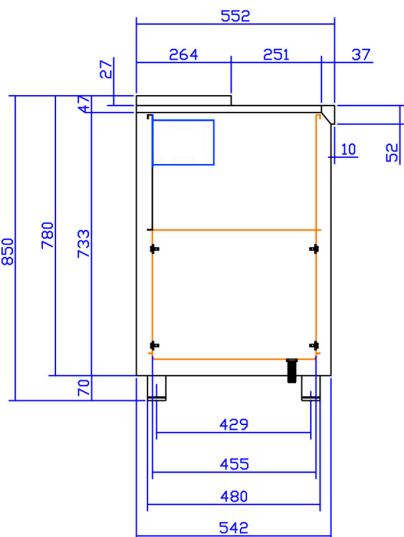
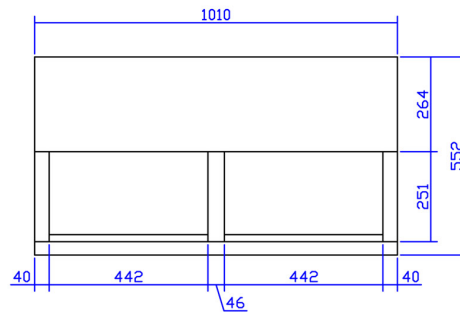
Catalogue
FOOD SERVICE

Chapître
FROID COMMERCIAL

Modèle
REFROIDISSEUR DE BOUTEILLES BFP-100 I

19048052

12/03/2020



Pata / Pied / Leg 65/88 mm