



Catalogue
FOOD SERVICE
Chapitre
CUISSON

Modèle
FT-E910 R 400V 3N

19075660

28/02/2020

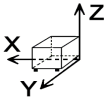
GRILLADE (FRY-TOP) ÉLECTRIQUE, FT-E910 R

- Produit conçu en acier inox AISI 304, de 2 mm d'épaisseur, plan de travail embouti.
- Découpe laser, soudure et polissage robotisés facilitant l'assemblage des fonctions, le nettoyage et l'entretien.
- Plaque de cuisson fabriquée en acier au carbone de 20 mm d'épaisseur, de mise en température rapide et puissance élevée.
- Grande rapidité de réaction et récupération de la température sur le gril.
- Les plaques sont intégrées dans le plan de travail embouti.
- Plan de travail embouti avec arêtes arrondies pour une facilité de nettoyage.
- Inclinaison de la plaque vers l'avant afin de faciliter la récupération des graisses et des liquides.
- Tiroir de récupération d'une capacité allant jusqu'à 2 litres selon les modèles.
- Protections latérales et arrières anti-éclaboussures en option, facilement démontables.
- Protecteur de cheminée en fonte émaillée haute température.
- Accès aux composants de la partie avant.
- Appareils avec protection de niveau IPX5 contre l'eau.
- Chauffage électrique par résistances blindées en acier inoxydable; régulation par vanne entre 100 et 300 °C.
- Contrôle de la température par robinet thermostatique (entre 100 et 300 °C).
- Modèle avec plaque nervurée.

ACCESSOIRES OPTIONELS:

- Raclette.
- Protection anti-éclaboussure (en 3 pièces afin de faciliter le nettoyage).
- "
- "

DIMENSIONS



X Longueur	800 mm	X Longueur brute	840 mm
Y Profondeur	930 mm	Y Profondeur brute	1022 mm
Z Hauteur	290 mm	Z Hauteur brute	535 mm
Poids net	137,0 kg	Poids brut	152,0 kg
Volume net	0,283 m3	Gross volume	0,459 m3

CARACTÉRISTIQUES TECHNIQUES ÉLECTRICITÉ

Puissance électrique	15,000 kW
Ampérage (A)	25A
Puissance chauffage	15,00 kW
Voltage	400V - 3N
Fréquence électrique	50/60Hz

CARACTÉRISTIQUES TECHNIQUES BRANCHEMENTS

Câblage 400V Triphasique+N	4X4MM2+T
----------------------------	----------



Catalogue
FOOD SERVICE

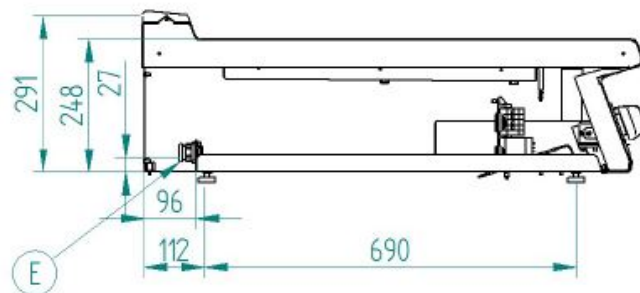
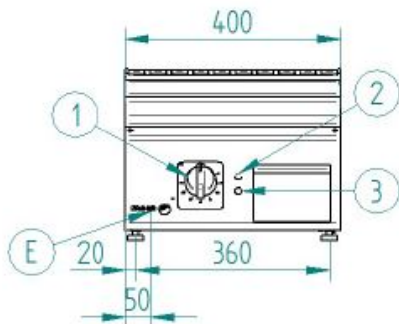
Chapître
CUISSON

Modèle
FT-E910 R 400V 3N

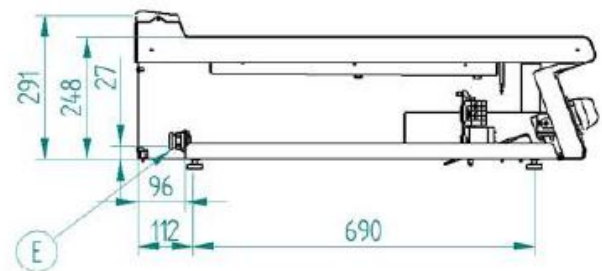
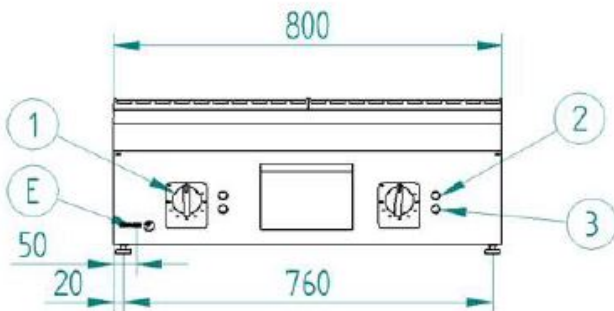
19075660

28/02/2020

FT-E905



FT-E910



- E. Conexión eléctrica
- 1. Mando termostato
- 2. Piloto verde
- 3. Piloto ambar

- Electrical connection
- Thermostat control
- Green pilot
- Ambar pilot