



Catalogue
FOOD SERVICE
Chapitre
CUISSON

Modèle
FT-G710 V L LPG

19068518

09/03/2020

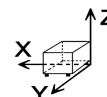
GRILLADE (FRY-TOP) À GAZ, FT-G710 V L

- Produit conçu en acier inox AISI 304, de 1,5 mm d'épaisseur, plan de travail embouti.
- Découpe au laser, soudure et polissage robotisés facilitant l'assemblage des fonctions, le nettoyage et l'entretien.
- L'épaisseur du fry-top varie de 12 à 15mm d'épaisseur permettent ainsi une montée en température rapide mais surtout une parfaite homogénéité de la température sur l'ensemble de la surface utile de la surface de cuisson.
- 2 zones de chauffe indépendantes pour un module de 800 mm.
- La surface de cuisson est soudée sur le plan de travail de façon à offrir une surface utile de travail maximale, le plan de travail embouti avec bords arrondis facilite le nettoyage.
- La surface de cuisson est légèrement inclinée pour facilitant l'écoulement et la récupération des graisses par l'orifice placée sur la face avant du fry-top.
- Tiroir de récupération des graisses en acier inoxydable d'une capacité de 2 litres.
- Protection latérales et arrières anti-éclaboussures en option, facilement démontables.
- Indice de protection IPX 5.
- Brûleur à double tubulure d'une puissance de 7.5 KW par zone.
- Allumage des brûleurs par train d'étincelles, disposant aussi d'un accès pour allumage manuel.
- Fonctionnement via Vanne max-min de sécurité avec thermocouple.
- Modèle avec plaque lisse 728 x 468 mm.
- Deux zones de chauffage.

ACCESSOIRES OPTIONNELS

- Raclette (Les modèles équipés d'une surface chromée incluent la raclette de série).
- Protection anti-éclaboussure (en 3 pièces afin de faciliter le nettoyage).
- "
- "

DIMENSIONS



X Longueur	800 mm	X Longueur brute	840 mm
Y Profondeur	730 mm	Y Profondeur brute	822 mm
Z Hauteur	290 mm	Z Hauteur brute	535 mm
Poids net	112,0 kg	Poids brut	130,0 kg
Volume net	0,170 m3	Gross volume	0,369 m3

CARACTÉRISTIQUES TECHNIQUES ÉLECTRICITÉ

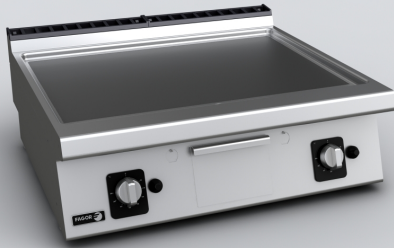
Voltage N/A

CARACTÉRISTIQUES TECHNIQUES GAZ

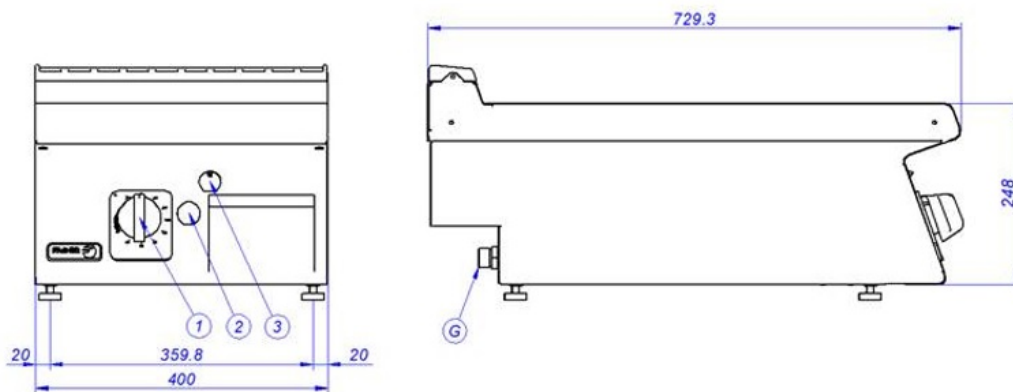
Type gaz LPG
 Puissance de gaz 15,00 kW
 Consommation gaz 1,182 kg/h
 Régulé à LPG G30/G31 28-30/37 mbar
NG G20/G25/G25.1 20/25/25 mbar

CARACTÉRISTIQUES TECHNIQUES BRANCHEMENTS

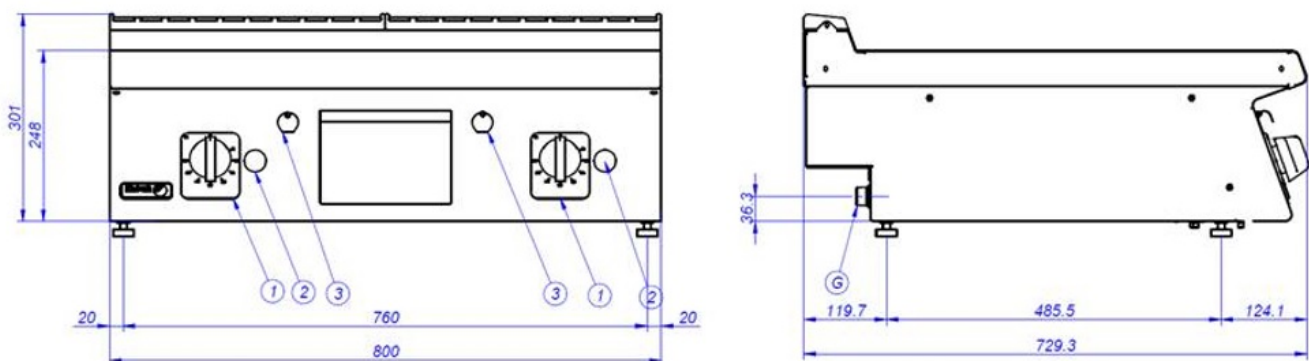
Diamètre gaz 1 R.3/4" G



FT-G705



FT-G710



- G – Entrada de Gas
- E. Conexión eléctrica
- 1 – Grifo válvula de gas
- 2 – Pulsador piezoeléctrico
- 3. Orificio de encendido manual

- Gas Inlet
- Electrical connection
- Gas valve tap
- Piezoelectric ignitor
- Manual ignition hole

- Entrée de gaz
- Connexion électrique
- Robinet vanne gaz
- Allumeur piézoélectrique
- Trou d'allumage manuel