

**Catalogue**  
**FOOD SERVICE**  
**Chapitre**  
**CUISSON**

**Modèle**  
**FT-E705 L 400V 3N**

19058922

09/03/2020

**GRILLADE (FRY-TOP) ÉLECTRIQUE, FT-E705 L**

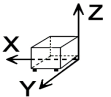
- Produit conçu en acier inox AISI 304, de 1,5 mm d'épaisseur, plan de travail embouti.
- Découpe au laser, soudure et polissage robotisés facilitant l'assemblage des fonctions, le nettoyage et l'entretien.
- L'épaisseur du fry-top varie de 12 à 15mm d'épaisseur permettent ainsi une montée en température rapide mais surtout une parfaite homogénéité de la température sur l'ensemble de la surface utile de la surface de cuisson.
- 2 zones de chauffe indépendantes pour un module de 800 mm.
- La surface de cuisson est soudée sur le plan de travail de façon à offrir une surface utile de travail maximale, le plan de travail embouti avec bords arrondis facilite le nettoyage.
- La surface de cuisson est légèrement inclinée pour facilitant l'écoulement et la récupération des graisses par l'orifice placée sur la face avant du fry-top.
- Tiroir de récupération des graisses en acier inoxydable d'une capacité de 2 litres.
- Protection latérales et arrières anti-éclaboussures en option, facilement démontables.
- Indice de protection IPX 5.
- Résistances blindées en acier inoxydable d'une puissance de 5 KW.
- Contrôle de la température entre 100°C et 300°C par thermostat.
- Modèle avec plaque lisse 328 x 468 mm.
- Une zone de chauffage.

**ACCESSOIRES OPTIONNELS**

- Raclette (Les modèles équipés d'une surface chromée incluent la raclette de série).
- Protection anti-éclaboussure (en 3 pièces afin de faciliter le nettoyage).
- "
- "

**DIMENSIONS**

X Longueur	400 mm	X Longueur brute	440 mm
Y Profondeur	730 mm	Y Profondeur brute	822 mm
Z Hauteur	290 mm	Z Hauteur brute	535 mm
Poids net	70,0 kg	Poids brut	83,0 kg
Volume net	0,080 m3	Gross volume	0,193 m3



**CARACTÉRISTIQUES TECHNIQUES ÉLECTRICITÉ**

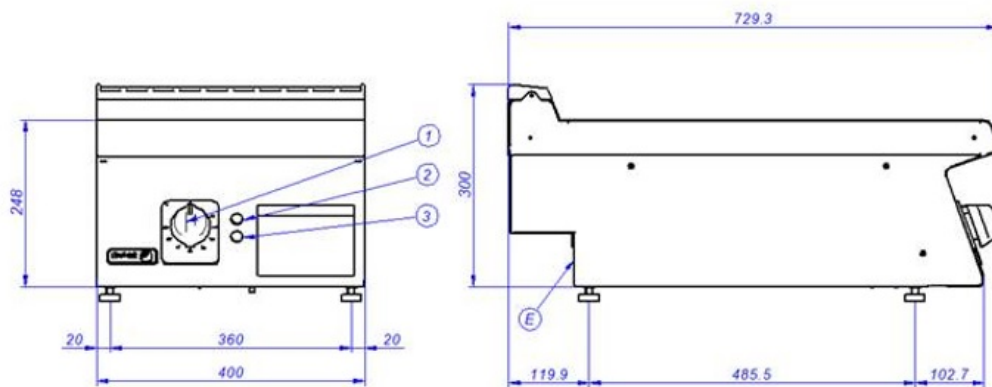
Puissance électrique	5,000 kW
Ampérage (A)	7,3A
Puissance chauffage	5,00 kW
Voltage	400V - 3N
Fréquence électrique	50/60Hz

**CARACTÉRISTIQUES TECHNIQUES BRANCHEMENTS**

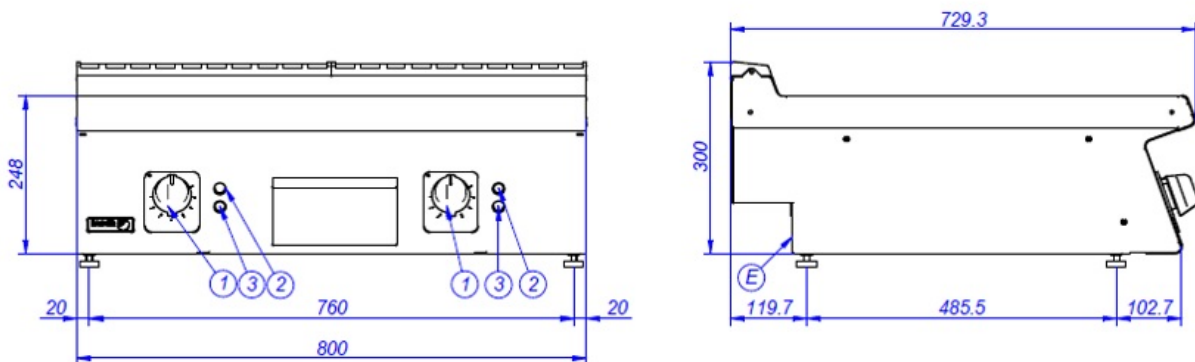
Câblage 230V Triphasique	3X2,5MM2+T
Câblage 230V Monophasique	2X4MM2+T
Câblage 400V Triphasique+N	3X1,5MM2+T+N



**FT-E705**



**FT-E710**



E – Conexión eléctrica

1 – Mando termostato

2 – Piloto verde

3 – Piloto ámbar

Electrical connection

Thermostat control

Green pilot

Ambar pilot

Connexion électrique

Commande de thermostat

Lumière verte

Lumière ambre