

Catalogue
FOOD SERVICE
Chapitre
CUISSON

Modèle
FT-E705 C R 400V 3N

19074850

09/03/2020

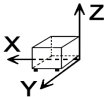
GRILLADE (FRY-TOP) ÉLECTRIQUE, FT-E705 C R

- Produit conçu en acier inox AISI 304, de 1,5 mm d'épaisseur, plan de travail embouti.
- Découpe au laser, soudure et polissage robotisés facilitant l'assemblage des fonctions, le nettoyage et l'entretien.
- L'épaisseur du fry-top varie de 12 à 15mm d'épaisseur permettent ainsi une montée en température rapide mais surtout une parfaite homogénéité de la température sur l'ensemble de la surface utile de la surface de cuisson.
- 2 zones de chauffe indépendantes pour un module de 800 mm.
- La surface de cuisson est soudée sur le plan de travail de façon à offrir une surface utile de travail maximale, le plan de travail embouti avec bords arrondis facilite le nettoyage.
- La surface de cuisson est légèrement inclinée pour facilitant l'écoulement et la récupération des graisses par l'orifice placée sur la face avant du fry-top.
- Tiroir de récupération des graisses en acier inoxydable d'une capacité de 2 litres.
- Protection latérales et arrières anti-éclaboussures en option, facilement démontables.
- Indice de protection IPX 5.
- Résistances blindées en acier inoxydable d'une puissance de 5 KW.
- Contrôle de la température entre 100°C et 300°C par thermostat.
- Modèle avec plaque nervurée et surface chromée 50 microns d'épaisseur 328 x 468 mm.
- Une zone de chauffage.

ACCESSOIRES OPTIONNELS

- Raclette (Les modèles équipés d'une surface chromée incluent la raclette de série).
- Protection anti-éclaboussure (en 3 pièces afin de faciliter le nettoyage).
- "
- "

DIMENSIONS



X Longueur	400 mm	X Longueur brute	440 mm
Y Profondeur	730 mm	Y Profondeur brute	822 mm
Z Hauteur	290 mm	Z Hauteur brute	535 mm
Poids net	70,0 kg	Poids brut	83,0 kg
Volume net	0,080 m3	Gross volume	0,193 m3

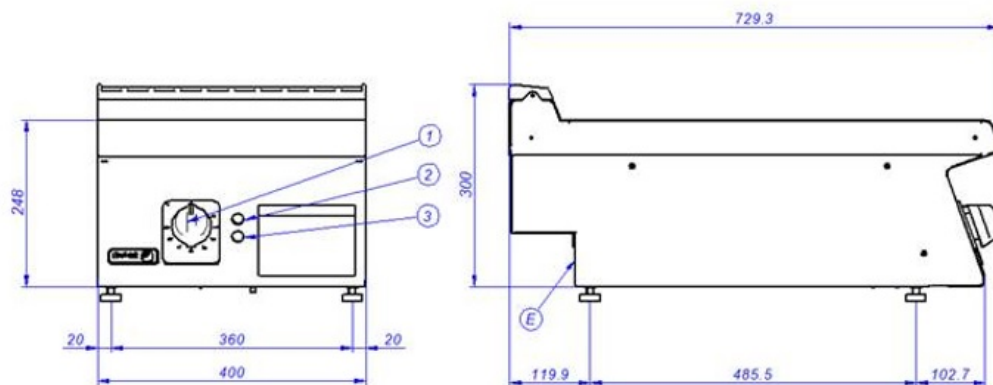
CARACTÉRISTIQUES TECHNIQUES ÉLECTRICITÉ

Puissance électrique	5,000 kW
Ampérage (A)	7,3A
Puissance chauffage	5,00 kW
Voltage	400V - 3N
Fréquence électrique	50/60Hz

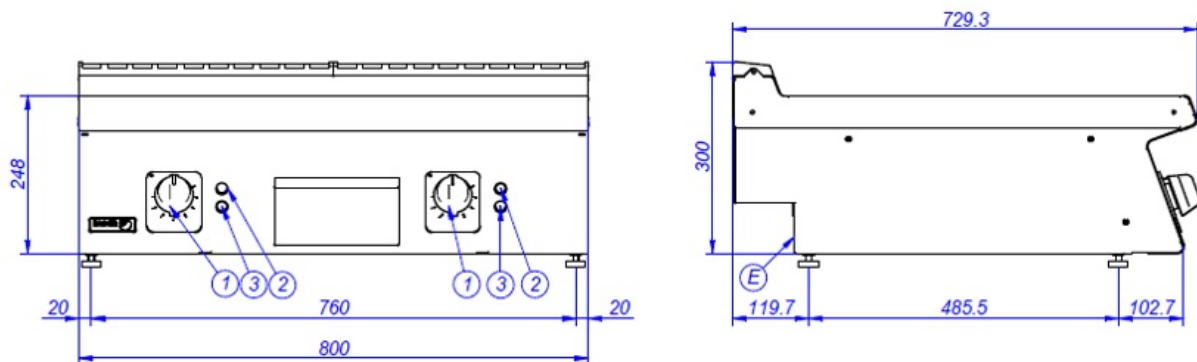
CARACTÉRISTIQUES TECHNIQUES BRANCHEMENTS

Câblage 230V Triphasique	3X2,5MM2+T
Câblage 230V Monophasique	2X4MM2+T
Câblage 400V Triphasique+N	3X1,5MM2+T+N

FT-E705



FT-E710



E – Conexión eléctrica

1 – Mando termostato

2 – Piloto verde

3 – Piloto ámbar

Electrical connection

Thermostat control

Green pilot

Ambar pilot

Connexion électrique

Commande de thermostat

Lumière verte

Lumière ambre