



Catalogue
CATERING
Chapitre
CUISSON

Modèle
FT-G905 C L LPG 230V 1N

19036544

14/12/2018

FRY-TOP À GAZ AU CHROME, FT-G905 C L

Les fry-tops sont des appareils conçus pour griller de grandes quantités de produits et se démarquent par leur rapidité de cuisson, par l'uniformité de la diffusion de chaleur et par la rapidité de mise en marche ainsi qu'à pleine puissance.

Les plaques avec revêtements au chrome peuvent être utilisées pour tout type d'aliments : par leur design et leur conception, elles sont en particulier recommandées pour griller des poissons, des fruits de mer ou pour réaliser des fritures aux œufs.

Plan de travail fabriqué en acier inoxydable AISI-304 de 2 mm d'épaisseur, avec angles arrondis pour un nettoyage facile.

Découpe au laser et soudure automatique permettant l'ajustement latéral parfait entre les modules, finitions latérales à angle droit.

Plaque fabriquée en acier doux de 20 mm d'épaisseur pour obtenir des grillades parfaites.

Plaque intégrée sur le plan de travail embouti. Les angles et les arêtes arrondis de la cavité emboutie, avec un rayon minimal supérieur à 3,5 mm, permettant un nettoyage facile.

Ensemble plaque-plan de travail fabriqué selon les critères de la norme EN-203-3, concernant le matériel en contact avec les aliments. Inclinaison de la plaque jusqu'à la partie avant, pour faciliter la récupération des graisses, des jus et des liquides.

Le trou de vidange sur la surface de cuisson permet l'évacuation des graisses dans un grand récupérateur extraîlable placé sous la surface de cuisson.

Surface de cuisson lisse.

Revêtement de la plaque avec chrome de 50 microns d'épaisseur.

La surface chromée évite que les saveurs ne se sentent d'un aliment à un autre que vous grillez.

Le maintien de la chaleur que permet la surface chromée évite la perte par irradiation et la dispersion de la chaleur, ce qui réduit le temps de cuisson, le temps de récupération de la température tout en créant un environnement de travail plus agréable.

Surface utile : 21,5 dm². Dimensions : 335 x 640 mm.

Chauffage à gaz par brûleurs de deux rampes.

Contrôle thermostatique de la température (entre 100 et 300 °C).

Le contrôle thermostatique de la température permet de mieux ajuster le niveau de chaleur de la plaque pour griller différents types de produits.

Thermostat de sécurité.

Allumage des brûleurs par train d'étincelles électriques. Également dotés d'un tube d'accès pour allumage manuel.

En option: Dosserets hauts en inox, à l'arrière et sur les côtés de la surface de cuisson. Les dosserets se démontent facilement pour le nettoyage et sont lavables en machine.

Commandes avec base d'appui protégée et système anti-infiltrations d'eau.

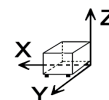
Protection de cheminée en fonte émaillée haute température.

Accès aux composants par l'avant.

Conforme aux normes européennes relatives à la température des composants et des panneaux, aux rendements et combustions, et aux exigences sanitaires (EN-60335 et EN-203).

Protection contre les projections d'eau IPX5.

DIMENSIONS



X Longueur	400 mm	X Longueur brute	440 mm
Y Profondeur	930 mm	Y Profondeur brute	1022 mm
Z Hauteur	290 mm	Z Hauteur brute	535 mm
Poids net	70,0 kg	Poids brut	88,0 kg
Volume net	0,142 m ³	Gross volume	0,241 m ³

CARACTÉRISTIQUES TECHNIQUES ÉLECTRICITÉ

Puissance électrique	0,100 kW
Voltage	230V - 1N
Ampérage	2A
Fréquence électrique	50/60Hz

CARACTÉRISTIQUES TECHNIQUES GAZ

Type gaz	LPG
Puissance de gaz	9,25 kW
Consommation gaz	0,720 kg/h
Régulé à	LPG G30/G31 28-30/37 mbar NG G20/G25/G25.1 20/25/25 mbar



Catalogue
CATERING

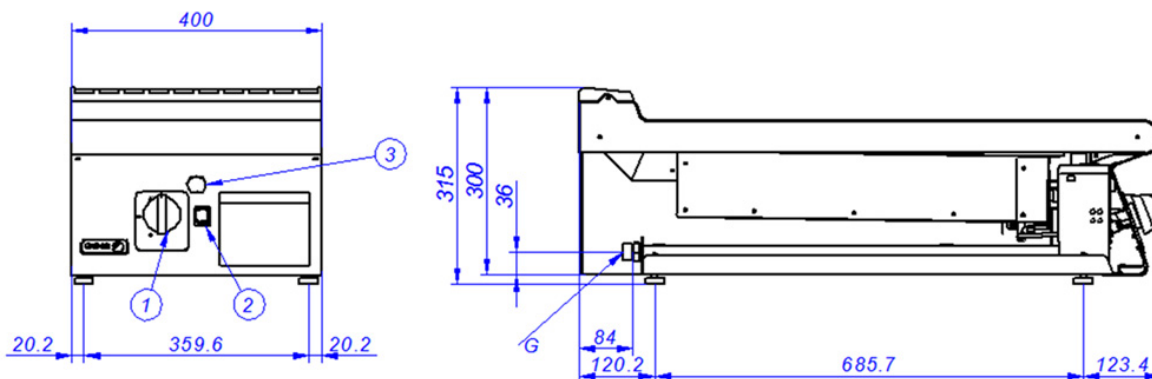
Chapître
CUISSON

Modèle
FT-G905 C L LPG 230V 1N

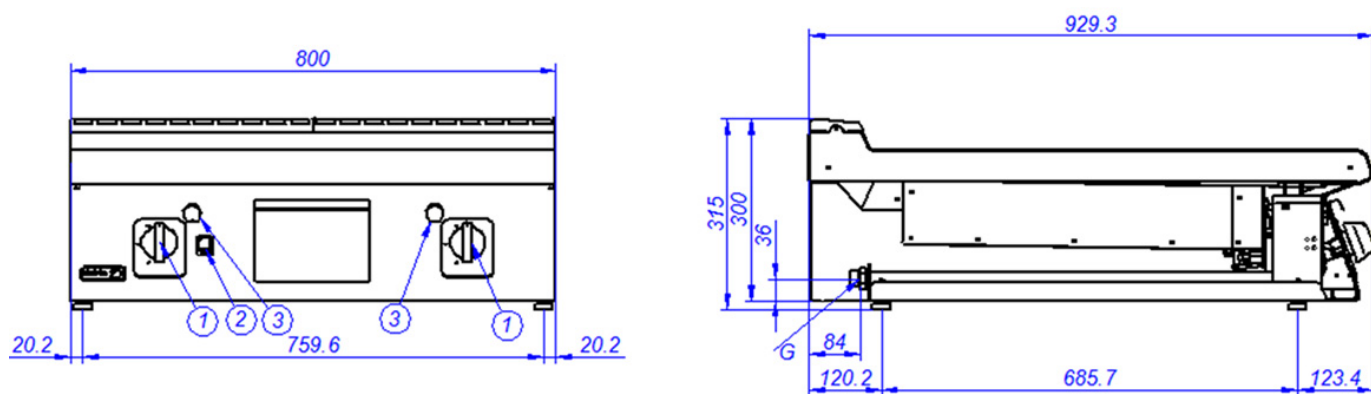
19036544

14/12/2018

FT-G905



FT-G910



- G. Entrada de Gas
- 1. Válvula de gas
- 2. Pulsador tren de chispas
- 3. Orificio de encendido manual

- Gas Inlet
- Gas valve
- Piezoelectric ignitor
- Manual ignition hole