

Catalogue
FOOD SERVICE
Chapitre
CUISSON

Modèle
FT-G710 C L LPG

19072626

09/03/2020

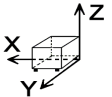
GRILLADE (FRY-TOP) À GAZ, FT-G710 C L

- Produit conçu en acier inox AISI 304, de 1,5 mm d'épaisseur, plan de travail embouti.
- Découpe au laser, soudure et polissage robotisés facilitant l'assemblage des fonctions, le nettoyage et l'entretien.
- L'épaisseur du fry-top varie de 12 à 15mm d'épaisseur permettent ainsi une montée en température rapide mais surtout une parfaite homogénéité de la température sur l'ensemble de la surface utile de la surface de cuisson.
- 2 zones de chauffe indépendantes pour un module de 800 mm.
- La surface de cuisson est soudée sur le plan de travail de façon à offrir une surface utile de travail maximale, le plan de travail embouti avec bords arrondis facilite le nettoyage.
- La surface de cuisson est légèrement inclinée pour facilitant l'écoulement et la récupération des graisses par l'orifice placée sur la face avant du fry-top.
- Tiroir de récupération des graisses en acier inoxydable d'une capacité de 2 litres.
- Protection latérales et arrières anti-éclaboussures en option, facilement démontables.
- Indice de protection IPX 5.
- Brûleur à double tubulure d'une puissance de 7.5 KW par zone.
- Allumage des brûleurs par train d'étincelles, disposant aussi d'un accès pour allumage manuel.
- Modèle gaz avec contrôle thermostatique de la température entre 100°C et 300 °C ou avec fonctionnement avec sécurité avec thermocouple.
- Modèle avec plaque lisse et surface chromée 50 microns d'épaisseur 728 x 468 mm.
- Deux zones de chauffage.

ACCESSOIRES OPTIONNELS

- Raclette (Les modèles équipés d'une surface chromée incluent la raclette de série).
- Protection anti-éclaboussure (en 3 pièces afin de faciliter le nettoyage).
- "
- "

DIMENSIONS



X Longueur	800 mm	X Longueur brute	840 mm
Y Profondeur	730 mm	Y Profondeur brute	822 mm
Z Hauteur	290 mm	Z Hauteur brute	535 mm
Poids net	128,0 kg	Poids brut	146,0 kg
Volume net	0,170 m3	Gross volume	0,369 m3

CARACTÉRISTIQUES TECHNIQUES ÉLECTRICITÉ

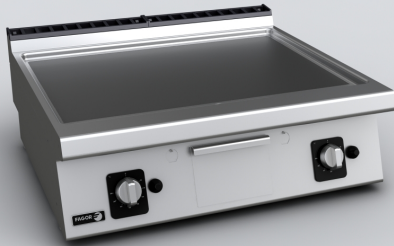
Voltage N/A

CARACTÉRISTIQUES TECHNIQUES GAZ

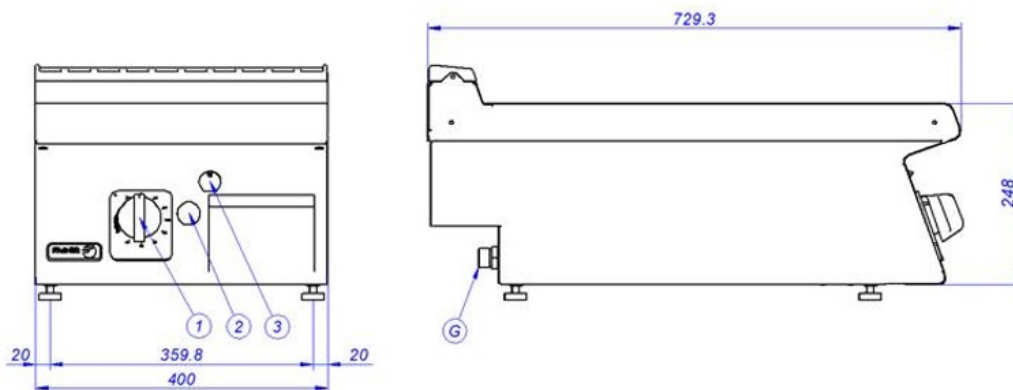
Type gaz LPG
 Puissance de gaz 15,00 kW
 Consommation gaz 1,182 kg/h
 Régulé à LPG G30/G31 28-30/37 mbar
NG G20/G25/G25.1 20/25/25 mbar

CARACTÉRISTIQUES TECHNIQUES BRANCHEMENTS

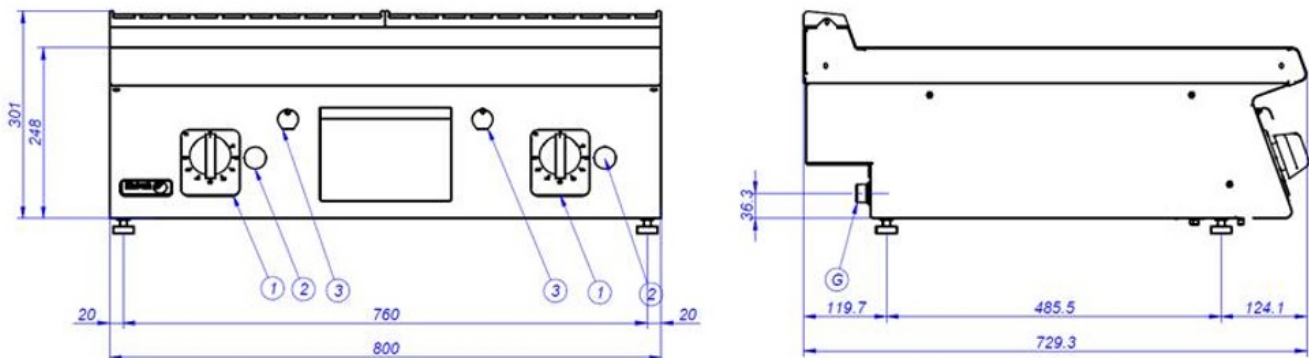
Diamètre gaz 1 R.3/4"G



FT-G705



FT-G710



G – Entrada de Gas

E. Conexión eléctrica

1 – Grifo válvula de gas

2 – Pulsador piezoeléctrico

3. Orificio de encendido manual

Gas Inlet

Electrical connection

Gas valve tap

Piezoelectric ignitor

Manual ignition hole

Entrée de gaz

Connexion électrique

Robinet vanne gaz

Allumeur piézoélectrique

Trou d'allumage manuel