



GAMME MASTER

TRIO 410

Réf : MFO01.H



CleanUP System



DESCRIPTION

- Micro interrupteur de sécurité avec protection caoutchouc contre l'humidité.
- Micro interrupteur de fonctionnement continu : permet le fonctionnement autonome du mixeur.
- Forme ergonomique qui favorise la prise en main et le nettoyage.
- Variateur de vitesse
- Ventilation haute pour un meilleur refroidissement du moteur.
- Indicateur lumineux de mise sous tension pour la sécurité de l'utilisateur.
- Tube de plongée, cloche et fouets en acier inoxydable alimentaire favorisant l'entretien et la durée de vie de l'ensemble.
- Couteau Ti-Métal facile à démonter.
- Pied et boîte fouets démontables qui assurent une meilleure sécurité et un nettoyage facile, évitant toute projection d'eau sur les parties électriques.
- Presse-purée exclusif Dynamic. Pied et grille en inox alimentaire, démontables pour une hygiène parfaite.



UTILISATION

Mixeur : Il permet de broyer et de mélanger directement dans la marmite d'excellents potages veloutés, soupes et de réaliser des sauces, mayonnaises, brunoises, pâte à crêpes, bouillies, crèmes de fruits, etc.

Fouets : Pour préparer sans peine les pâtes, les crèmes et mousselines.

Presse-purée : Idéal pour préparer des purées ou crèmes de légumes onctueuses...

Capacité : 40 à 100 Litres (mixeur) / 10 à 20 Litres (fouets) / 10 à 30 Kg (presse-purée)



CONSEILS D'ENTRETIEN

Entretien facile grâce au pied démontable. Laver le pied et les fouets sous l'eau, si nécessaire avec du produit vaisselle.

Nettoyer la poignée avec une éponge ou un chiffon humide.

Ne pas laver au jet d'eau ni au lave-vaisselle.



CARACTÉRISTIQUES TECHNIQUES

| | |
|-----------------------|-------------------------------|
| PUISSANCE | 600 W |
| VITESSE MIXEUR | 3000 à 10500 tr/mn |
| VITESSE FOUET | 300 à 900 tr/mn |
| VITESSE PRESSE-PURÉE | 100 à 600 tr/mn |
| TENSION | 110 - 120 V ou 220 - 240 V |
| LONGUEUR TUBE | 410 mm |
| LONGUEUR FOUET | 245 mm |
| LONGUEUR PRESSE-PURÉE | 420 mm |
| DIAMÈTRE | 122 mm |
| POIDS NET | 4,5 kg |

www.dynamicmixers.com

Dynamic - 518 rue Léo Baekeland BP57 - 85290 Mortagne sur Sèvre

Tél : +33 (0)2 51 63 02 72 • E-mail : contact@dynamicmixers.com

Suivez-nous sur les réseaux sociaux !



ACCESSOIRES



| | |
|------------------------|-----------------|
| CAPACITÉ | 20 à 100 Litres |
| LONGUEUR PIED AC002.H | 410 mm |
| LONGUEUR PIED AC002.HC | 410 mm |
| LONGUEUR PIED AC500 | 500 mm |
| LONGUEUR PIED AC260.HC | 300 mm |
| VITESSE TR/MIN | 3 000 / 10 500 |

Pieds mixeurs



M 410.H
Réf. : **AC002.H**



M 410.HC
Réf. : **AC002.HC**



M 500
Réf. : **AC500**



M 300 CC MASTER
Réf. : **AC260.HC**

| | |
|---------------------|----------------|
| CAPACITÉ | 5 à 40 Litres |
| LONGUEUR PIED AC070 | 410 mm |
| LONGUEUR PIED AC265 | 300 mm |
| VITESSE TR/MIN | 3 000 / 10 500 |

Pieds blender



BLENDER MASTER
Réf. : **AC070**



BLENDER CC MASTER
Réf. : **AC265**

| | |
|-----------------|---------------|
| CAPACITÉ | 5 à 20 Litres |
| LONGUEUR FOUETS | 245 mm |
| VITESSE TR/MIN | 300 / 900 |

Fouets détachables



Réf. : **AC003**

| | |
|----------------|------------|
| CAPACITÉ | 10 à 30 kg |
| LONGUEUR PIED | 420 mm |
| VITESSE TR/MIN | 100 / 600 |

Pied presse-purée



Réf. : **AC004**

| | |
|-----------------|--------------------|
| CAPACITÉ | 20 à 200 Litres |
| LONGUEURS PIEDS | 420 / 600 / 700 mm |
| VITESSE TR/MIN | 100 / 600 |

Fouets mélangeurs FM420 / FM600 / FM700



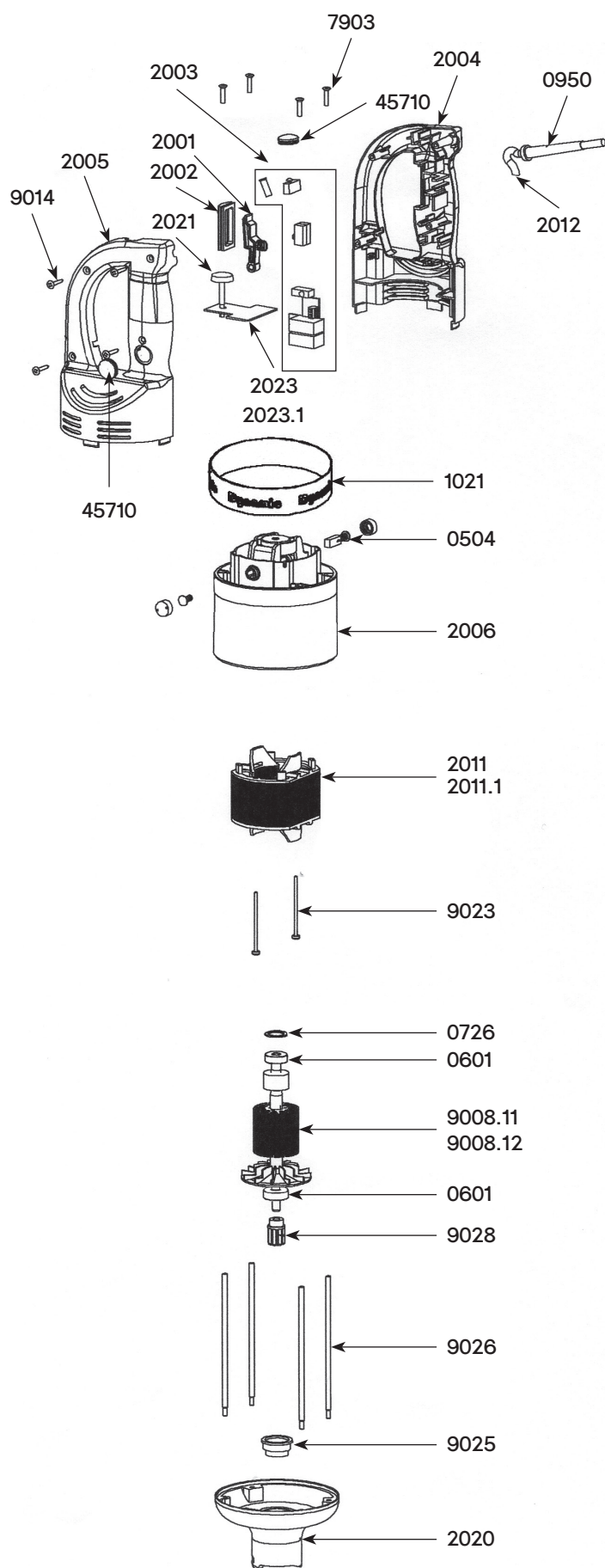
Réf. : **AC202 / AC200 / AC201**

| | |
|----------------|-------------|
| CAPACITÉ | 5 Litres |
| HAUTEUR TOTALE | 600 mm |
| VITESSE TR/MIN | 400 / 1 500 |

Bol cutter avec un couteau (standard ou denté) au choix



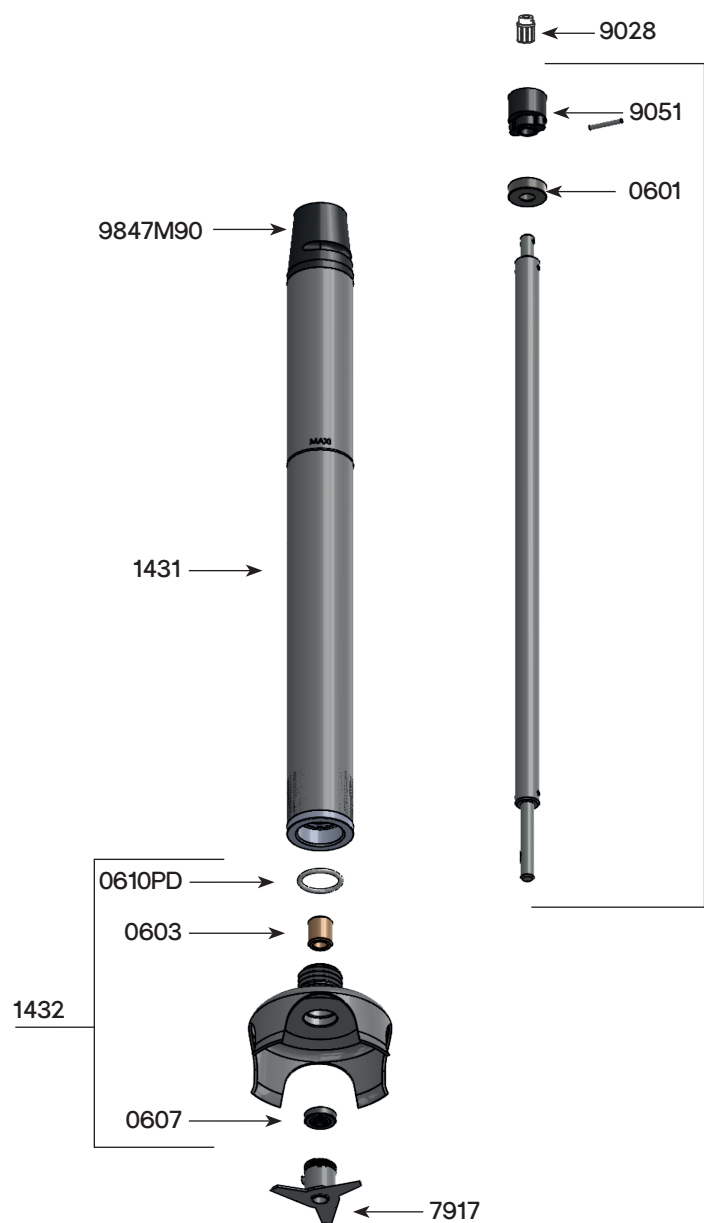
Réf. : **AC055**



Nomenclature des pièces

Code

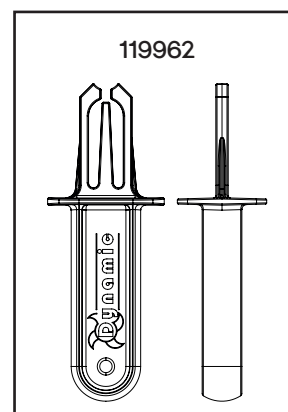
| | |
|--|---------|
| Charbons avec bouchons (la paire) | 0504 |
| Roulement | 0601 |
| Rondelle élastique | 0726 |
| Ressort de sécurité | 0768 |
| Passe-fil | 0950 |
| Passe-fil pour cordon 115 V | 0950.1 |
| Filtre C.E.M. | 0999.20 |
| Étiquette de sécurité - Attention | 1017 |
| Bande décor "Dynamic" | 1021 |
| Étiquette d'identification 230 V | 1075 |
| Étiquette d'identification 115 V | 1076 |
| Interrupteur (minirupteur IW2) | 1237 |
| Voyant de mise sous tension 230 V | 1241 |
| Voyant de mise sous tension 115 V | 1241.1 |
| Levier de commande | 2001 |
| Protection du levier de commande | 2002 |
| Circuit de commande 230 V (+ 4 interrupteurs + condensateur) | 2003 |
| Circuit de commande 115 V (+ 4 interrupteurs + condensateur) | 2003.1 |
| Demi-poignée supérieure | 2004 |
| Demi-poignée inférieure | 2005 |
| Carter supérieur (équipé de porte-charbons) | 2006 |
| Bouchon variateur | 2008 |
| Poignée complète 230 V (cordon, voyant, bouchons, circuit et levier de commande) | 2010 |
| Poignée complète 115 V (cordon, voyant, bouchons, circuit et levier de commande) | 2010.1 |
| Masse 230 V (carter équipé de porte-charbons) | 2011 |
| Masse 115 V (carter équipé de porte-charbons) | 2011.1 |
| Cordon d'alimentation 2 fils + cosses 230 V après 2002 | 2012 |
| Cordon d'alimentation 2 fils + cosses 115 V après 2002 | 2012.1 |
| Cordon UK + cosses après 2002 | 2012.2 |
| Cordon australien + cosses après 2002 | 2012.3 |
| Carter aluminium inférieur (équipé d'une goupille + bague de roulement) | 2020 |
| Molette variateur | 2021 |
| Poignée complète 230 V avec variateur (à partir du N°040132) | 2022 |
| Poignée complète 115 V avec variateur (à partir du N°040132) | 2022.1 |
| Variateur 230 V | 2023 |
| Variateur 115 V | 2023.1 |
| Vis de tirants (les 4) | 7903 |
| Turbine | 7933 |
| Induit 115 V sans moyeu d'accouplement | 9008.11 |
| Induit 230 V sans moyeu d'accouplement | 9008.12 |
| Cordon d'alimentation 2 fils 230 V avant 2002 | 9011 |
| Vis de poignée (les 4) | 9014 |
| Vis de fixation masse (les 2) | 9023 |
| Bague de roulement | 9025 |
| Tirants (les 4) | 9026 |
| Moyeu d'accouplement | 9028 |
| Cordon d'alimentation 2 fils 115 V avant 2002 | 9040 |
| Fil électrique pour porte-charbons 230 V (2) | 9043 |
| Cordon australien avant 2002 | 9066 |
| Fil électrique pour porte-charbons 115 V (les 2) | 9143 |
| Bouchon de protection (l'unité) | 45710 |

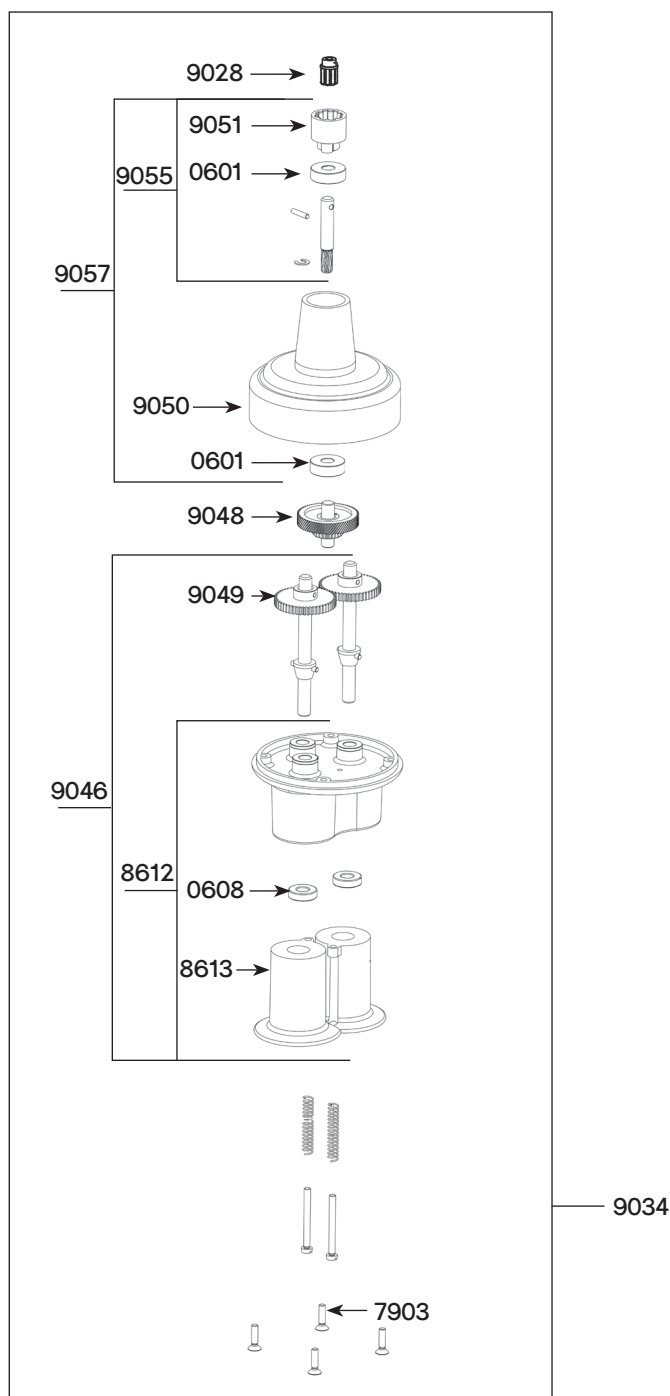


PIED M 410.H - Réf AC002.H
(Pied complet)

Nomenclature des pièces Code

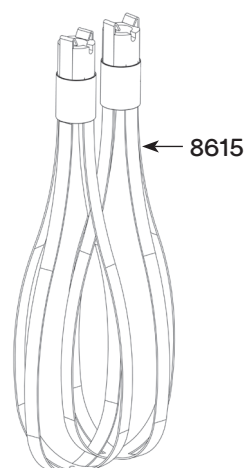
| Nomenclature des pièces | Code |
|--|---------|
| Roulement | 0601 |
| Bague autolubrifiante | 0603 |
| Bague d'étanchéité | 0607 |
| Joint torique | 0610PD |
| Entretoise avec embout et douille | 1431 |
| Cloche équipée | 1432 |
| Couteau avec vis | 7917 |
| Moyeu d'accouplement | 9028 |
| Arbre de transmission (roulement, cage d'accouplement) | 9031 |
| Cage d'accouplement + goupille | 9051 |
| Embout noir | 9847M90 |

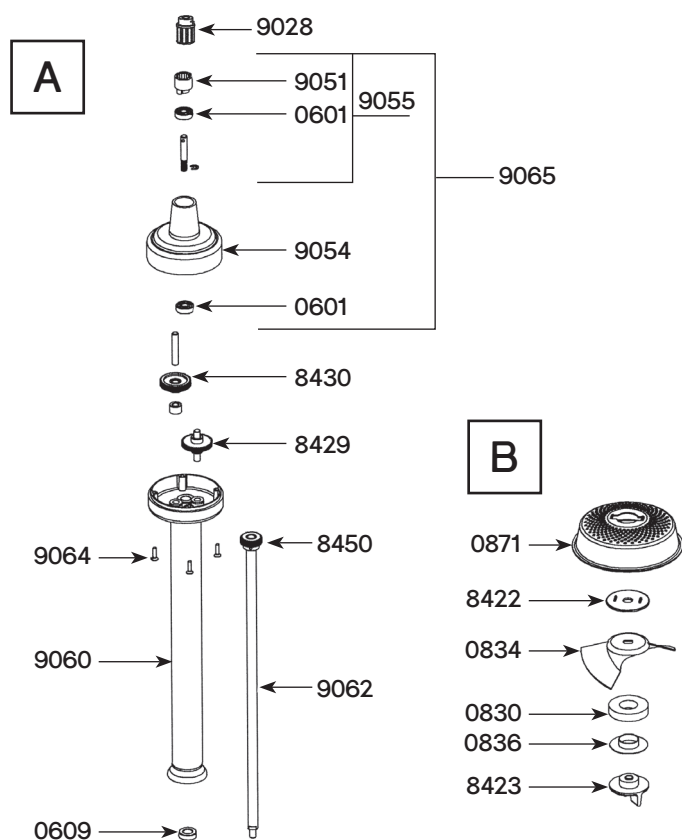




FOUET MASTER - Ref AC003

| Nomenclature des pièces | Code |
|---|------|
| Roulement | 0601 |
| Bague d'étanchéité pour fouet | 0608 |
| Goupille 3 X 20 | 0744 |
| Goupille 3 X 14 | 0745 |
| Vis d'embase (les 4) | 7903 |
| Embase équipée (3 bagues + 2 joints + 2 cornets) | 8612 |
| Cornets (la paire) | 8613 |
| Outil fouet (la paire) | 8615 |
| Moyeu d'accouplement | 9028 |
| Boîte de réduction complète sans fouets | 9034 |
| Embase fouet sans pignon intermédiaire | 9046 |
| Pignon intermédiaire + axe | 9048 |
| Pignons de sortie (la paire) avec arbres | 9049 |
| Boîte de réduction + 3 bagues autolubrifiantes | 9050 |
| Cage d'accouplement + Goupille | 9051 |
| Arbre d'attaque équipé (cage d'accouplement, roulement) | 9055 |
| Boîte réduction + Bague autolubrifiante + Arbre + Roulement | 9057 |





PRESSE PURÉE MASTER - Réf AC004

Nomenclature des pièces

Code

| Nomenclature des pièces | Code |
|---|------|
| Bague d'étanchéité | 0609 |
| Rondelle ressort | 0830 |
| Hélice | 0834 |
| Rondelle friction épaulée | 0836 |
| Grille en cloche | 0871 |
| Rondelle antifricion | 8422 |
| Ecrou de pied | 8423 |
| Pignon arbré avec rondelle belleville | 8429 |
| Pignon intermédiaire + axe | 8430 |
| Pignon d'arbre + goupille | 8450 |
| Moyeu d'accouplement | 9028 |
| Cage d'accouplement + goupille | 9051 |
| Boîte de réduction + 2 bagues | 9054 |
| Arbre d'attaque équipé (cage et roulement) | 9055 |
| Pied (avec carter, tube, palier) | 9060 |
| Arbre de sortie + pignons | 9062 |
| Vis de boîte de réduction (les 4) | 9064 |
| Boîte de réduction + 2 bagues + arbre + roulements + pignon d'attaque | 9065 |