



Catalogue
FOOD SERVICE
Chapitre
CUISSON

Modèle
M-G710 LPG 230V 1N 50Hz

19061151

09/03/2020

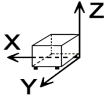
MARMITE À GAZ, M-G710

- Produit conçu en acier inox AISI 304, de 1,5 mm d'épaisseur, plan de travail embouti.
- Découpe au laser, soudure et polissage robotisés facilitant l'assemblage des fonctions, le nettoyage et l'entretien.
- Couvercle à double paroi avec ouverture à 70°C qui permet de maintenir le couvercle ouvert dans tout type de position.
- Orifice de vidange pour faciliter le déversement de liquides plus facilement.
- Cuve de 80 litres en acier inoxydable AISI 304 intégrée au plan de travail par soudure robotisée.
- Fond de cuve en acier inoxydable AISI 316L de 2 mm d'épaisseur.
- Remplissage de la cuve en Eau chaude ou Eau Froide par commutateur situé sur le panneau frontal.
- Vidange de la cuve par robinet de sécurité Type G1-1/2" UNI ISO 228 avec poignée athermique.
- Filtre de fond de cuve en acier inoxydable AISI 304.
- Commande avec base d'appui protectrice et étanche.
- Indice de protection IPX 5.

CHAUFFAGE DIRECTE AU GAZ

- Brûleur tubulaire à haut rendement, fabriqué en acier inoxydable, à combustion optimisée et fonctionnement par séquences. Contrôle par régulateur d'énergie, ce qui permet des cuissons plus lentes.
- Possibilité de régler la séquence de chauffage du brûleur disposant de différents degrés de réglage.
- "- Allumage du brûleur par un train d'étincelles.
- "

DIMENSIONS



X Longueur	800 mm	X Longueur brute	840 mm
Y Profondeur	730 mm	Y Profondeur brute	822 mm
Z Hauteur	850 mm	Z Hauteur brute	1255 mm
Poids net	85,0 kg	Poids brut	103,0 kg
Volume net	0,500 m3	Gross volume	0,867 m3

CARACTÉRISTIQUES TECHNIQUES ÉLECTRICITÉ

Puissance électrique	0,100 kW
Ampérage (A)	2A
Voltage	230V - 1N
Fréquence électrique	50Hz

CARACTÉRISTIQUES TECHNIQUES GAZ

Type gaz	LPG
Puissance de gaz	17,00 kW
Consommation gaz	1,340 kg/h
Régulé à	LPG G30/G31 28-30/37 mbar NG G20/G25/G25.1 20/25/25 mbar

CARACTÉRISTIQUES TECHNIQUES EAU

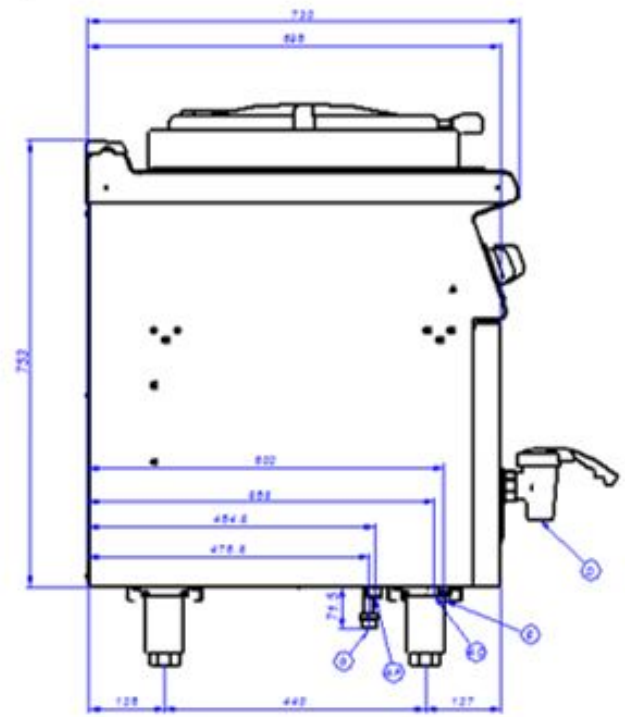
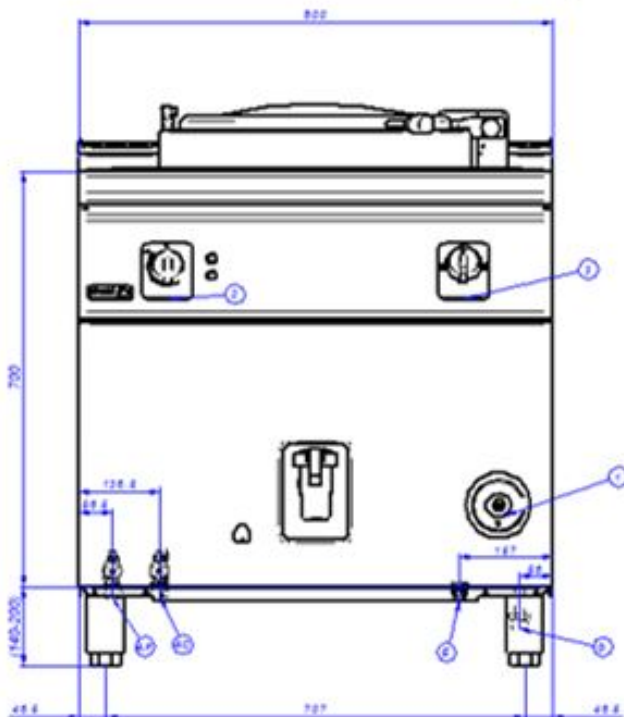
Pression	H2O: 200-400kPa(2-4bar)
Consommation Maximum Eau	0,00 L/h

CARACTÉRISTIQUES TECHNIQUES BRANCHEMENTS

Diamètre gaz 1	'R.3/4"G'
Diamètre Eau	3/4"
Diamètre Vidange 1	"1/2""



M-G710



AF	Entrada de Agua Fría	Cold water Inlet
AC	Entrada de Agua Caliente	Hot water Inlet
E	Conexión eléctrica	Electric connection
D	Desagüe	Drainage
G	Entrada de Gas	Gas Inlet
M	Manómetro	Manometer
Vs	Válvula de seguridad	Safety valve
Vp	Válvula de presión	Pressure Valve
1	Grifo válvula de gas	Gas valve tap
2	Regulador de energia	Energy regulator
3	Conmutador de agua	Water switch