



Catalogue
FOOD SERVICE
Chapitre
CUISSON

Modèle
M-G910 NG 230V 1N 50Hz

19075826

28/02/2020

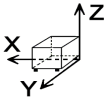
MARMITE À GAZ CHAUFFAGE DIRECT, M-G910

- Produit conçu en acier inox AISI 304, de 2 mm d'épaisseur, plan de travail embouti.
- Découpe laser, soudure et polissage robotisés facilitant l'assemblage des fonctions, le nettoyage et l'entretien.
- Couvercle à double paroi, équilibré par une double charnière avec une anse de prise frontale, avec ouverture en diagonale à 75°, qui donne la possibilité de maintenir le couvercle ouvert dans n'importe quelle position.
- Cuve intégrée au plan de travail au moyen d'une soudure robotisée, fabriquée en acier inoxydable AISI-304, fond de cuve en acier inoxydable AISI-316L.
- Remplissage de la cuve avec de l'eau froide ou chaude par des valves activées par un unique commutateur situé sur le panneau frontal.
- Vidange de la cuve par un robinet de sécurité de 2" avec poignée en matériel athermique, d'utilisation sûre et sans efforts.
- Filtre pour évacuation de cuve fabriqué en acier inoxydable AISI-304, robuste et fiable, d'extraction facile.
- Commandes avec base d'appui protectrice et système anti-infiltrations d'eau.
- Protecteur de cheminée en fonte émaillée haute température.
- Accès aux composants par la partie avant.
- Appareils avec protection de niveau IPX5 contre l'eau.

CHAUFFEMENT DIRECT AU GAZ

- Groupe de brûleurs tubulaires en acier inoxydable à combustion optimisée et fonctionnement séquentiel, contrôlé par régulateur d'énergie.
- L'allumage des brûleurs de la cuve s'étend uniformément à la base, produisant le réchauffement progressif du contenu de la cuve.
- Possibilité de réguler le chauffage des brûleur grâce aux différents niveaux de puissance.
- Allumage du groupe de brûleurs par train d'étincelles.
- Voyant lumineux de température.
- Modèle avec cuve de 100 litres.
- Dimensions de la cuve: Ø600 x 400 mm de haut.
- "
- "

DIMENSIONS



X Longueur	800 mm	X Longueur brute	840 mm
Y Profondeur	930 mm	Y Profondeur brute	1080 mm
Z Hauteur	850 mm	Z Hauteur brute	1265 mm
Poids net	120,0 kg	Poids brut	150,0 kg
Volume net	0,691 m3	Gross volume	1,148 m3

CARACTÉRISTIQUES TECHNIQUES ÉLECTRICITÉ

Puissance électrique	0,100 kW
Ampérage (A)	2A
Voltage	230V - 1N
Fréquence électrique	50Hz

CARACTÉRISTIQUES TECHNIQUES GAZ

Type gaz	NG
Puissance de gaz	20,00 kW
Consommation gaz	2,090 m3/h
Régulé à	NG G20/G25/G25.1 20/25/25 mbar

CARACTÉRISTIQUES TECHNIQUES EAU

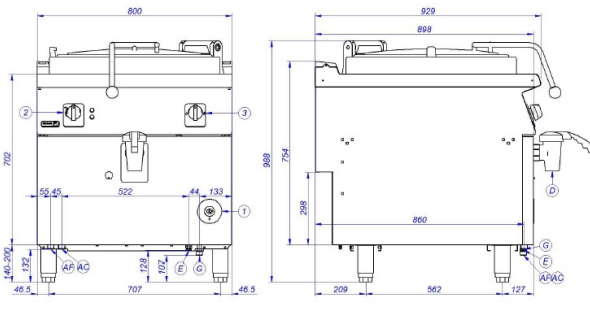
Pression	H2O: 200-400kPa(2-4bar)
----------	-------------------------

CARACTÉRISTIQUES TECHNIQUES BRANCHEMENTS

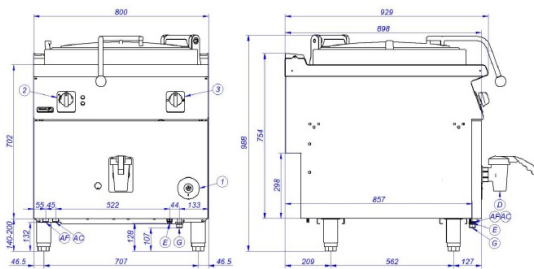
Diamètre gaz 1	'R.3/4"G'
Diamètre Eau	3/4"



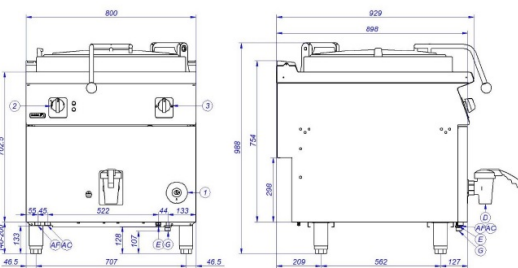
M-G910



M-G915



M-G920



- | | | |
|----|--------------------------|---------------------|
| AF | Entrada de Agua Fría | Cold water Inlet |
| AC | Entrada de Agua Caliente | Hot water Inlet |
| E | Conexión eléctrica | Electric connection |
| D | Desagüe | Drainage |
| G | Entrada de Gas | Gas Inlet |
| M | Manómetro | Manometer |
| Vs | Válvula de seguridad | Safety valve |
| Vp | Válvula de presión | Pressure Valve |
| 1 | Grifo válvula de gas | Gas valve tap |
| 2 | Regulador de energía | Energy regulator |
| 3 | Conmutador de agua | Water switch |