



**Catalogue**  
**FOOD SERVICE**  
**Chapitre**  
**CUISSON**

**Modèle**  
**M-G910 BM NG 230V 1N 50Hz**

19075822

28/02/2020

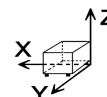
**MARMITE À GAZ SYSTÈME BAIN MARIE, M-G910 BM**

- Produit conçu en acier inox AISI 304, de 2 mm d'épaisseur, plan de travail embouti.
- Découpe laser, soudure et polissage robotisés facilitant l'assemblage des fonctions, le nettoyage et l'entretien.
- Couvercle à double paroi, équilibré par une double charnière avec une anse de prise frontale, avec ouverture en diagonale à 75°, qui donne la possibilité de maintenir le couvercle ouvert dans n'importe quelle position.
- Cuve intégrée au plan de travail au moyen d'une soudure robotisée, fabriquée en acier inoxydable AISI-304, fond de cuve en acier inoxydable AISI-316L.
- Remplissage de la cuve avec de l'eau froide ou chaude par des valves activées par un unique commutateur situé sur le panneau frontal.
- Vidange de la cuve par un robinet de sécurité de 2" avec poignée en matériel athermique, d'utilisation sûre et sans efforts.
- Filtre pour évacuation de cuve fabriqué en acier inoxydable AISI-304, robuste et fiable, d'extraction facile.
- Commandes avec base d'appui protectrice et système anti-infiltrations d'eau.
- Protecteur de cheminée en fonte émaillée haute température.
- Accès aux composants par la partie avant.
- Appareils avec protection de niveau IPX5 contre l'eau.
- Groupe de brûleurs tubulaires en acier inoxydable à combustion optimisée, contrôlé par un régulateur d'énergie et par un pressostat.
- Contrôle par régulateur d'énergie et par pressostat, ce qui permet une consommation d'eau et d'énergie moins élevée.
- Allumage des brûleurs par train d'étincelles.

**Chauffage indirect – bain marie**

- Chambre à bain marie entourant la cuve, avec système de remplissage automatique en connectant l'appareil.
- Contrôle de niveau de la chambre avec une quadruple sécurité : pressostat pour le contrôle de la pression dans le cheminée, soupape de sécurité pour la surpression, thermostat limiteur de surchauffe dans la chambre, et manomètre incorporé au plan de travail.
- Nettoyage automatique de la chambre.
- Le chauffage effectué au fond de la marmite agit sur l'eau qui se trouve dans le cheminée entourant, de manière à ce que la vapeur générée saturée à une température de 107 °c chauffe uniformément au fond et sur les côtés de la cuve. La température atteinte est inférieure à celle obtenue avec le chauffage directe.
- Fond embouti de la cuve afin d'éviter des déformations.
- Voyant lumineux de chauffe.
- Modèle avec cuve de 100 litres.
- Dimensions de la cuve: Ø600 x 400 mm de haut.
- "
- "

**DIMENSIONS**



X Longueur	800 mm	X Longueur brute	840 mm
Y Profondeur	930 mm	Y Profondeur brute	1080 mm
Z Hauteur	850 mm	Z Hauteur brute	1265 mm
Poids net	120,0 kg	Poids brut	150,0 kg
Volume net	0,691 m3	Gross volume	1,148 m3

**CARACTÉRISTIQUES TECHNIQUES ÉLECTRICITÉ**

Puissance électrique	0,100 kW
Ampérage (A)	2A
Voltage	230V - 1N
Fréquence électrique	50Hz

**CARACTÉRISTIQUES TECHNIQUES GAZ**

Type gaz	NG
Puissance de gaz	20,00 kW
Consommation gaz	2,080 m3/h
Régulé à	NG G20/G25/G25.1 20/25/25 mbar

**CARACTÉRISTIQUES TECHNIQUES EAU**

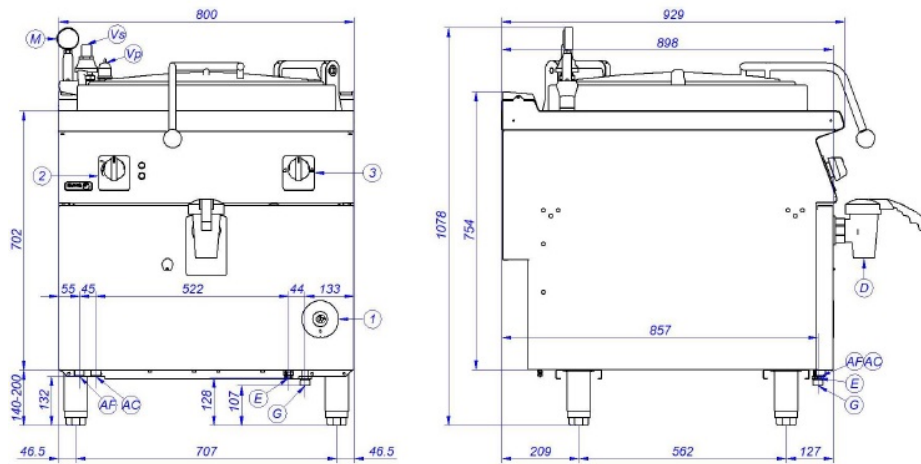
Pression	H2O: 200-400kPa(2-4bar)
----------	-------------------------

**CARACTÉRISTIQUES TECHNIQUES BRANCHEMENTS**

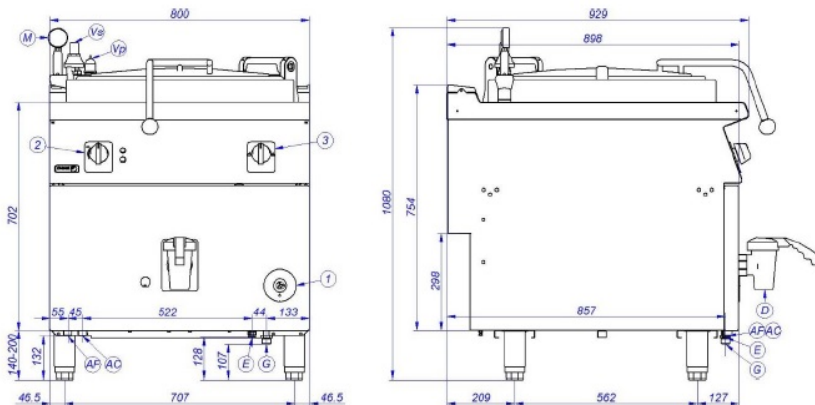
Diamètre gaz 1	'R.3/4"G'
Diamètre Eau	3/4"



**M-G910 BM**



**M-G915 BM**



- |    |                          |                     |
|----|--------------------------|---------------------|
| AF | Entrada de Agua Fría     | Cold water Inlet    |
| AC | Entrada de Agua Caliente | Hot water Inlet     |
| E  | Conexión eléctrica       | Electric connection |
| D  | Desagüe                  | Drainage            |
| G  | Entrada de Gas           | Gas Inlet           |
| M  | Manómetro                | Manometer           |
| Vs | Válvula de seguridad     | Safety valve        |
| Vp | Válvula de presión       | Pressure Valve      |
| 1  | Grifo válvula de gas     | Gas valve tap       |
| 2  | Regulador de energía     | Energy regulator    |
| 3  | Conmutador de agua       | Water switch        |