



**Catalogue**  
**FOOD SERVICE**  
**Chapitre**  
**CUISSON**

**Modèle**  
**M-G910 LPG 230V 1N 50Hz**

19075824

28/02/2020

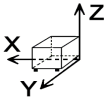
**MARMITE À GAZ CHAUFFAGE DIRECT, M-G910**

- Produit conçu en acier inox AISI 304, de 2 mm d'épaisseur, plan de travail embouti.
- Découpe laser, soudure et polissage robotisés facilitant l'assemblage des fonctions, le nettoyage et l'entretien.
- Couvercle à double paroi, équilibré par une double charnière avec une anse de prise frontale, avec ouverture en diagonale à 75°, qui donne la possibilité de maintenir le couvercle ouvert dans n'importe quelle position.
- Cuve intégrée au plan de travail au moyen d'une soudure robotisée, fabriquée en acier inoxydable AISI-304, fond de cuve en acier inoxydable AISI-316L.
- Remplissage de la cuve avec de l'eau froide ou chaude par des valves activées par un unique commutateur situé sur le panneau frontal.
- Vidange de la cuve par un robinet de sécurité de 2" avec poignée en matériel athermique, d'utilisation sûre et sans efforts.
- Filtre pour évacuation de cuve fabriqué en acier inoxydable AISI-304, robuste et fiable, d'extraction facile.
- Commandes avec base d'appui protectrice et système anti-infiltrations d'eau.
- Protecteur de cheminée en fonte émaillée haute température.
- Accès aux composants par la partie avant.
- Appareils avec protection de niveau IPX5 contre l'eau.

**CHAUFFEMENT DIRECT AU GAZ**

- Groupe de brûleurs tubulaires en acier inoxydable à combustion optimisée et fonctionnement séquentiel, contrôlé par régulateur d'énergie.
- L'allumage des brûleurs de la cuve s'étend uniformément à la base, produisant le réchauffement progressif du contenu de la cuve.
- Possibilité de réguler la chauffe des brûleur grâce aux différents niveaux de puissance.
- Allumage du groupe de brûleurs par train d'étincelles.
- Voyant lumineux de température.
- Modèle avec cuve de 100 litres.
- Dimensions de la cuve: Ø600 x 400 mm de haut.
- "
- "

**DIMENSIONS**



X Longueur	800 mm	X Longueur brute	840 mm
Y Profondeur	930 mm	Y Profondeur brute	1080 mm
Z Hauteur	850 mm	Z Hauteur brute	1265 mm
Poids net	120,0 kg	Poids brut	150,0 kg
Volume net	0,691 m3	Gross volume	1,148 m3

**CARACTÉRISTIQUES TECHNIQUES ÉLECTRICITÉ**

Puissance électrique	0,100 kW
Ampérage (A)	2A
Voltage	230V - 1N
Fréquence électrique	50Hz

**CARACTÉRISTIQUES TECHNIQUES GAZ**

Type gaz	LPG
Puissance de gaz	20,00 kW
Consommation gaz	1,540 kg/h
Régulé à	LPG G30/G31 28-30/37 mbar NG G20/G25/G25.1 20/25/25 mbar

**CARACTÉRISTIQUES TECHNIQUES EAU**

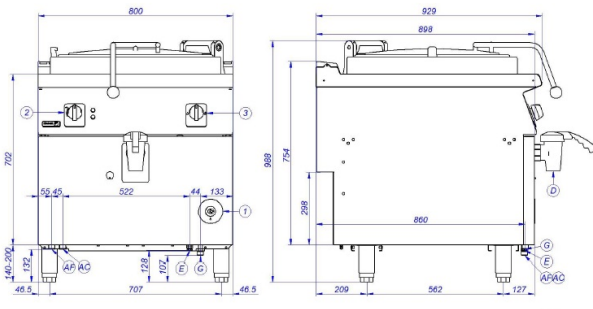
Pression	H2O: 200-400kPa(2-4bar)
----------	-------------------------

**CARACTÉRISTIQUES TECHNIQUES BRANCHEMENTS**

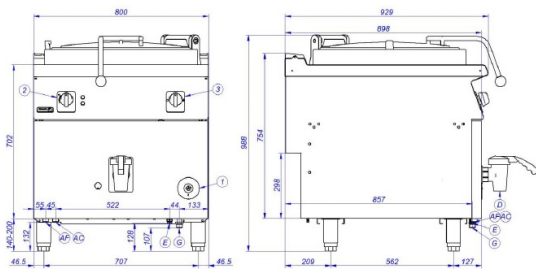
Diamètre gaz 1	'R.3/4"G'
Diamètre Eau	3/4"



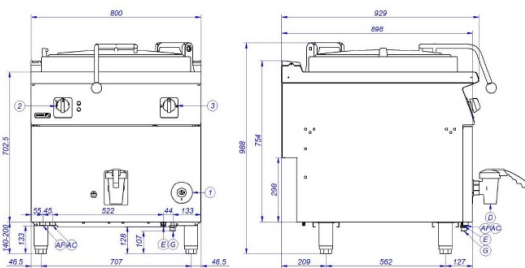
**M-G910**



**M-G915**



**M-G920**



AF	Entrada de Agua Fría	Cold water Inlet
AC	Entrada de Agua Caliente	Hot water Inlet
E	Conexión eléctrica	Electric connection
D	Desagüe	Drainage
G	Entrada de Gas	Gas Inlet
M	Manómetro	Manometer
Vs	Válvula de seguridad	Safety valve
Vp	Válvula de presión	Pressure Valve
1	Grifo válvula de gas	Gas valve tap
2	Regulador de energía	Energy regulator
3	Conmutador de agua	Water switch