



Catalogue
FOOD SERVICE
Chapitre
CUISSON

Modèle
M-G710 BM NG 230V 1N 50Hz

19074807

09/03/2020

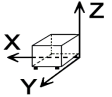
MARMITE À GAZ BAIN-MARIE, M-G710 BM

- Produit conçu en acier inox AISI 304, de 1,5 mm d'épaisseur, plan de travail embouti.
- Découpe au laser, soudure et polissage robotisés facilitant l'assemblage des fonctions, le nettoyage et l'entretien.
- Couverture à double paroi avec ouverture à 70°C qui permet de maintenir le couvercle ouvert dans tout type de position.
- Orifice de vidange pour faciliter le déversement de liquides plus facilement.
- Cuve de 80 litres en acier inoxydable AISI 304 intégrée au plan de travail par soudure robotisée.
- Fond de cuve en acier inoxydable AISI 316L de 2 mm d'épaisseur.
- Remplissage de la cuve en Eau chaude ou Eau Froide par commutateur situé sur le panneau frontal.
- Vidange de la cuve par robinet de sécurité Type G1-1/2" UNI ISO 228 avec poignée athermique.
- Filtre de fond de cuve en acier inoxydable AISI 304.
- Commande avec base d'appui protectrice et étanche.
- Indice de protection IPX 5.
- Brûleur tubulaire à haut rendement, fabriqué en acier inoxydable, à combustion optimisée.
- Contrôle par régulateur d'énergie et par pressostat, ce qui permet une consommation d'eau et d'énergie moins importante.
- Allumage du brûleur par un train d'étincelles.

CHAUFFAGE BAIN MARIE

- Chambre de bain-marie entourant la cuve, avec un système de remplissage automatique.
- Contrôle automatique du niveau de la chambre avec triple sécurité: Pressostat pour contrôle de pression de la chambre, thermostat limiteur de surchauffe dans la chambre et soupape de sécurité en cas de surpression.
- Purge automatique de la chambre.
- "- Le chauffage effectué au fond de la marmite agit sur l'eau qui se trouve dans la chambre qui l'entoure, de sorte que la vapeur produite saturée à une température de 107 °C chauffe uniformément le fond et les côtés de la cuve.
- "

DIMENSIONS



X Longueur	800 mm	X Longueur brute	840 mm
Y Profondeur	730 mm	Y Profondeur brute	822 mm
Z Hauteur	850 mm	Z Hauteur brute	1255 mm
Poids net	88,0 kg	Poids brut	106,0 kg
Volume net	0,500 m3	Gross volume	0,867 m3

CARACTÉRISTIQUES TECHNIQUES ÉLECTRICITÉ

Puissance électrique	0,100 kW
Ampérage (A)	2A
Voltage	230V - 1N
Fréquence électrique	50Hz

CARACTÉRISTIQUES TECHNIQUES GAZ

Type gaz	NG
Puissance de gaz	17,00 kW
Consommation gaz	1,799 m3/h
Régulé à	LPG G30/G31 28-30/37 mbar NG G20/G25/G25.1 20/25/25 mbar

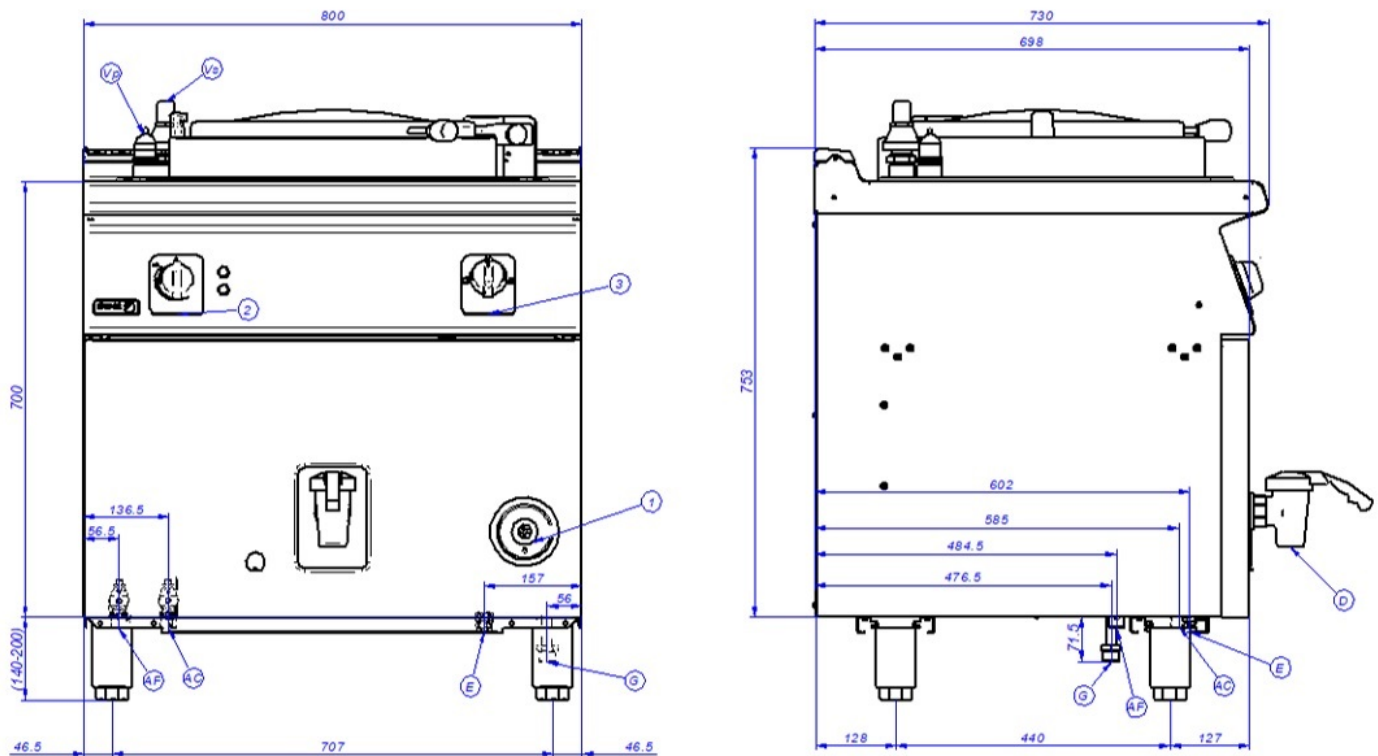
CARACTÉRISTIQUES TECHNIQUES EAU

Pression	H2O: 200-400kPa(2-4bar)
Consommation Maximum Eau	0,00 L/h

CARACTÉRISTIQUES TECHNIQUES BRANCHEMENTS

Diamètre gaz 1	'R.3/4"G'
Diamètre Vidange 1	"1/2""

M-G710 BM



AF	Entrada de Agua Fría	Cold water Inlet	Entrée d'eau froide
AC	Entrada de Agua Caliente	Hot water Inlet	Entrée d'eau chaude
E	Conexión eléctrica	Electric connection	Connexion électrique
D	Desagüe	Drainage	Vidange
G	Entrada de Gas	Gas Inlet	Entrée de gaz
M	Manómetro	Manometer	Manomètre
Vs	Válvula de seguridad	Safety valve	Vanne de sécurité
Vp	Válvula de presión	Pressure Valve	Vanne de pression
1	Grifo válvula de gas	Gas valve tap	Robinet vanne gaz
2	Regulador de energía	Energy regulator	Régulateur d'énergie
3	Conmutador de agua	Water switch	Interrupteur d'eau