



**Catalogue**  
**FOOD SERVICE**  
**Chapitre**  
**CUISSON**

**Modèle**  
**M-G710 BM LPG 230V 1N 50Hz**

19066324

09/03/2020

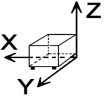
**MARMITE À GAZ BAIN-MARIE, M-G710 BM**

- Produit conçu en acier inox AISI 304, de 1,5 mm d'épaisseur, plan de travail embouti.
- Découpe au laser, soudure et polissage robotisés facilitant l'assemblage des fonctions, le nettoyage et l'entretien.
- Couvercle à double paroi avec ouverture à 70°C qui permet de maintenir le couvercle ouvert dans tout type de position.
- Orifice de vidange pour faciliter le déversement de liquides plus facilement.
- Cuve de 80 litres en acier inoxydable AISI 304 intégrée au plan de travail par soudure robotisée.
- Fond de cuve en acier inoxydable AISI 316L de 2 mm d'épaisseur.
- Remplissage de la cuve en Eau chaude ou Eau Froide par commutateur situé sur le panneau frontal.
- Vidange de la cuve par robinet de sécurité Type G1-1/2" UNI ISO 228 avec poignée athermique.
- Filtre de fond de cuve en acier inoxydable AISI 304.
- Commande avec base d'appui protectrice et étanche.
- Indice de protection IPX 5.
- Brûleur tubulaire à haut rendement, fabriqué en acier inoxydable, à combustion optimisée.
- Contrôle par régulateur d'énergie et par pressostat, ce qui permet une consommation d'eau et d'énergie moins importante.
- Allumage du brûleur par un train d'étincelles.

**CHAUFFAGE BAIN MARIE**

- Chambre de bain-marie entourant la cuve, avec un système de remplissage automatique.
- Contrôle automatique du niveau de la chambre avec triple sécurité: Pressostat pour contrôle de pression de la chambre, thermostat limiteur de surchauffe dans la chambre et soupape de sécurité en cas de surpression.
- Purge automatique de la chambre.
- "- Le chauffage effectué au fond de la marmite agit sur l'eau qui se trouve dans la chambre qui l'entoure, de sorte que la vapeur produite saturée à une température de 107 °C chauffe uniformément le fond et les côtés de la cuve.
- "

**DIMENSIONS**



X Longueur	800 mm	X Longueur brute	840 mm
Y Profondeur	730 mm	Y Profondeur brute	822 mm
Z Hauteur	850 mm	Z Hauteur brute	1255 mm
Poids net	88,0 kg	Poids brut	106,0 kg
Volume net	0,500 m3	Gross volume	0,867 m3

**CARACTÉRISTIQUES TECHNIQUES ÉLECTRICITÉ**

Puissance électrique	0,100 kW
Ampérage (A)	2A
Voltage	230V - 1N
Fréquence électrique	50Hz

**CARACTÉRISTIQUES TECHNIQUES GAZ**

Type gaz	LPG
Puissance de gaz	17,00 kW
Consommation gaz	1,340 kg/h
Régulé à	LPG G30/G31 28-30/37 mbar NG G20/G25/G25.1 20/25/25 mbar

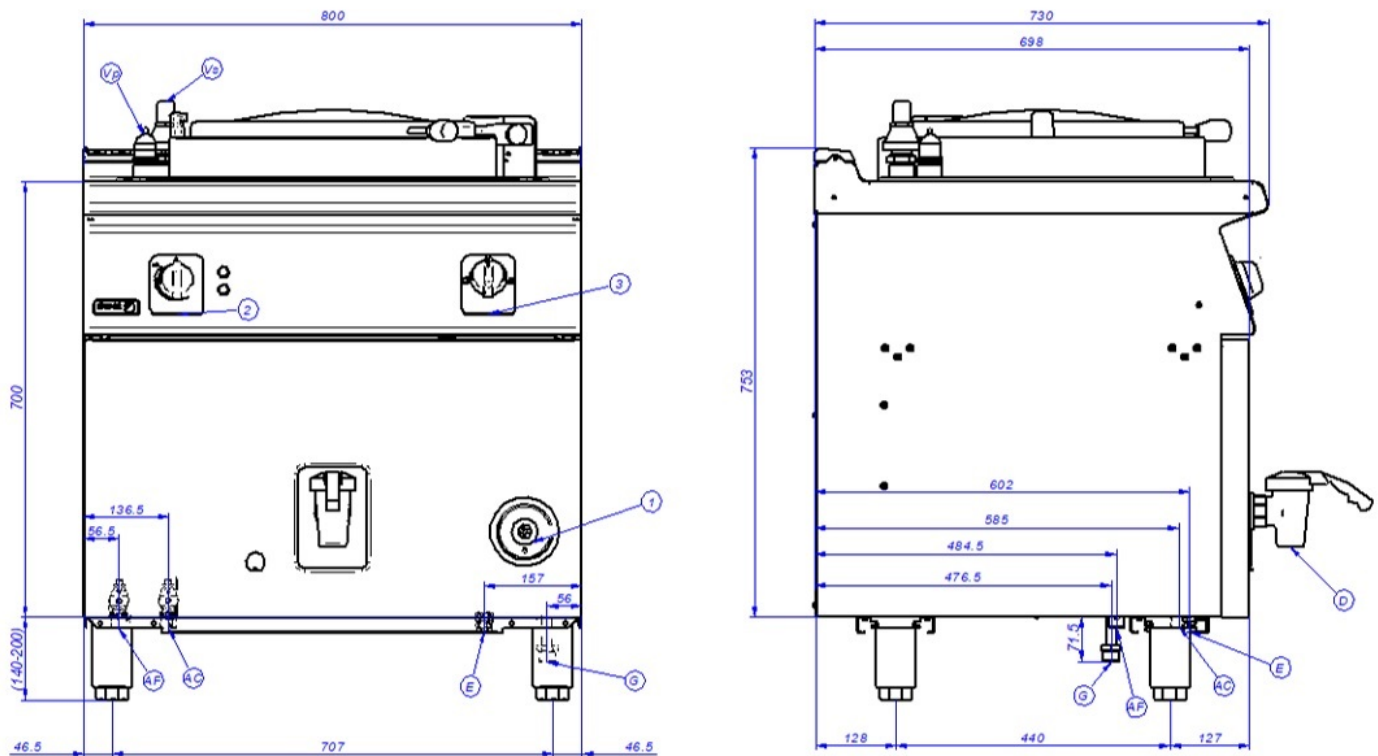
**CARACTÉRISTIQUES TECHNIQUES EAU**

Pression	H2O: 200-400kPa(2-4bar)
Consommation Maximum Eau	0,00 L/h

**CARACTÉRISTIQUES TECHNIQUES BRANCHEMENTS**

Diamètre gaz 1	'R.3/4"G'
Diamètre Vidange 1	"1/2""

**M-G710 BM**



AF	Entrada de Agua Fría	Cold water Inlet	Entrée d'eau froide
AC	Entrada de Agua Caliente	Hot water Inlet	Entrée d'eau chaude
E	Conexión eléctrica	Electric connection	Connexion électrique
D	Desagüe	Drainage	Vidange
G	Entrada de Gas	Gas Inlet	Entrée de gaz
M	Manómetro	Manometer	Manomètre
Vs	Válvula de seguridad	Safety valve	Vanne de sécurité
Vp	Válvula de presión	Pressure Valve	Vanne de pression
1	Grifo válvula de gas	Gas valve tap	Robinet vanne gaz
2	Regulador de energía	Energy regulator	Régulateur d'énergie
3	Conmutador de agua	Water switch	Interrupteur d'eau