



**Catalogue**  
**FOOD SERVICE**  
**Chapitre**  
**CUISSON**

**Modèle**  
 M-E710 BM 400V 3N 50/60Hz

19067268

09/03/2020

**MARMITE ÉLECTRIQUE BAIN-MARIE, M-E710 BM**

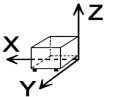
- Produit conçu en acier inox AISI 304, de 1,5 mm d'épaisseur, plan de travail embouti.
- Découpe au laser, soudure et polissage robotisés facilitant l'assemblage des fonctions, le nettoyage et l'entretien.
- Couvercle à double paroi avec ouverture à 70°C qui permet de maintenir le couvercle ouvert dans tout type de position.
- Orifice de vidange pour faciliter le déversement de liquides plus facilement.
- Cuve de 80 litres en acier inoxydable AISI 304 intégrée au plan de travail par soudure robotisée.
- Fond de cuve en acier inoxydable AISI 316L de 2 mm d'épaisseur.
- Remplissage de la cuve en Eau chaude ou Eau Froide par commutateur situé sur le panneau frontal.
- Vidange de la cuve par robinet de sécurité Type G1-1/2" UNI ISO 228 avec poignée athermique.
- Filtre de fond de cuve en acier inoxydable AISI 304.
- Commande avec base d'appui protectrice et étanche.
- Indice de protection IPX 5.
- Chauffage par résistance placée sur la partie inférieure de la chambre à bain- marie.
- Contrôle de chauffage par un régulateur d'énergie et pressostat.

**CHAUFFAGE BAIN MARIE**

- Chambre de bain-marie entourant la cuve, avec un système de remplissage automatique.
- Contrôle automatique du niveau de la chambre avec triple sécurité: Pressostat pour contrôle de pression de la chambre, thermostat limiteur de surchauffe dans la chambre et soupape de sécurité en cas de surpression.
- Purge automatique de la chambre.
- "- Le chauffage effectué au fond de la marmite agit sur l'eau qui se trouve dans la chambre qui l'entoure, de sorte que la vapeur produite saturée à une température de 107 °C chauffe uniformément le fond et les côtés de la cuve.
- "

**DIMENSIONS**

X Longueur	800 mm	X Longueur brute	840 mm
Y Profondeur	730 mm	Y Profondeur brute	822 mm
Z Hauteur	850 mm	Z Hauteur brute	1255 mm
Poids net	77,0 kg	Poids brut	95,0 kg
Volume net	0,500 m3	Gross volume	0,867 m3



**CARACTÉRISTIQUES TECHNIQUES ÉLECTRICITÉ**

Puissance électrique	11,000 kW
Ampérage (A)	16A
Puissance chauffage	11,00 kW
Voltage	400V - 3N
Fréquence électrique	50/60Hz

**CARACTÉRISTIQUES TECHNIQUES EAU**

Pression	H2O: 200-400kPa(2-4bar)
Consommation Maximum Eau	0,00 L/h

**CARACTÉRISTIQUES TECHNIQUES BRANCHEMENTS**

Câblage 230V Triphasique	3X4+T - 32 A
	3X6MM2+T
Câblage 230V Monophasique	2X10MM2+T
Câblage 400V Triphasique+N	3X2,5MM2+T+N
Diamètre Eau	3/4"
Diamètre Vidange 1	1/2"



Catalogue  
**FOOD SERVICE**

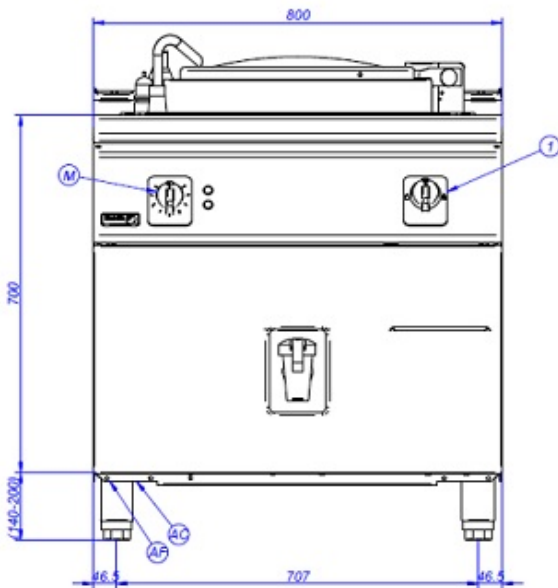
Chapître  
**CUISSON**

Modèle  
**M-E710 BM 400V 3N 50/60Hz**

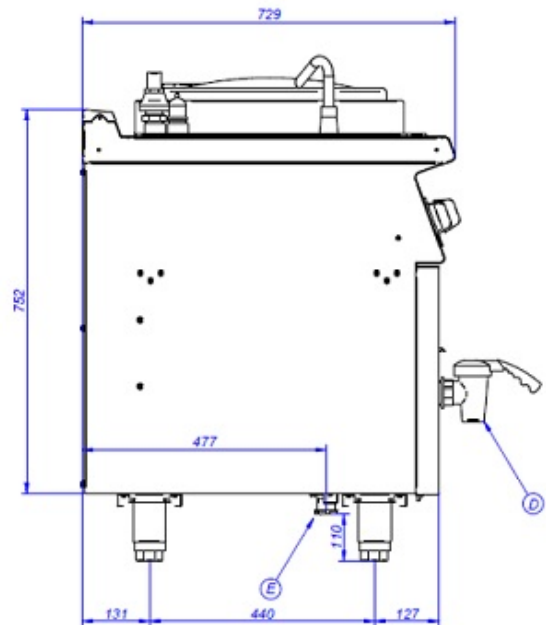
19067268

09/03/2020

**M-E710 BM**



M – Mando eléctrico  
E – Conexión eléctrica  
D – Desagüe  
1 – Mando agua



Electric control  
Electrical connection  
Drainage  
Water control