

**POLAR 2-40**

**MACHINE SOUS VIDE**



**DESCRIPTION**

La machine sous vide Polar 2-40 est un modèle robuste et tout en inox. Cette machine est équipée en standard avec une pompe Busch. Ce modèle double cloches est conforme les législations CE en vigueur.



La garantie Henkelman est de 3 ans

**CARACTERISTIQUES**

- En standard avec 2 barres de soudure (avant-arrière): 2 x 620 mm
- Double soudure en standard (2 fils de résistance). En option sans frais supplémentaires: Soudure coupure/Soudure large (10 mm)
- Contre barres facilement amovibles pour un nettoyage facile
- Capacité pompe: 63 m<sup>3</sup>/h pompe à vide Busch
- Programme d'entretien et nettoyage de la pompe
- Cycle de machine: 15-40 sec
- En standard Soft Air pour protéger le produit et le sachet sous vide
- Contrôle par capteur de vide en standard avec 10 programmes mémorisables
- Table plane en inox
- Livré avec des plaques d'insertion volumiques pour un cycle rapide et un bon positionnement du produit
- Châssis en inox
- Classification IP-65

**OPTIONS**

- Soudure Coupure 1-2/Soudure Bi-active
- Commande ACS, Contrôle des liquides
- Injection de gaz (connexion d'air comprimé inclus)
- Préparation pour pompe externe
- Vanne calorifuge pour vanne de vide

**ACCESSOIRES**

- Imprimante d'étiquettes thermique Zebra ZD410 (disponible uniquement pour les machines équipées de l'ACS)
- Plaque d'insertion inclinée
- Kit d'entretien

**CONFIGURATION BARRES DE SOUDURE**

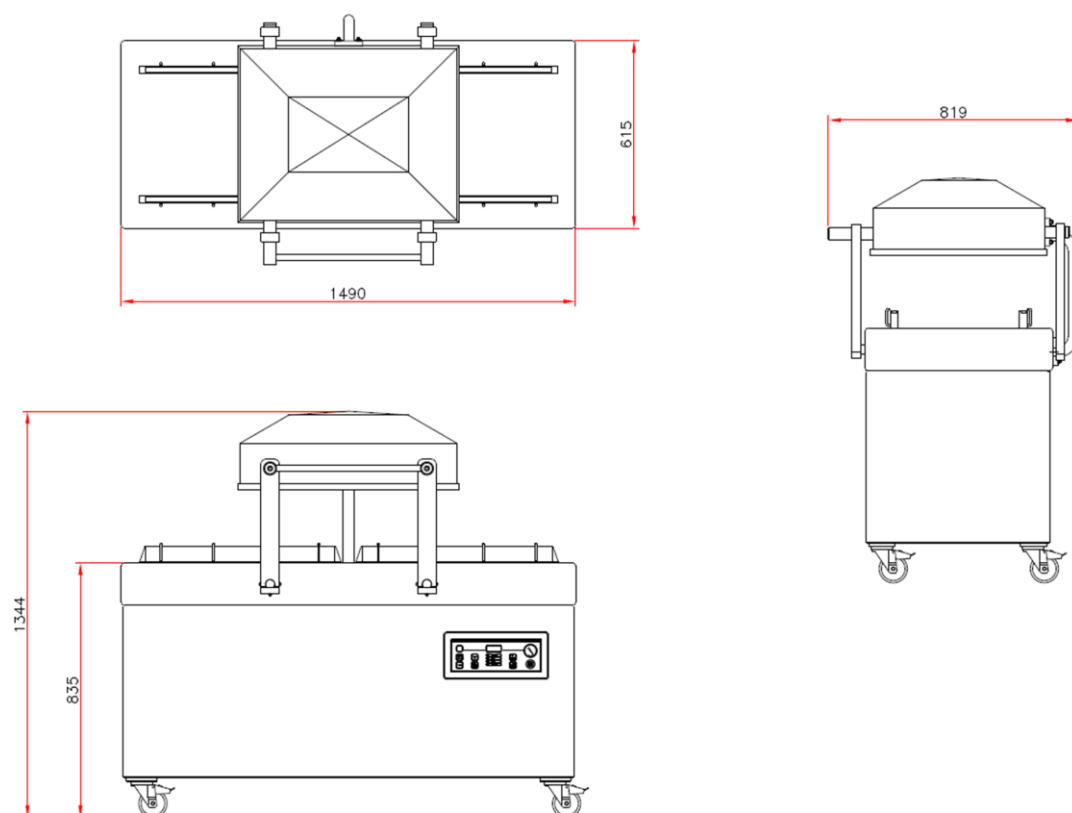


# MACHINE SOUS VIDE POLAR 2-40 – SPECIFICATIONS

MACHINE SOUS VIDE POLAR 2-40 – FICHE TECHNIQUE

## DIMENSIONS

En mm



Modèle	Dimensions (mm)		Voltage* (Hz)	Capacité pompe (m <sup>3</sup> /h)	Puissance (kW)	Poids (kg)
	Chambre (espace utile) L x l x H	Machine L x l x H				
Polar 2-40	400 x 620 x 240	819x 1490 x 1344	400V-3-50	63	3,3 – 4,5	310

\* Autres voltages disponibles



HENKELMAN BV  
Titaniumlaan 10  
5221 CK 's-Hertogenbosch

Service commercial  
et technique  
P +31 73 621 36 71  
Pays Bas  
E [info@henkelman.com](mailto:info@henkelman.com)