

LYNX 32

MACHINE SOUS VIDE



DESCRIPTION

La machine sous vide Lynx 32 de toute dernière génération est équipée en standard avec une pompe à vide Busch, la commande ACS qui est compatible avec l'imprimante, le contrôle par capteur de vide qui assure le vide optimale pendant chaque cycle, et des fonctions spéciales pour marinade et emballage. Ce modèle de table est conforme les législations CE en vigueur.



CONFIGURATIONS DES BARRES



CARACTERISTIQUES

- En standard avec 1 barre de soudure (frontale): 320 mm
- Double soudure en standard (2 fils de résistance).
- En option sans frais supplémentaires: Soudure- coupure/ Soudure large
- Barre de soudure facilement amovible sans connexions électriques
- Capacité de pompe: 8 m³/h pompe à vide Busch
- Programme d'entretien et nettoyage de la pompe
- Cycle de machine: 15-30 sec
- En standard contrôle par capteur de vide: jusqu'à 99.8%, pour un résultat optimale et constant.
- Soft Air pour protéger le produit et le sachet sous vide
- En standard le contrôle ACS avec 20 programmes mémorisables et contrôle par capteur de vide
- Chambre plane et couvercle transparent
- Livré avec des plaques d'insertion volumiques pour un cycle rapide et un bon positionnement du produit
- Châssis en inox

OPTIONS

- Contrôle des liquides
- Injection de gaz
- Haute température pour l'emballage des produits à haute température

ACCESSOIRES

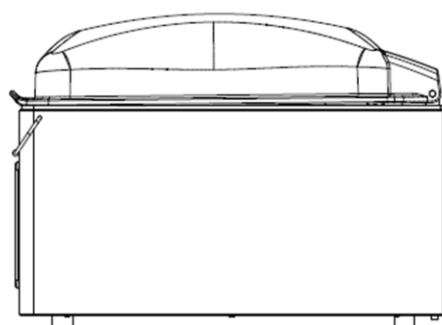
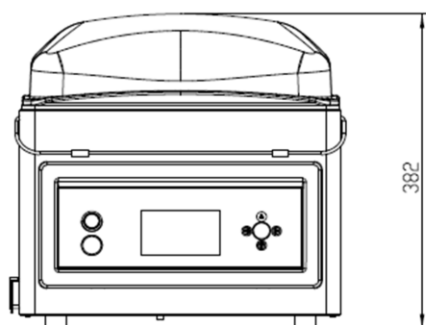
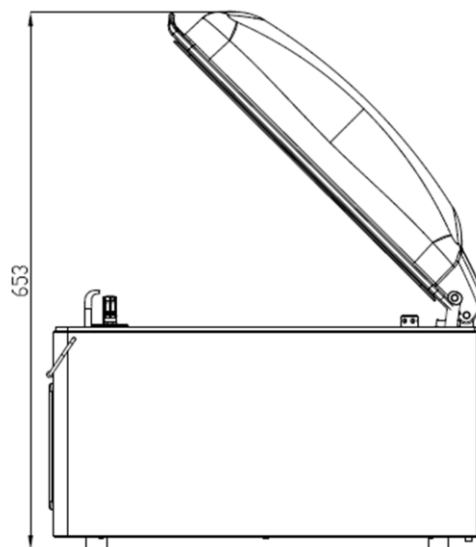
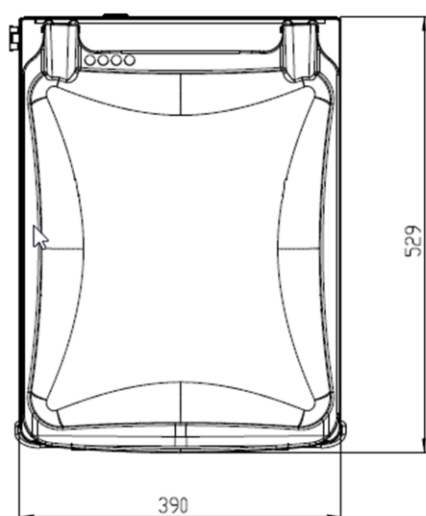
- Imprimante d'étiquettes thermique Zebra
- Plaque d'insertion inclinée (pour emballer sous vide les liquides et les poudres)
- Adaptateur externe
- Kit d'entretien
- Chariot avec étagères

VACUUM PACAGING MACHINE LYNX 32 – SPECIFICATIONS

MACHINE SOUS VIDE LYNX 32 – FICHE TECHNIQUE

DIMENSIONS

En mm



Modèle	Dimensions (mm)		Voltage* (Hz)	Capacité pompe (m ³ /h)	Puissance (kW)	Poids (kg)
	Chambre (espace utile) L x l x H	Machine L x l x H				
Lynx 32	360 x 320 x 103	529 x 390 x 382	230V-1-50	8	0,5	43

* Autres voltages disponibles



HENKELMAN BV
Titaniumlaan 10
5221 CK 's-Hertogenbosch
Pays Bas

Service commercial
et technique
P +31 73 621 36 71
E info@henkelman.com