



**Catalogue**  
**FOOD SERVICE**  
**Chapitre**  
**CUISSON**

**Modèle**  
**F-G7215 NG 230V 1N 60Hz 2C**

19074796

09/03/2020

**FRITEUSE À GAZ, F-G7215**

- Produit conçu en acier inox AISI 304, de 1,5 mm d'épaisseur, plan de travail embouti.
- Découpe au laser, soudure et polissage robotisés facilitant l'assemblage des fonctions, le nettoyage et l'entretien.
- Cuves embouties intégrées au plan de travail par soudure robotisée.
- Zone froide en partie inférieure de la cuve augmentant la longévité de la durée de vie de l'huile.
- Contrôle thermostatique de la température entre 60°C et 200°C.
- Thermostat de sécurité sur tous les modèles.
- Chaque modèle est pourvu d'un couvercle.
- Protecteur de cheminée en fonte émaillée haute température.
- Robinet de vidange robuste et fiable résistant aux températures élevées.
- Brûleurs haut rendement intégrés à la cuve.
- Deux cuves de 15L

**PANIERS INCLUS**

- 1 grand panier par cuve (250 x 280 x 100 mm).

**ACCESSOIRES EN OPTION**

- Petit panier (125 x 280 x 100 mm).
- "
- "

**DIMENSIONS**



X Longueur	800 mm	X Longueur brute	840 mm
Y Profondeur	730 mm	Y Profondeur brute	822 mm
Z Hauteur	850 mm	Z Hauteur brute	1255 mm
Poids net	110,0 kg	Poids brut	128,0 kg
Volume net	0,500 m3	Gross volume	0,867 m3

**CARACTÉRISTIQUES TECHNIQUES ÉLECTRICITÉ**

Puissance électrique	0,100 kW
Ampérage (A)	2A
Voltage	230V - 1N
Fréquence électrique	60Hz

**CARACTÉRISTIQUES TECHNIQUES GAZ**

Type gaz	NG
Puissance de gaz	30,00 kW
Consommation gaz	4,160 m3/h
Régulé à	NG G20/G25/G25.1 20/25/25 mbar

**CARACTÉRISTIQUES TECHNIQUES BRANCHEMENTS**

Diamètre gaz 1	R.3/4"G
Diamètre gaz 2	R.3/4"G



Catalogue  
**FOOD SERVICE**

Chapître  
**CUISSON**

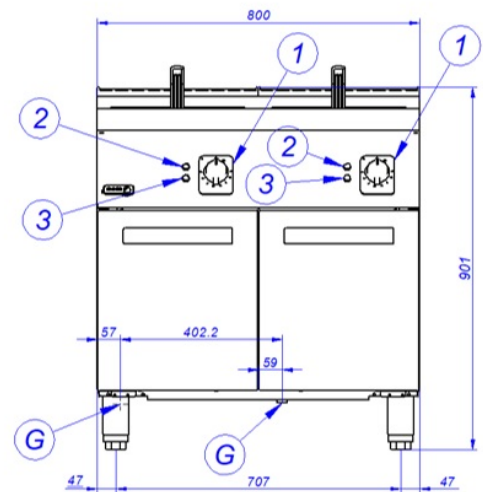
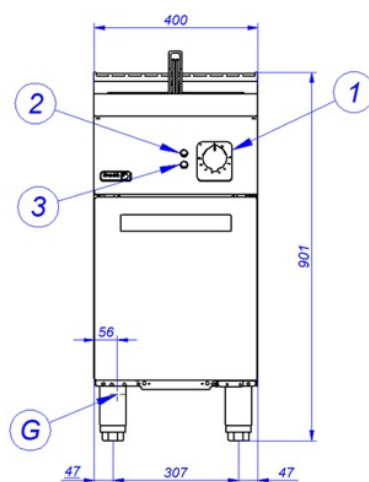
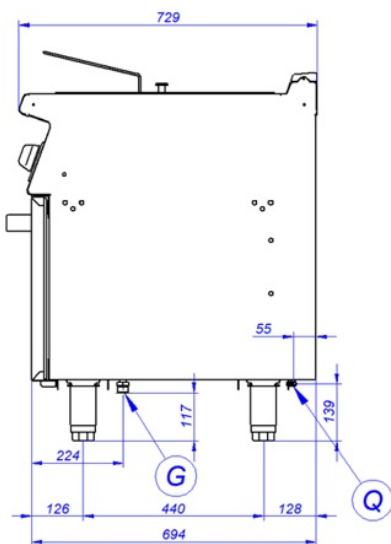
Modèle  
**F-G7215 NG 230V 1N 60Hz 2C**

19074796

09/03/2020

**F-G7115**

**F-G7215**



- Q – Conexión equipotencial
- G – Entrada de Gas
- 1 – Grifo válvula de gas
- 2 – Piloto verde
- 3 – Piloto ámbar

- Equipotential connection
- Gas Inlet
- Gas valve tap
- Green pilot
- Amber pilot

- Connexion équipotiel
- Entrée de gaz
- Robinet vanne gaz
- Lumière verte
- Lumière ambre