



Catalogue
FOOD SERVICE
Chapitre
CUISSON

Modèle
F-G9115 LPG 230V 1N 50Hz 1C

19075607

28/02/2020

FRITEUSE À GAZ, F-G9115

- Produit conçu en acier inox AISI 304, de 2 mm d'épaisseur, plan de travail embouti.
 - Découpe laser, soudure et polissage robotisés facilitant l'assemblage des fonctions, le nettoyage et l'entretien.
 - Cuves intégrées au plan de travail.
 - Zone froide dans la partie inférieure de la cuve, contribuant à maintenir une huile de qualité plus longtemps.
 - Thermostat de sécurité pour tous les modèles.
 - Vidange de la cuve via un robinet de vidange, robuste et fiable, résistant aux températures élevées.
 - Chaque cuve est pourvue de couvercle individuel.
 - Protecteur de cheminée en fonte émaillée haute température.
 - Accès aux composants par la partie avant.
 - Appareils avec protection de niveau IPX5 contre l'eau.
 - Rapport puissance - litre jusqu'à 1,00 kW / litre.
 - Modèle à gaz avec trois tubes de chauffage longitudinaux intégrés à la cuve.
 - Brûleurs à gaz à haute efficacité.
 - Allumage par train d'étincelles.
- Contrôle thermostatique de la température, entre 60 et 200 °C.
 - Nombre de cuves: 1 de 15L

NOMBRE DE PANIERS

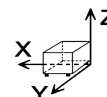
- 1 grand panier par cuve (250 x 280 x 100 mm).

ACCESSOIRES EN OPTION

- Petit panier (125 x 280 x 100 mm).

"
"

DIMENSIONS



X Longueur	400 mm	X Longueur brute	440 mm
Y Profondeur	930 mm	Y Profondeur brute	1022 mm
Z Hauteur	850 mm	Z Hauteur brute	1115 mm
Poids net	75,0 kg	Poids brut	90,0 kg
Volume net	0,361 m3	Gross volume	0,501 m3

CARACTÉRISTIQUES TECHNIQUES ÉLECTRICITÉ

Puissance électrique	0,100 kW
Ampérage (A)	2A
Voltage	230V - 1N
Fréquence électrique	50Hz

CARACTÉRISTIQUES TECHNIQUES GAZ

Type gaz	LPG
Puissance de gaz	15,00 kW
Consommation gaz	1,840 kg/h
Régulé à	LPG G30/G31 28-30/37 mbar NG G20/G25/G25.1 20/25/25 mbar

CARACTÉRISTIQUES TECHNIQUES BRANCHEMENTS

Diamètre gaz 1	'R.3/4"G'
----------------	-----------



Catalogue
FOOD SERVICE

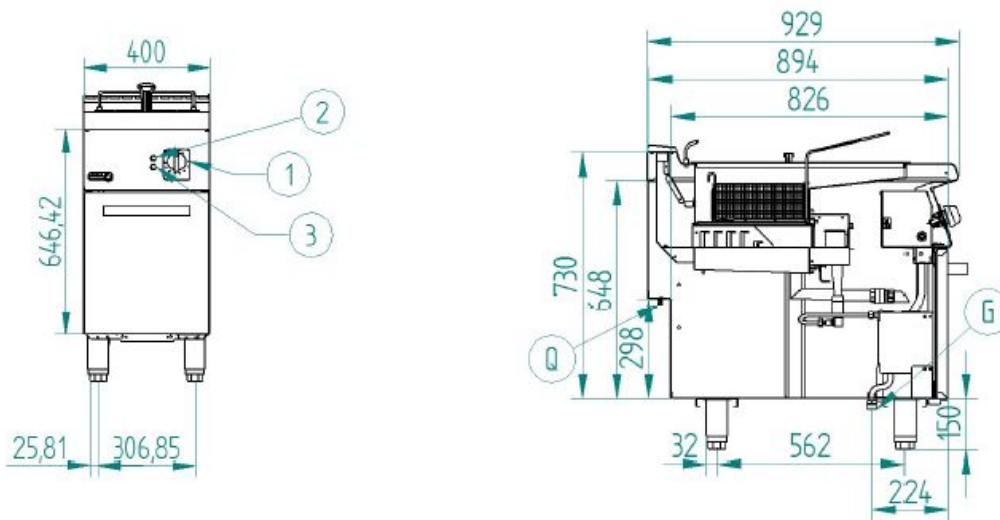
Chapître
CUISON

Modèle
F-G9115 LPG 230V 1N 50Hz 1C

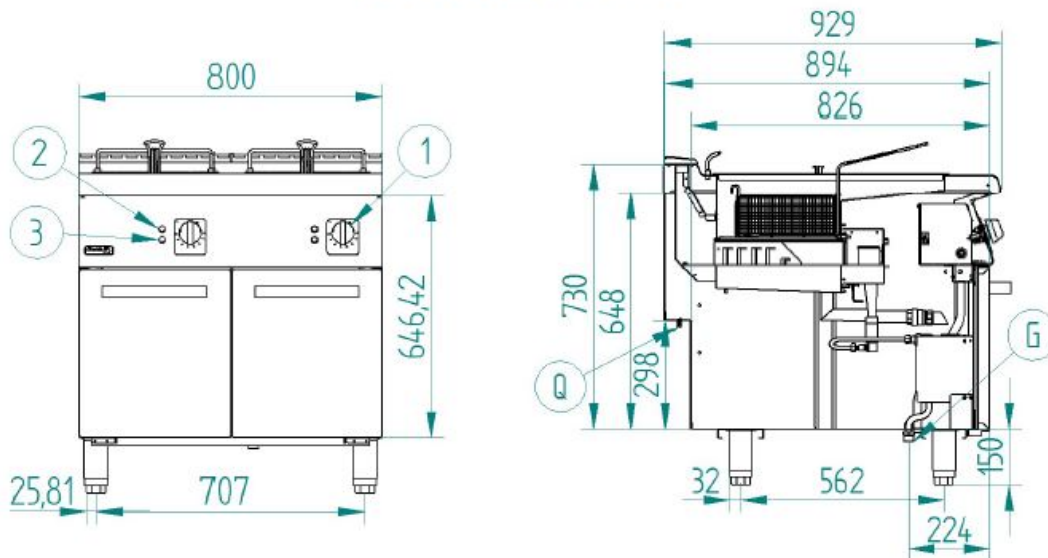
19075607

28/02/2020

F-G9115 & F-G9121



F-G9215 & F-G9221



Q – Conexión equipotencial
G – Entrada de Gas
1 – Grifo válvula de gas
2 – Piloto verde
3 – Piloto ambar

Equipotential connection
Gas Inlet
Gas valve tap
Green pilot
Ambar pilot