



Catalogue
FOOD SERVICE
Chapitre
CUISSON

Modèle
F-G7115 NG 230V 1N 60Hz 1C

19074787

09/03/2020

FRITEUSE À GAZ, F-G7115

- Produit conçu en acier inox AISI 304, de 1,5 mm d'épaisseur, plan de travail embouti.
- Découpe au laser, soudure et polissage robotisés facilitant l'assemblage des fonctions, le nettoyage et l'entretien.
- Cuves embouties intégrées au plan de travail par soudure robotisée.
- Zone froide en partie inférieure de la cuve augmentant la longévité de la durée de vie de l'huile.
- Contrôle thermostatique de la température entre 60°C et 200°C.
- Thermostat de sécurité sur tous les modèles.
- Chaque modèle est pourvu d'un couvercle.
- Protecteur de cheminée en fonte émaillée haute température.
- Robinet de vidange robuste et fiable résistant aux températures élevées.
- Brûleurs haut rendement intégrés à la cuve.
- Une cuve de 15L

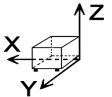
PANIER INCLUS

- 1 grand panier (250 x 280 x 100 mm).

ACCESSOIRES EN OPTION

- Petit panier (125 x 280 x 100 mm).
- "
- "

DIMENSIONS



X Longueur	400 mm	X Longueur brute	440 mm
Y Profondeur	730 mm	Y Profondeur brute	822 mm
Z Hauteur	850 mm	Z Hauteur brute	1255 mm
Poids net	60,0 kg	Poids brut	75,0 kg
Volume net	0,250 m3	Gross volume	0,454 m3

CARACTÉRISTIQUES TECHNIQUES ÉLECTRICITÉ

Puissance électrique	0,100 kW
Ampérage (A)	2A
Voltage	230V - 1N
Fréquence électrique	60Hz

CARACTÉRISTIQUES TECHNIQUES GAZ

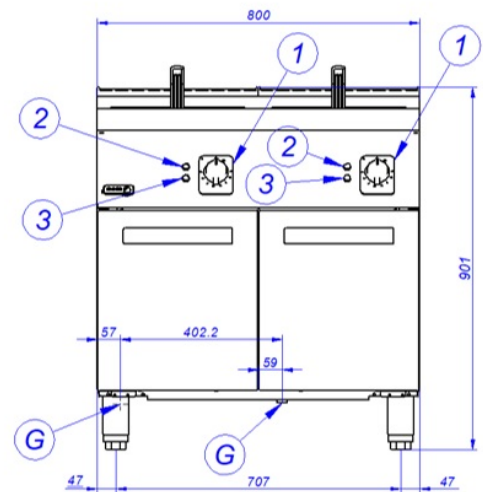
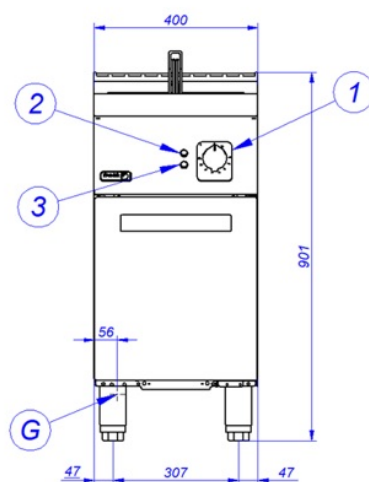
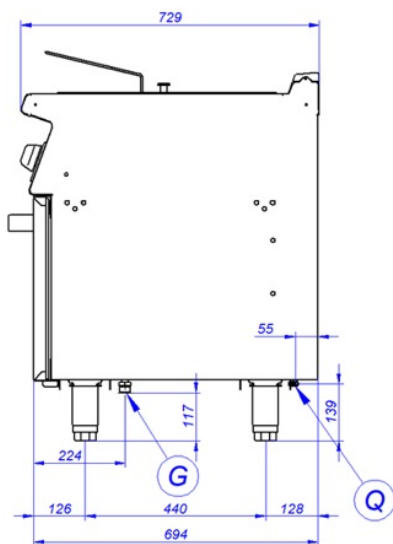
Type gaz	NG
Puissance de gaz	15,00 kW
Consommation gaz	2,080 m3/h
Régulé à	LPG G30/G31 28-30/37 mbar NG G20/G25/G25.1 20/25/25 mbar

CARACTÉRISTIQUES TECHNIQUES BRANCHEMENTS

Diamètre gaz 1	R.3/4"G
----------------	---------

F-G7115

F-G7215



Q – Conexión equipotencial
G – Entrada de Gas
1 – Grifo válvula de gas
2 – Piloto verde
3 – Piloto ámbar

Equipotential connection
Gas Inlet
Gas valve tap
Green pilot
Ambar pilot

Connexion équipotiel
Entrée de gaz
Robinet vanne gaz
Lumière verte
Lumière ambre