



**Catalogue**  
CATERING  
**Chapitre**  
CUISSON

**Modèle**  
FE-6 380-415V 3N 1C

19004713

11/01/2019

**FRITEUSE, FE-6**

Fabriqué en acier inoxydable.

Capacité: une cuve de 6 l.

Chauffage par groupe de résistances en acier inox, amovibles pour le nettoyage.

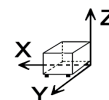
Contrôle de température par thermostat (60 °C - 195 °C).

Thermostat de sécurité.

Cuve, meuble et boîte de contrôle avec résistances, amovibles, pour le nettoyage..

Micro-contact de sécurité qui coupe le chauffage en cas de mauvais placement des éléments.

**DIMENSIONS**



X Longueur	265 mm	X Longueur brute	340 mm
Y Profondeur	485 mm	Y Profondeur brute	550 mm
Z Hauteur	270 mm	Z Hauteur brute	360 mm
Poids net	11,0 kg	Poids brut	13,0 kg
Volume net	0,035 m3	Gross volume	0,067 m3

**CARACTÉRISTIQUES TECHNIQUES ÉLECTRICITÉ**

Puissance électrique	4,500 kW
Voltage	380-415V - 3N
Ampérage	16A
Fréquence électrique	50/60Hz



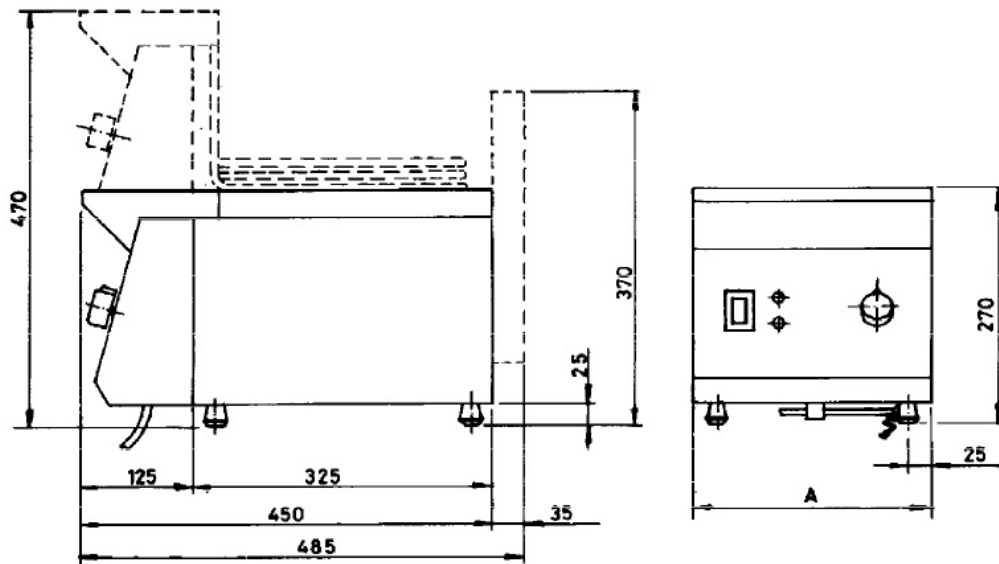
Catalogue  
**CATERING**

Chapître  
**CUISSON**

Modèle  
**FE-6 380-415V 3N 1C**

19004713

11/01/2019



	A
FE-4	175
FE-6	265
FE-8	335