



Catalogue
CATERING
Chapitre
CUISSON

Modèle
FE-6 230V 1N 1C

19004709

22/02/2019

FRITEUSE, FE-6

Fabriqué en acier inoxydable.

Capacité: une cuve de 6 l.

Chauffage par groupe de résistances en acier inox, amovibles pour le nettoyage.

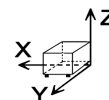
Contrôle de température par thermostat (60 °C - 195 °C).

Thermostat de sécurité.

Cuve, meuble et boîte de contrôle avec résistances, amovibles, pour le nettoyage..

Micro-contact de sécurité qui coupe le chauffage en cas de mauvais placement des éléments.

DIMENSIONS



X Longueur	265 mm	X Longueur brute	340 mm
Y Profondeur	485 mm	Y Profondeur brute	550 mm
Z Hauteur	270 mm	Z Hauteur brute	360 mm
Poids net	11,0 kg	Poids brut	13,0 kg
Volume net	0,035 m3	Gross volume	0,067 m3

CARACTÉRISTIQUES TECHNIQUES ÉLECTRICITÉ

Puissance électrique	4,500 kW
Voltage	230V - 1N
Ampérage	32A
Fréquence électrique	50/60Hz

CARACTÉRISTIQUES TECHNIQUES BRANCHEMENTS

Câblage 230V Monophasique	2X2,5+T - 25 A
Câblage 400V Triphasique+N	4X1,5+T - 10 A



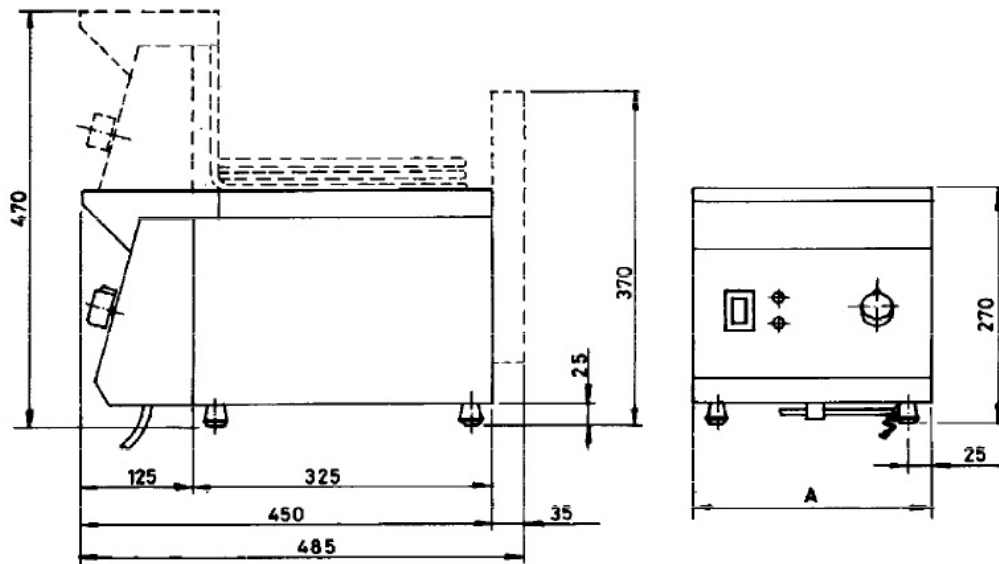
Catalogue
CATERING

Chapître
CUISSON

Modèle
FE-6 230V 1N 1C

19004709

22/02/2019



	A
FE-4	175
FE-6	265
FE-8	335