



Catalogue
CATERING
Chapitre
CUISSON

Modèle
FE-4 230V 1N 1C

19004652

11/01/2019

FRITEUSE, FE-4

Fabriqué en acier inoxydable.

Capacité: une cuve de 4 l.

Chauffage par groupe de résistances en acier inox, amovibles pour le nettoyage.

Contrôle de température par thermostat (60 °C – 195 °C).

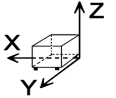
Thermostat de sécurité.

Cuve, meuble et boîte de contrôle avec résistances, amovibles, pour le nettoyage..

Micro-contact de sécurité qui coupe le chauffage en cas de mauvais placement des éléments.

DIMENSIONS

X Longueur	175 mm	X Longueur brute	250 mm
Y Profondeur	485 mm	Y Profondeur brute	550 mm
Z Hauteur	270 mm	Z Hauteur brute	360 mm
Poids net	8,0 kg	Poids brut	9,0 kg
Volume net	0,023 m3	Gross volume	0,050 m3



CARACTÉRISTIQUES TECHNIQUES ÉLECTRICITÉ

Puissance électrique	3,000 kW
Voltage	230V - 1N
Ampérage	25A
Fréquence électrique	50/60Hz



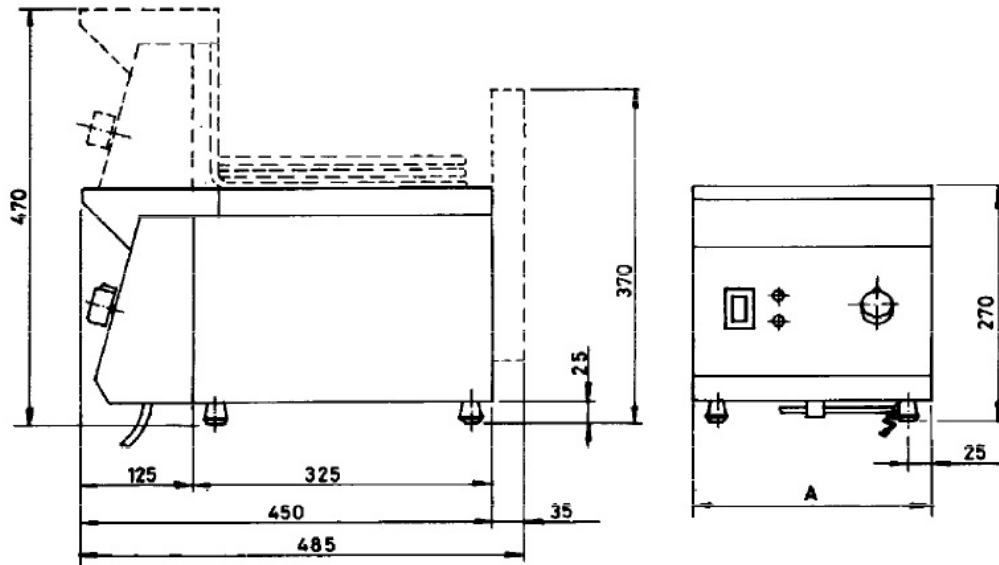
Catalogue
CATERING

Chapître
CUISSON

Modèle
FE-4 230V 1N 1C

19004652

11/01/2019



	A
FE-4	175
FE-6	265
FE-8	335