



**Catalogue**  
FOOD SERVICE  
**Chapitre**  
CUISSON

**Modèle**  
F-E7115 400V 3N 50/60Hz 1C

19071300

09/03/2020

**FRITEUSE ÉLECTRIQUE, F-E7115**

- Produit conçu en acier inox AISI 304, de 1,5 mm d'épaisseur, plan de travail embouti.
- Découpe au laser, soudure et polissage robotisés facilitant l'assemblage des fonctions, le nettoyage et l'entretien.
- Cuves embouties intégrées au plan de travail par soudure robotisé.
- Zone froide en partie inférieure de la cuve augmentant la longévité de la durée de vie de l'huile.
- Contrôle thermostatique de la température entre 60°C et 200°C.
- Thermostat de sécurité sur tous les modèles.
- Chaque modèle est pourvu d'un couvercle.
- Protecteur de cheminée en fonte émaillée haute température.
- Robinet de vidange robuste et fiable résistant aux températures élevées.
- Résistances basculantes en acier inoxydable AISI 304 à plus de 90°.
- Une cuve de 15L

**PANIER INCLUS**

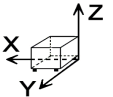
- 1 grand panier (250 x 280 x 100 mm).

**ACCESSOIRES EN OPTION**

- Petit panier (125 x 280 x 100 mm).
- "
- "

**DIMENSIONS**

X Longueur	400 mm	X Longueur brute	440 mm
Y Profondeur	730 mm	Y Profondeur brute	822 mm
Z Hauteur	850 mm	Z Hauteur brute	1255 mm
Poids net	60,0 kg	Poids brut	75,0 kg
Volume net	0,250 m3	Gross volume	0,454 m3



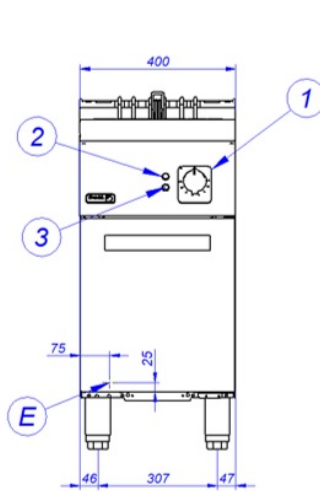
**CARACTÉRISTIQUES TECHNIQUES ÉLECTRICITÉ**

Puissance électrique	12,000 kW
Ampérage (A)	17,4A
Puissance chauffage	12,00 kW
Voltage	400V - 3N
Fréquence électrique	50/60Hz

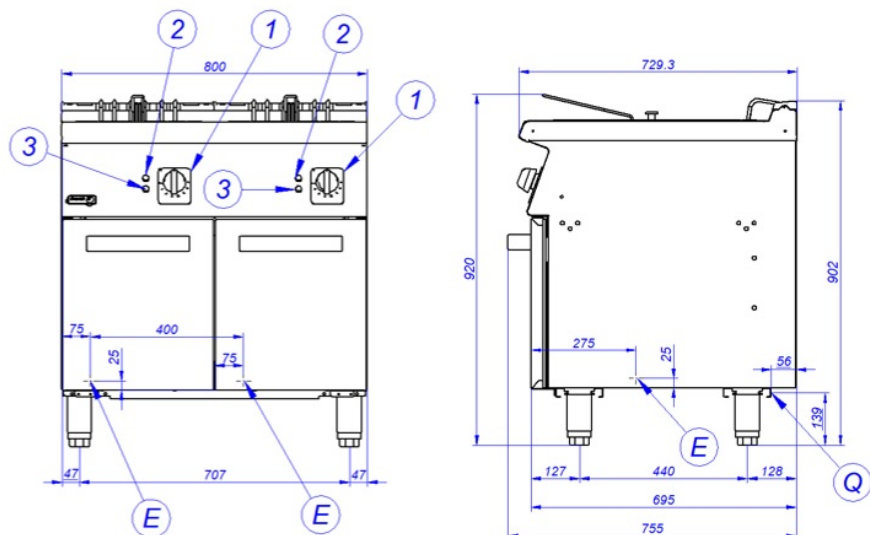
**CARACTÉRISTIQUES TECHNIQUES BRANCHEMENTS**

Câblage 230V Triphasique	3X6MM2+T
Câblage 230V Monophasique	2X10MM2+T
Câblage 400V Triphasique+N	3X2,5MM2+T+N

**F-E7115**



**F-E7215**



E – Conexión eléctrica  
Q – Conexión equipotencial  
1 – Mando termostato  
2 – Piloto verde  
3 – Piloto ámbar  
4 – Mando entrada agua

Electrical connection  
Equipotential connection  
Thermostat control  
Green pilot  
Ambar pilot  
Water control

Connexion électrique  
Connexion équipotentiel  
Commande de thermostat  
Lumière verte  
Lumière ambre  
Commande d'entrée d'eau