



Catalogue
FOOD SERVICE
Chapitre
CUISSON

Modèle
F-G9215 NG 230V 1N 50Hz 2C

19075622

28/02/2020

FRITEUSE À GAZ, F-G9215

- Produit conçu en acier inox AISI 304, de 2 mm d'épaisseur, plan de travail embouti.
 - Découpe laser, soudure et polissage robotisés facilitant l'assemblage des fonctions, le nettoyage et l'entretien.
 - Cuves intégrées au plan de travail.
 - Zone froide dans la partie inférieure de la cuve, contribuant à maintenir une huile de qualité plus longtemps.
 - Thermostat de sécurité pour tous les modèles.
 - Vidange de la cuve via un robinet de vidange, robuste et fiable, résistant aux températures élevées.
 - Chaque cuve est pourvue de couvercle individuel.
 - Protecteur de cheminée en fonte émaillée haute température.
 - Accès aux composants par la partie avant.
 - Appareils avec protection de niveau IPX5 contre l'eau.
 - Rapport puissance - litre jusqu'à 1,00 kW / litre.
 - Modèle à gaz avec trois tubes de chauffage longitudinaux intégrés à la cuve.
 - Brûleurs à gaz à haute efficacité.
 - Allumage par train d'étincelles.
- Contrôle thermostatique de la température, entre 60 et 200 °C.
 - Nombre de cuves: 2 de 15L

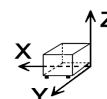
NOMBRE DE PANIERS

- 1 grand panier par cuve (250 x 280 x 100 mm).

ACCESSOIRES EN OPTION

- Petit panier (125 x 280 x 100 mm).
- "
- "

DIMENSIONS



X Longueur	800 mm	X Longueur brute	840 mm
Y Profondeur	930 mm	Y Profondeur brute	1022 mm
Z Hauteur	850 mm	Z Hauteur brute	1125 mm
Poids net	140,0 kg	Poids brut	160,0 kg
Volume net	0,722 m3	Gross volume	0,966 m3

CARACTÉRISTIQUES TECHNIQUES ÉLECTRICITÉ

Puissance électrique	0,100 kW
Ampérage (A)	2A
Voltage	230V - 1N
Fréquence électrique	50Hz

CARACTÉRISTIQUES TECHNIQUES GAZ

Type gaz	NG
Puissance de gaz	30,00 kW
Consommation gaz	3,120 m3/h
Régulé à	NG G20/G25/G25.1 20/25/25 mbar

CARACTÉRISTIQUES TECHNIQUES BRANCHEMENTS

Diamètre gaz 1	'R.3/4"G'
Diamètre gaz 2	'R.3/4"G'



Catalogue
FOOD SERVICE

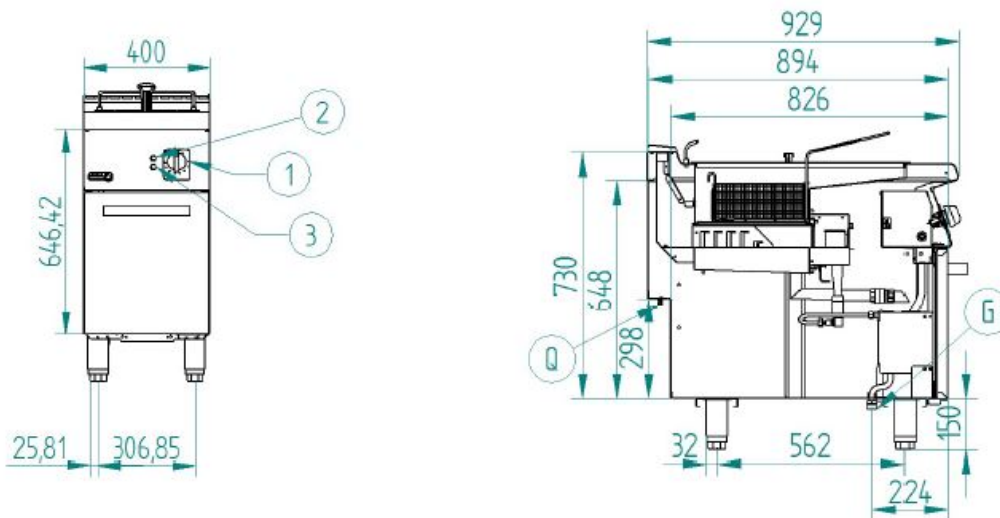
Chapître
CUISSON

Modèle
F-G9215 NG 230V 1N 50Hz 2C

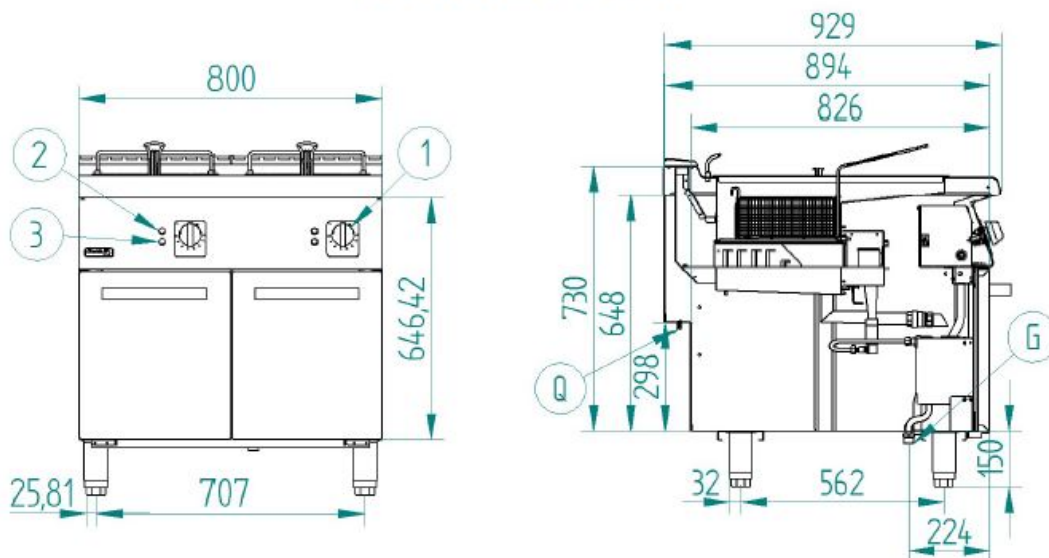
19075622

28/02/2020

F-G9115 & F-G9121



F-G9215 & F-G9221



Q – Conexión equipotencial
G – Entrada de Gas
1 – Grifo válvula de gas
2 – Piloto verde
3 – Piloto ambar

Equipotential connection
Gas Inlet
Gas valve tap
Green pilot
Ambar pilot