



**Catalogue**  
**FOOD SERVICE**  
**Chapitre**  
**CUISSON**

**Modèle**  
**F-G9215 LPG 230V 1N 50Hz 2C**

19075619

28/02/2020

**FRITEUSE À GAZ, F-G9215**

- Produit conçu en acier inox AISI 304, de 2 mm d'épaisseur, plan de travail embouti.
  - Découpe laser, soudure et polissage robotisés facilitant l'assemblage des fonctions, le nettoyage et l'entretien.
  - Cuves intégrées au plan de travail.
  - Zone froide dans la partie inférieure de la cuve, contribuant à maintenir une huile de qualité plus longtemps.
  - Thermostat de sécurité pour tous les modèles.
  - Vidange de la cuve via un robinet de vidange, robuste et fiable, résistant aux températures élevées.
  - Chaque cuve est pourvue de couvercle individuel.
  - Protecteur de cheminée en fonte émaillée haute température.
  - Accès aux composants par la partie avant.
  - Appareils avec protection de niveau IPX5 contre l'eau.
  - Rapport puissance - litre jusqu'à 1,00 kW / litre.
  - Modèle à gaz avec trois tubes de chauffage longitudinaux intégrés à la cuve.
  - Brûleurs à gaz à haute efficacité.
  - Allumage par train d'étincelles.
- Contrôle thermostatique de la température, entre 60 et 200 °C.  
 - Nombre de cuves: 2 de 15L

**NOMBRE DE PANIERS**

- 1 grand panier par cuve (250 x 280 x 100 mm).

**ACCESSOIRES EN OPTION**

- Petit panier (125 x 280 x 100 mm).

"  
"

**DIMENSIONS**



X Longueur	800 mm	X Longueur brute	840 mm
Y Profondeur	930 mm	Y Profondeur brute	1022 mm
Z Hauteur	850 mm	Z Hauteur brute	1125 mm
Poids net	140,0 kg	Poids brut	160,0 kg
Volume net	0,722 m3	Gross volume	0,966 m3

**CARACTÉRISTIQUES TECHNIQUES ÉLECTRICITÉ**

Puissance électrique	0,100 kW
Ampérage (A)	2A
Voltage	230V - 1N
Fréquence électrique	50Hz

**CARACTÉRISTIQUES TECHNIQUES GAZ**

Type gaz	LPG
Puissance de gaz	30,00 kW
Consommation gaz	2,300 kg/h
Régulé à	LPG G30/G31 28-30/37 mbar NG G20/G25/G25.1 20/25/25 mbar

**CARACTÉRISTIQUES TECHNIQUES BRANCHEMENTS**

Diamètre gaz 1	'R.3/4"G'
Diamètre gaz 2	'R.3/4"G'



Catalogue  
**FOOD SERVICE**

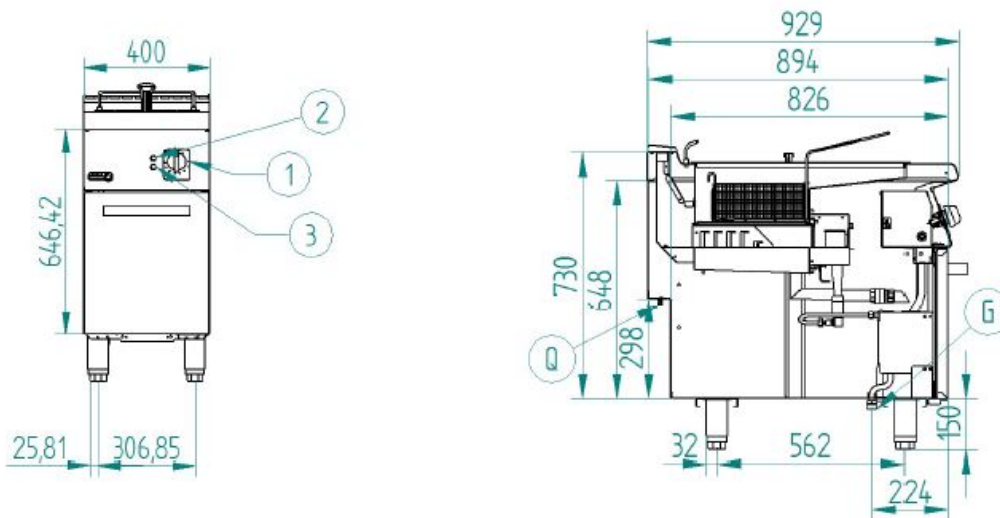
Chapître  
**CUISSON**

Modèle  
**F-G9215 LPG 230V 1N 50Hz 2C**

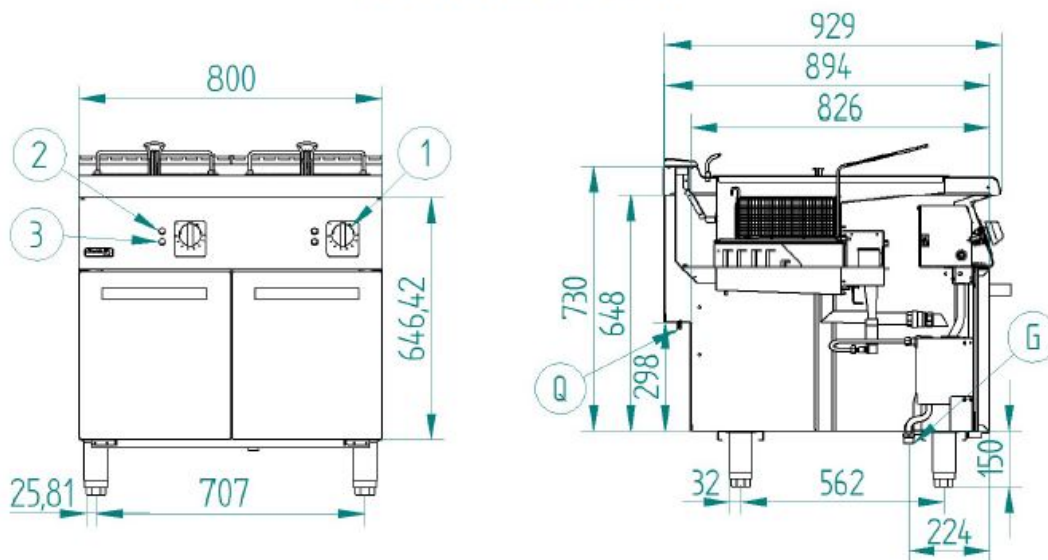
19075619

28/02/2020

**F-G9115 & F-G9121**



**F-G9215 & F-G9221**



Q – Conexión equipotencial  
G – Entrada de Gas  
1 – Grifo válvula de gas  
2 – Piloto verde  
3 – Piloto ambar

Equipotential connection  
Gas Inlet  
Gas valve tap  
Green pilot  
Ambar pilot