



Catalogue
FOOD SERVICE
Chapitre
CUISSON

Modèle
F-E9115 400V 3N 50/60Hz 1C

19075597

28/02/2020

FRITEUSE ÉLECTRIQUE, F-E9115

- Produit conçu en acier inox AISI 304, de 2 mm d'épaisseur, plan de travail embouti.
- Découpe laser, soudure et polissage robotisés facilitant l'assemblage des fonctions, le nettoyage et l'entretien.
- Cuves intégrées au plan de travail.
- Zone froide dans la partie inférieure de la cuve, contribuant à maintenir une huile de qualité plus longtemps.
- Thermostat de sécurité pour tous les modèles.
- Vidange de la cuve via un robinet de vidange, robuste et fiable, résistant aux températures élevées.
- Chaque cuve est pourvue de couvercle individuel.
- Protecteur de cheminée en fonte émaillée haute température.
- Accès aux composants par la partie avant.
- Appareils avec protection de niveau IPX5 contre l'eau.
- Modèle électrique avec résistances en acier inoxydable AISI-304 à l'intérieur de la cuve et basculeurs à plus de 90° afin de permettre un nettoyage aisé.
- Contrôle thermostatique de la température, entre 60 et 200 °C.
- Nombre de cuves: 1 de 15L

NOMBRE DE PANIERS

- 1 grand panier par cuve (250 x 280 x 100 mm).

ACCESSOIRES EN OPTION

- Petit panier (125 x 280 x 100 mm).
- "
- "

DIMENSIONS

X Longueur	400 mm	X Longueur brute	440 mm
Y Profondeur	930 mm	Y Profondeur brute	1022 mm
Z Hauteur	850 mm	Z Hauteur brute	1115 mm
Poids net	75,0 kg	Poids brut	90,0 kg
Volume net	0,361 m3	Gross volume	0,501 m3



CARACTÉRISTIQUES TECHNIQUES ÉLECTRICITÉ

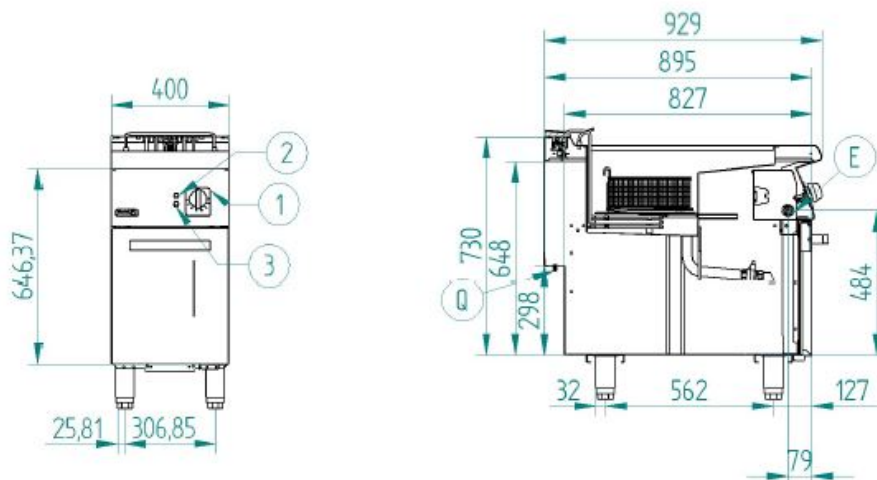
Puissance électrique	12,000 kW
Ampérage (A)	18A
Puissance chauffage	12,00 kW
Voltage	400V - 3N
Fréquence électrique	50/60Hz

CARACTÉRISTIQUES TECHNIQUES BRANCHEMENTS

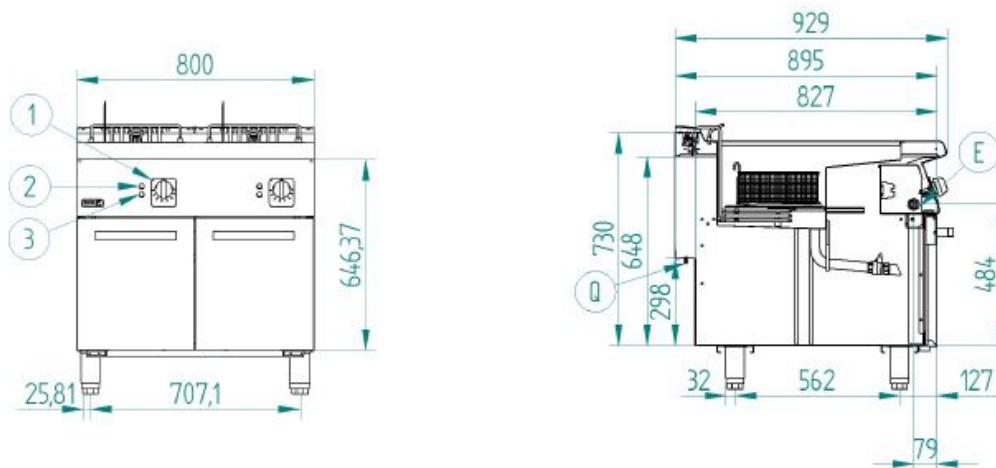
Câblage 400V Triphasique+N	4X2,5MM2+T
----------------------------	------------



F-E9115 & F-E9121



F-E9215 & F-E9221



E – Conexión eléctrica
Q – Conexión equipotencial
1 – Mando termostato
2 – Piloto verde
3 – Piloto ambar

Electrical connection
Equipontecial connection
Thermostat control
Green pilot
Ambar pilot