

Catalogue
FOOD SERVICE
Chapitre
CUISSON

Modèle
C-I945 400V 3~

19075578

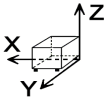
28/02/2020



FOURNEAU À INDUCTION, C-I945

- Produit conçu en acier inox AISI 304, de 2 mm d'épaisseur, plan de travail embouti.
- Découpe laser, soudure et polissage robotisés facilitant l'assemblage des fonctions, le nettoyage et l'entretien.
- Zones de cuisson délimitées par sérigraphie circulaire de Ø 280 mm, avec une puissance de 5 kW chacune, chauffe très rapide, idéale pour un service à la carte.
- Contrôle de cuisson parfait grâce au régulateur d'énergie à 10 niveaux de puissance, permettant de travailler à faible puissance pour des recettes délicates ou à puissance maximum pour un service rapide.
- Apport d'énergie uniquement dans la zone où est posé le récipient, le reste de la surface vitrocéramique restant froid.
- Fonctionne quand elle détecte la présence d'un récipient de cuisson. Lorsqu'on le retire, elle se coupe.
- En conséquence, cela produit une grande économie d'énergie (la consommation d'énergie se réduit d'environ 50% par rapport aux brûleurs à gaz).
- L'environnement et le milieu de travail est plus confortable, puisque l'énergie est concentrée sur la base du récipient à réchauffer, les irradiations et la dispersion de chauffage sont réduites, et la température de cuisson est atteinte rapidement.
- Sécurité contre la surchauffe. Détection d'erreurs (clignotement de voyants).
- Accès aux composants par la partie avant.
- Appareils avec protection de niveau IPX5 contre l'eau.
- Quatre zones de cuisson délimitées par sérigraphie circulaire de Ø 280 mm, avec une puissance de 5 kW chacune, chauffe très rapide, idéale pour un service à la carte.

DIMENSIONS



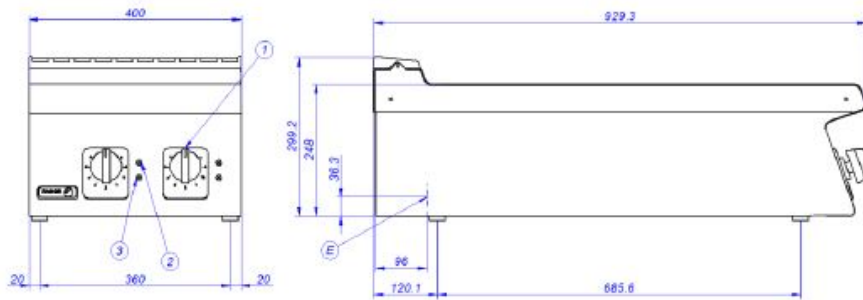
X Longueur	800 mm	X Longueur brute	840 mm
Y Profondeur	930 mm	Y Profondeur brute	1022 mm
Z Hauteur	290 mm	Z Hauteur brute	535 mm
Poids net	85,0 kg	Poids brut	101,0 kg
Volume net	0,222 m3	Gross volume	0,459 m3

CARACTÉRISTIQUES TECHNIQUES ÉLECTRICITÉ

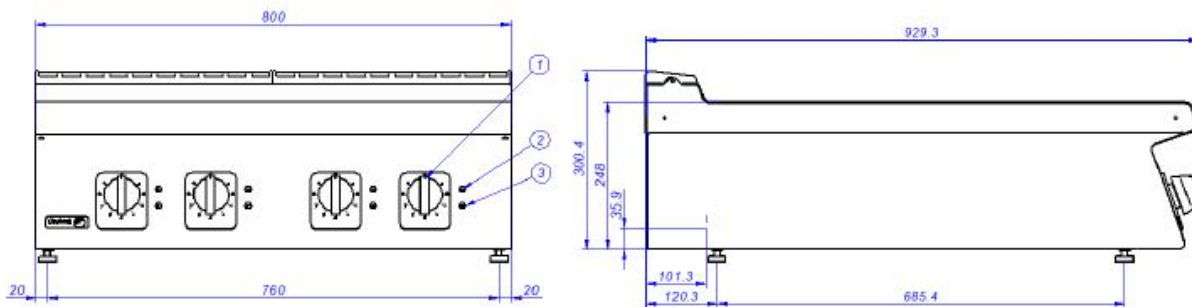
Puissance électrique	20,000 kW
Ampérage (A)	25A
Puissance chauffage	20,00 kW
Voltage	400V - 3~
Fréquence électrique	50/60Hz



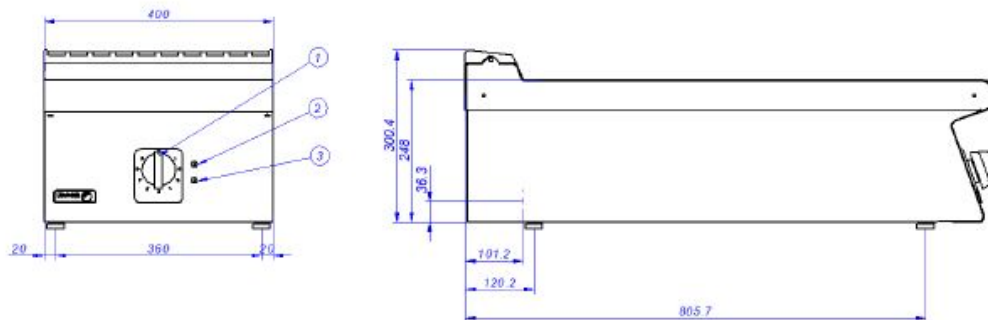
C-I925



C-I945



W-I905



E – Conexión eléctrica
1 – Mando eléctrico
2 – Piloto verde
3 – Piloto ambar

Electrical connection
Electric control
Green pilot
Ambar pilot