



**Catalogue**  
**FOOD SERVICE**  
**Chapitre**  
**CUISSON**

**Modèle**  
**C-G961 LPG**

19075549

28/02/2020

**FOURNEAU À GAZ AVEC FOUR, C-G961**

- Produit conçu en acier inox AISI 304, de 2 mm d'épaisseur, plan de travail embouti.
- Découpe laser, soudure et polissage robotisés facilitant l'assemblage des fonctions, le nettoyage et l'entretien.
- Dimensions des grilles: 397 x 350 mm. Elles donnent la possibilité d'utiliser des faitouts et des poêles de grandes dimensions. La distance réduite entre les branches centrales, de 75 mm, permet ainsi l'appui de faitouts de tout petit diamètre (8 cm). De plus, elles évitent le danger de renverser les petits récipients.
- Les grilles sont fabriquées en fonte émaillée RAAF (résistante aux produits alcalins, acide, au feu et aux températures élevées).
- Brûleurs et diffuseurs avec double couronne en fonte nickelée, garantissant l'uniformité et la distribution thermique de la flamme sur le fond des faitouts, y compris de grandes dimensions. On évite ainsi l'accumulation de chauffage en un point unique et la transmission de l'énergie au produit est optimisée.
- Veilleuses de basse consommation et thermocouples placés dans le corps du brûleur pour une meilleure protection.
- Conduites de gaz par un tube flexible d'acier inoxydable, qui facilite les manipulations internes en vue de faciliter les interventions.
- Commandes avec base d'appui protectrice et système contre les infiltrations d'eau.
- Protecteur de cheminée en fonte émaillée à haute température, aligné avec les grilles, ce qui facilite la manipulation et l'appui de récipients de plus grande superficie, augmentent la surface utile.
- Accès aux composants de la partie avant.

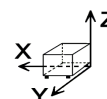
**FOUR DE TAILLE GN 2/1**

- Four statique de taille GN 2/1 d'utilisation simple, avec les commandes placées sur le panneau supérieur.
- Enceinte de cuisson conçue entièrement en acier inoxydable, facilitant le nettoyage et procurant une meilleure hygiène.
- Introduction du tiroir en sens panoramique, facilitant la manipulation.
- Glissières sur trois niveaux de hauteur pour offrir différentes possibilités de travail.
- Glissières profilées en « U » afin d'éviter de renverser les grilles.
- Contrôle de la température par vanne thermostatique (125-310 °C).
- Brûleur en acier inoxydable, avec pilote et thermocouple, et allumage piézoélectrique.
- Puissance de chauffage de 8,60 kW.
- Sole sur la base du four fabriquée en fonte, de 6 mm, garantissant un meilleur rendement et l'uniformité dans la distribution de la chauffage.
- Joint de fermeture en fibre de verre améliorant l'efficacité thermique du four.
- Porte du four démontable, facilitant les interventions.
- Machine avec six brûleurs sur le plan de travail, avec différentes puissances, pour s'adapter aux récipients et à leur utilisation avec différents types d'aliments: 3 x 5,25 kW (Ø 100 mm) + 2 x 8,0 kW (Ø 120 mm) + 1 x 10,2 kW (Ø 140 mm).

**ACCESSOIRES OPTIONELS:**

- Plaque à griller à placer sur les brûleurs de 5,25 kW.
- Colonne d'eau.

**DIMENSIONS**



X Longueur	1200 mm	X Longueur brute	1240 mm
Y Profondeur	930 mm	Y Profondeur brute	1022 mm
Z Hauteur	850 mm	Z Hauteur brute	1140 mm
Poids net	248,0 kg	Poids brut	268,0 kg
Volume net	0,975 m3	Gross volume	1,445 m3

**CARACTÉRISTIQUES TECHNIQUES ÉLECTRICITÉ**

Voltage	N/A
Fréquence électrique	N/A

**CARACTÉRISTIQUES TECHNIQUES GAZ**

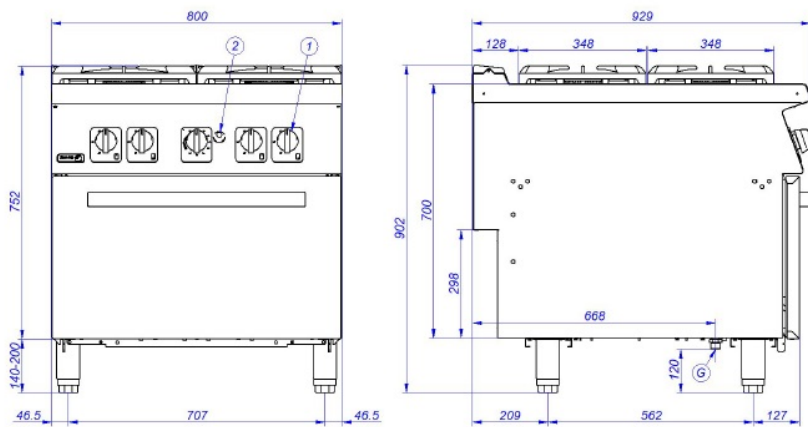
Type gaz	LPG
Puissance de gaz	50,55 kW
Consommation gaz	3,880 kg/h
Régulé à	LPG G30/G31 28-30/37 mbar NG G20/G25/G25.1 20/25/25 mbar

**CARACTÉRISTIQUES TECHNIQUES BRANCHEMENTS**

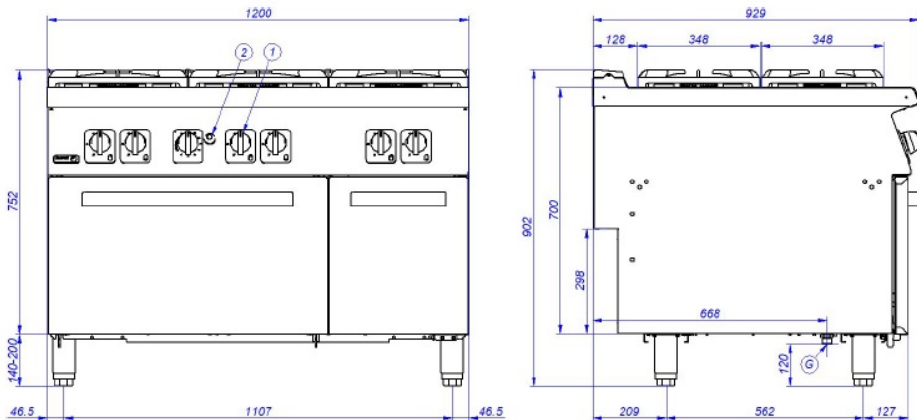
Diamètre gaz 1	'R.3/4"G'
----------------	-----------



**C-G941 & C-G941 H**



**C-G961 & C-G961 H**



- G. Entrada de Gas
- 1. Válvula de gas
- 2. Pulsador tren de chispas
- 3. Mando H

- Gas Inlet
- Gas valve
- Piezoelectric ignitor
- H control