



Catalogue
FOOD SERVICE
Chapitre
CUISSON

Modèle
C-GE941 LPG 400V 3N

19075559

28/02/2020

FOURNEAU MIXTE, C-GE941

- Produit conçu en acier inox AISI 304, de 2 mm d'épaisseur, plan de travail embouti.
- Découpe laser, soudure et polissage robotisés facilitant l'assemblage des fonctions, le nettoyage et l'entretien.
- Dimensions des grilles: 397 x 350 mm. Elles donnent la possibilité d'utiliser des faitouts et des poêles de grandes dimensions. La distance réduite entre les branches centrales, de 75 mm, permet ainsi l'appui de faitouts de tout petit diamètre (8 cm). De plus, elles évitent le danger de renverser les petits récipients.
- Les grilles sont fabriquées en fonte émaillée RAAF (résistante aux produits alcalins, acide, au feu et aux températures élevées).
- Brûleurs et diffuseurs avec double couronne en fonte nickelée, garantissant l'uniformité et la distribution thermique de la flamme sur le fond des faitouts, y compris de grandes dimensions. On évite ainsi l'accumulation de chauffage en un point unique et la transmission de l'énergie au produit est optimisée.
- Veilleuses de basse consommation et thermocouples placés dans le corps du brûleur pour une meilleure protection.
- Conduites de gaz par un tube flexible d'acier inoxydable, qui facilite les manipulations internes en vue de faciliter les interventions.
- Commandes avec base d'appui protectrice et système contre les infiltrations d'eau.
- Protecteur de cheminée en fonte émaillée à haute température, aligné avec les grilles, ce qui facilite la manipulation et l'appui de récipients de plus grande superficie, augmentent la surface utile.
- Accès aux composants de la partie avant.

FOUR DE TAILLE GN 2/1

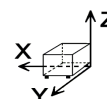
- Four statique de taille GN 2/1 d'utilisation simple, avec les commandes placées sur le panneau supérieur.
- Enceinte de cuisson conçue entièrement en acier inoxydable, facilitant le nettoyage et procurant une meilleure hygiène.
- Introduction du tiroir en sens panoramique, facilitant la manipulation.
- Glissières sur trois niveaux de hauteur pour offrir différentes possibilités de travail.
- Glissières profilées en « U » afin d'éviter de renverser les grilles.
- Contrôle de la température par vanne thermostatique (125-310 °C).
- Cuisson à l'aide de résistances blindées en acier inoxydable, avec commutateur de sélection pour le fonctionnement de la partie supérieure et/ou inférieure.
- Puissance de chauffage de 6 kW.
- Sole sur la base du four fabriquée en fonte, de 6 mm, garantissant un meilleur rendement et l'uniformité dans la distribution de la chauffage.
- Joint de fermeture en fibre de verre améliorant l'efficacité thermique du four.
- Porte du four démontable, facilitant les interventions.
- Appareils avec protection de niveau IPX5 contre l'eau.

- Machine avec quatre brûleurs sur le plan de travail, avec différentes puissances, pour s'adapter aux récipients et à leur utilisation avec différents types d'aliments: 2 x 5,25 kW (Ø 100 mm) + 1 x 8,0 kW (Ø 120 mm) + 1 x 10,2 kW (Ø 140 mm).

ACCESSOIRES OPTIONELS:

- Plaque à griller à placer sur les brûleurs de 5,25 kW

DIMENSIONS



X Longueur	800 mm	X Longueur brute	840 mm
Y Profondeur	930 mm	Y Profondeur brute	1022 mm
Z Hauteur	850 mm	Z Hauteur brute	1125 mm
Poids net	149,0 kg	Poids brut	165,0 kg
Volume net	0,632 m3	Gross volume	0,966 m3

CARACTÉRISTIQUES TECHNIQUES ÉLECTRICITÉ

Puissance électrique	6,000 kW
Ampérage (A)	16A
Puissance chauffage	6,00 kW
Voltage	400V - 3N
Fréquence électrique	50/60Hz

CARACTÉRISTIQUES TECHNIQUES GAZ

Type gaz	LPG
Puissance de gaz	28,70 kW
Consommation gaz	2,389 kg/h
Régulé à	LPG G30/G31 28-30/37 mbar NG G20/G25/G25.1 20/25/25 mbar

CARACTÉRISTIQUES TECHNIQUES BRANCHEMENTS

Câblage 230V Triphasique	3X2,5+T - 20A
Diamètre gaz 1	'R.3/4" G'





Catalogue
FOOD SERVICE

Chapître
CUISSON

Modèle
C-GE941 LPG 400V 3N

19075559

28/02/2020

- Colonne d'eau.

"
"





Catalogue
FOOD SERVICE

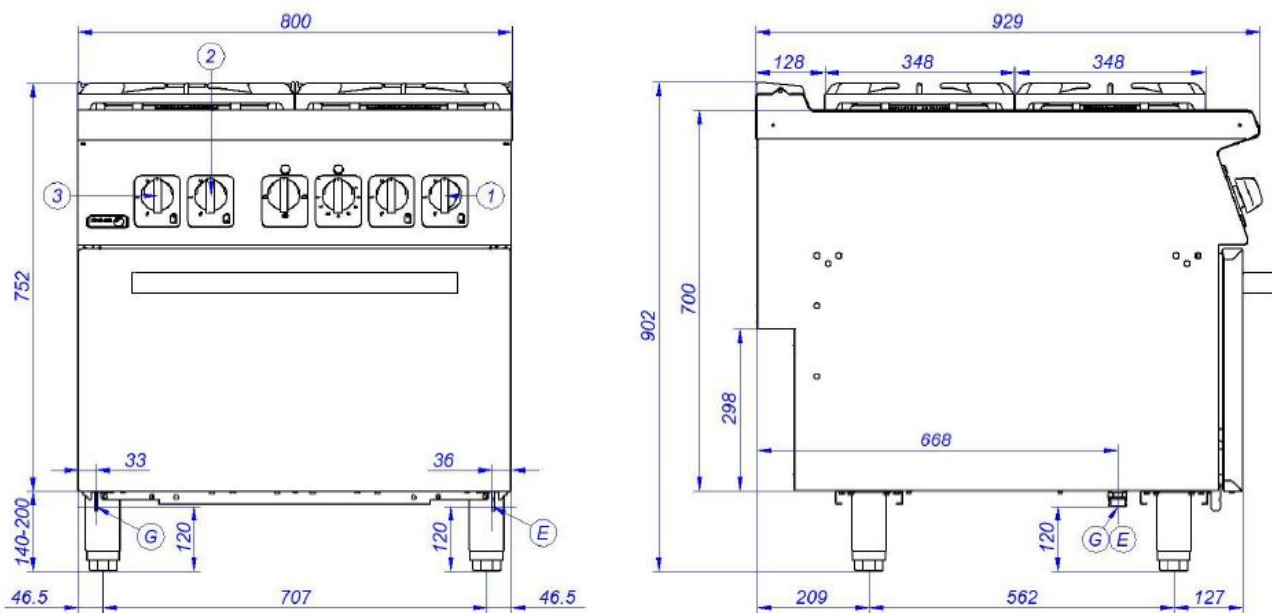
Chapître
CUISSON

Modèle
C-GE941 LPG 400V 3N

19075559

28/02/2020

C-GE941 & C-GE941 H



- G. Entrada de Gas
- E. Conexión eléctrica
- 1. Mando placas M
- 2. Mando horno 1
- 3. Mando horno 2

- Gas Inlet
- Electrical connection
- M plates control
- Oven control 1
- Oven control 2