

**Catalogue**  
**FOOD SERVICE**  
**Chapitre**  
**CUISSON**

**Modèle**  
**W-I905 400V 3~**

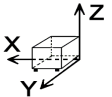
19075893

28/02/2020

**WOK À INDUCTION, W-I905**

- Produit conçu en acier inox AISI 304, de 2 mm d'épaisseur, plan de travail embouti.
- Découpe laser, soudure et polissage robotisés facilitant l'assemblage des fonctions, le nettoyage et l'entretien.
- Zones de cuisson délimitées par sérigraphie circulaire de Ø 280 mm, avec une puissance de 5 kW chacune, chauffe très rapide, idéale pour un service à la carte.
- Contrôle de cuisson parfait grâce au régulateur d'énergie à 10 niveaux de puissance, permettant de travailler à faible puissance pour des recettes délicates ou à puissance maximum pour un service rapide.
- Apport d'énergie uniquement dans la zone où est posé le récipient, le reste de la surface vitrocéramique restant froid.
- Fonctionne quand elle détecte la présence d'un récipient de cuisson. Lorsqu'on le retire, elle se coupe.
- En conséquence, cela produit une grande économie d'énergie (la consommation d'énergie se réduit d'environ 50% par rapport aux brûleurs à gaz).
- L'environnement et le milieu de travail est plus confortable, puisque l'énergie est concentrée sur la base du récipient à réchauffer, les irradiations et la dispersion de chauffage sont réduites, et la température de cuisson est atteinte rapidement.
- Sécurité contre la surchauffe. Détection d'erreurs (clignotement de voyants).
- Accès aux composants par la partie avant.
- Appareils avec protection de niveau IPX5 contre l'eau.
- Zone wok Ø 300 mm x 70 mm de profondeur, avec une puissance de 5 kW, chauffe très rapide, idéale pour un service à la carte.
- "
- "

**DIMENSIONS**



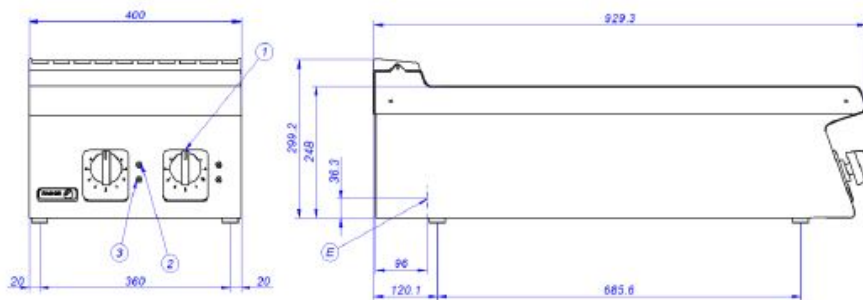
X Longueur	400 mm	X Longueur brute	440 mm
Y Profondeur	930 mm	Y Profondeur brute	1022 mm
Z Hauteur	290 mm	Z Hauteur brute	535 mm
Poids net	40,0 kg	Poids brut	55,0 kg
Volume net	0,111 m3	Gross volume	0,241 m3

**CARACTÉRISTIQUES TECHNIQUES ÉLECTRICITÉ**

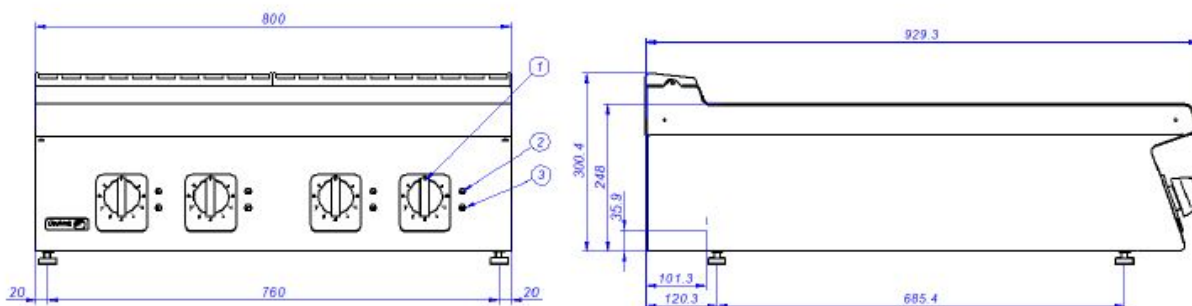
Puissance électrique	5,000 kW
Ampérage (A)	25A
Puissance chauffage	5,00 kW
Voltage	400V - 3~
Fréquence électrique	50/60Hz



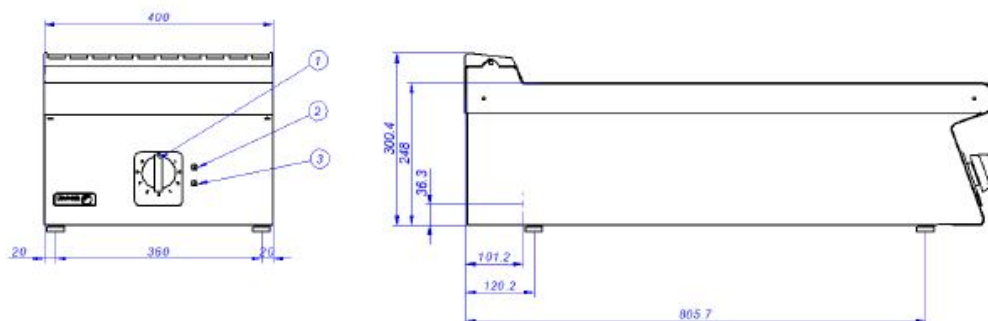
**C-I925**



**C-I945**



**W-I905**



E – Conexión eléctrica  
1 – Mando eléctrico  
2 – Piloto verde  
3 – Piloto ambar

Electrical connection  
Electric control  
Green pilot  
Ambar pilot