



Catalogue
FOOD SERVICE
Chapitre
CUISSON

Modèle
C-G911 LPG

19075519

28/02/2020

FOURNEAU À GAZ COUP DE FEU AVEC FOUR, C-G911

- Produit conçu en acier inox AISI 304, de 2 mm d'épaisseur, plan de travail embouti.
- Découpe laser, soudure et polissage robotisés facilitant l'assemblage des fonctions, le nettoyage et l'entretien.
- Plaque en fonte de 10 mm d'épaisseur avec angles arrondis. Sole de 300 mm de diamètre.
- Briques réfractaires avec rondelle en fonte à l'intérieur pour un meilleur profit et répartition de la chaleur.
- Températures d'utilisation différenciées 500 °C au centre et 200 °C proche des bords.
- Voyant à basse consommation et thermocouple.
- Conduites de gaz dans un tube flexible en acier inoxydable, ce qui facilite les manipulations internes et facilite les interventions.
- Commandes avec base d'appui protectrice et système contre les infiltrations d'eau.
- Protecteur de foyer en fonte émaillée à haute température, aligné avec les grilles, ce qui facilite la manipulation et l'appui des récipients, en augmentant la surface utile.
- Accès aux composants par la partie frontale.
- Machine avec un brûleur électrique de 11 kW sous la plaque.

FOUR DE TAILLE GN 2/1

- Four statique de taille GN 2/1 d'utilisation simple, avec les commandes placées sur le panneau supérieur.
- Enceinte de cuisson conçue entièrement en acier inoxydable, facilitant le nettoyage et procurant une meilleure hygiène.
- Introduction du tiroir en sens panoramique, facilitant la manipulation.
- Glissières sur trois niveaux de hauteur pour offrir différentes possibilités de travail.
- Glissières profilées en « U » afin d'éviter de renverser les grilles.
- Contrôle de la température par vanne thermostatique (125-310 °C).
- Brûleur en acier inoxydable, avec pilote et thermocouple, et allumage piézoélectrique.
- Puissance de chauffage de 8,60 kW.
- Sole sur la base du four fabriquée en fonte, de 6 mm, garantissant un meilleur rendement et l'uniformité dans la distribution de la chauffage.
- Joint de fermeture en fibre de verre améliorant l'efficacité thermique du four.
- Porte du four démontable, facilitant les interventions.

ACCESSOIRES OPTIONELS:

- Colonne d'eau.
- "
- "

DIMENSIONS



X Longueur	800 mm	X Longueur brute	840 mm
Y Profondeur	930 mm	Y Profondeur brute	1022 mm
Z Hauteur	850 mm	Z Hauteur brute	1125 mm
Poids net	214,0 kg	Poids brut	234,0 kg
Volume net	0,650 m3	Gross volume	0,966 m3

CARACTÉRISTIQUES TECHNIQUES ÉLECTRICITÉ

Voltage	N/A
Fréquence électrique	N/A

CARACTÉRISTIQUES TECHNIQUES GAZ

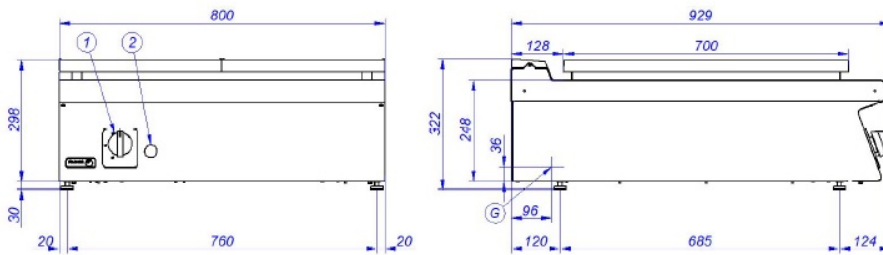
Type gaz	LPG
Puissance de gaz	20,10 kW
Consommation gaz	1,510 kg/h
Régulé à	LPG G30/G31 28-30/37 mbar NG G20/G25/G25.1 20/25/25 mbar

CARACTÉRISTIQUES TECHNIQUES BRANCHEMENTS

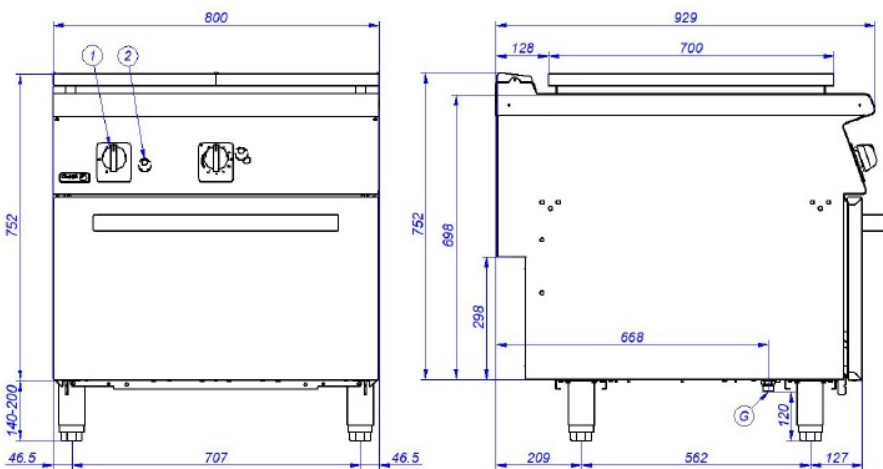
Diamètre gaz 1	'R.3/4"G'
----------------	-----------



C-G910



C-G911



- G. Entrada de Gas
- 1. Válvula de gas
- 2. Pulsador tren de chispas
- 3. Mando H

- Gas Inlet
- Gas valve
- Piezoelectric ignitor
- H control