



**Catalogue**  
**FOOD SERVICE**  
**Chapitre**  
**CUISSON**

**Modèle**  
**C-G720 LPG**

19068008

09/03/2020

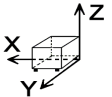
**FOURNEAU À GAZ FEUX OUVERTS, C-G720**

- Produit conçu en acier inox AISI 304, de 1,5 mm d'épaisseur, plan de travail embouti.
- Découpe au laser, soudure et polissage robotisés facilitant l'assemblage des fonctions, le nettoyage et l'entretien.
- Grilles de grande dimension utile 397 x 580 mm (397 x 290 mm par brûleur). Distance entre les branches : 75 mm. Optimisation pour l'utilisation des ustensiles : du plus petit 8 cm de diamètre jusqu'au plus grand.
- Les grilles sont fabriquées en fonte émaillée RAAF (résistante aux produits alcalins, acide, au feu et aux températures élevées).
- Brûleurs et diffuseurs avec double couronne en fonte nickelée, garantissant l'uniformité de la distribution thermique sur tout type d'ustensiles, y compris de grandes dimensions, optimisant la production et la qualité du produit fini.
- Allumage brûleur manuel.
- Veilleuses de basse consommation et thermocouples placés dans le corps du brûleur pour une meilleure protection.
- Alimentation des conduites de gaz par un tube flexible d'acier inoxydable, accès aux composants techniques par l'avant, facilitant les opérations de maintenance.
- Commandes avec indicateur de température et base d'appui protectrice contre l'eau et les éclaboussures.
- Protecteur de cheminée en fonte émaillée haute température.
- Machine avec deux brûleurs sur le plan de travail, avec différentes puissances, pour s'adapter aux récipients et à leur utilisation avec différents types d'aliments: 2 x 5,25 kW (Ø 100 mm).

**ACCESSOIRES OPTIONNELS**

- Plaque à griller à placer sur les brûleurs de 5,25 kW.
- Colonne d'eau.
- "
- "

**DIMENSIONS**



|              |          |                    |          |
|--------------|----------|--------------------|----------|
| X Longueur   | 400 mm   | X Longueur brute   | 440 mm   |
| Y Profondeur | 730 mm   | Y Profondeur brute | 822 mm   |
| Z Hauteur    | 290 mm   | Z Hauteur brute    | 535 mm   |
| Poids net    | 30,0 kg  | Poids brut         | 43,0 kg  |
| Volume net   | 0,080 m3 | Gross volume       | 0,193 m3 |

**CARACTÉRISTIQUES TECHNIQUES ÉLECTRICITÉ**

Voltage N/A

**CARACTÉRISTIQUES TECHNIQUES GAZ**

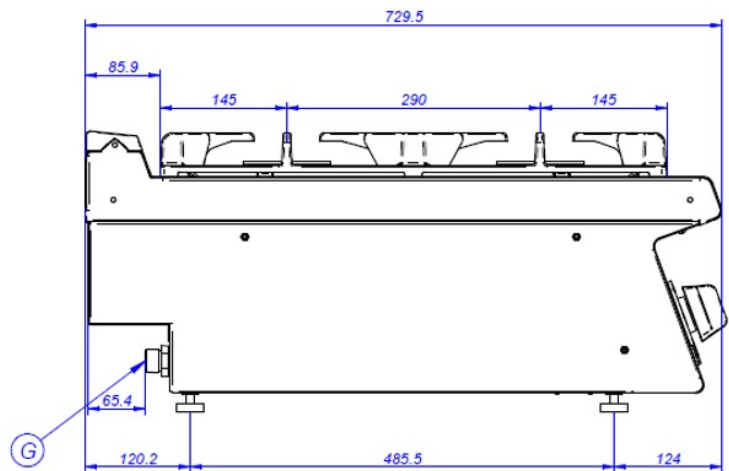
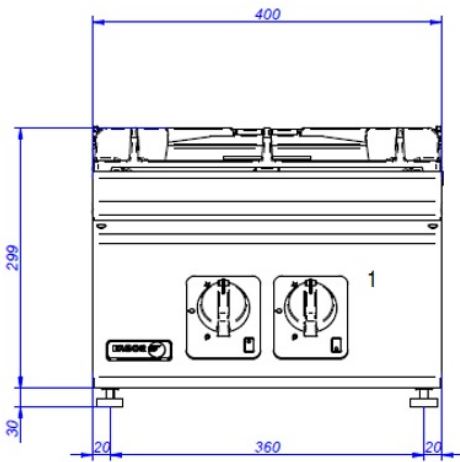
Type gaz LPG  
 Puissance de gaz 13,25 kW  
 Consommation gaz 0,874 kg/h  
 Régulé à LPG G30/G31 28-30/37 mbar  
NG G20/G25/G25.1 20/25/25 mbar

**CARACTÉRISTIQUES TECHNIQUES BRANCHEMENTS**

Diamètre gaz 1 R.3/4" G



## C-G720 & C-G720 H



G. Entrada de Gas  
1. Válvula de gas

Gas Inlet  
Gas valve