



Catalogue
FOOD SERVICE
Chapitre
CUISSON

Modèle
C-G731 D LPG

19073682

31/03/2020

FOURNEAU À GAZ DEMI PLAQUE COUP DE FEU, C-G731-D

- Produit conçu en acier inox AISI 304, de 1,5 mm d'épaisseur, plan de travail embouti.
- Découpe au laser, soudure et polissage robotisés facilitant l'assemblage des fonctions, le nettoyage et l'entretien.
- Grilles de grande dimension utile 397 x 580 mm (397 x 290 mm par brûleur). Distance entre les branches : 75 mm. Optimisation de l'utilisation des ustensiles : du plus petit 8 cm de diamètre jusqu'au plus grand.
- Les grilles sont fabriquées en fonte émaillée RAAF (résistante aux produits alcalins, acide, au feu et aux températures élevées).
- Brûleurs et diffuseurs avec double couronne en fonte nickelée, garantissant l'uniformité de la distribution thermique sur tout type d'ustensiles, y compris de grandes dimensions, optimisant la production et la qualité du produit fini.
- Allumage brûleur manuel.
- Demi plaque coup de feu en fonte de 10 mm d'épaisseur aux bords arrondis avec un foyer de 210 mm de diamètre et une dimension totale de 400 * 580 mm.
- Veilleuses de basse consommation et thermocouples placés dans le corps du brûleur pour une meilleure protection.
- Alimentation des conduites de gaz par un tube flexible d'acier inoxydable, accès aux composants techniques par l'avant, facilitant les opérations de maintenance.
- Commandes avec indicateur de température et base d'appui protectrice contre l'eau et les éclaboussures.
- Protecteur de cheminée en fonte émaillée haute température.

FOUR STATIQUE À GAZ GN-2/1 EN SOUBASSEMENT:

- Four statique pour paella de dimensions GN 2/1, avec les commandes placées sur le panneau supérieur.
- Le four statique en soubassement dispose d'une chambre de cuisson en acier inoxydable emboutie, d'un cadre de four et d'une contre-porte également emboutie.
- Introduction dans le sens panoramique pour une manipulation aisée.
- Brûleur tubulaire en acier inoxydable, avec pilote et thermocouple et allumage piezo-électrique.
- Puissance de chauffage 8,60 kW.
- Contrôle de la température par vanne thermostatique (125 – 310°C).
- 3 glissières avec système anti-bascule sont fournies en dotation.
- La sole du four sur la base (partie inférieure) est fabriquée en fonte, d'une grande épaisseur afin de garantir une uniformité optimale de la répartition de la chaleur.
- Joint d'étanchéité en fibre de verre garantissant une isolation thermique optimale.
- Machine avec deux brûleurs sur le plan de travail, avec différentes puissances, pour s'adapter aux récipients et à leur utilisation avec différents types d'aliments: 1 x 5,25 kW (Ø 100 mm) + 1 x 8,0 kW (Ø 120 mm). Brûleur sous la plaque 5,25 kW.

ACCESSOIRES OPTIONNELS

- Plaque à griller à placer sur les brûleurs de 5,25 kW.
- Colonne d'eau.
- "
- "

DIMENSIONS



X Longueur	800 mm	X Longueur brute	840 mm
Y Profondeur	730 mm	Y Profondeur brute	822 mm
Z Hauteur	850 mm	Z Hauteur brute	1255 mm
Poids net	138,0 kg	Poids brut	156,0 kg
Volume net	0,500 m3	Gross volume	0,867 m3

CARACTÉRISTIQUES TECHNIQUES ÉLECTRICITÉ

Voltage N/A

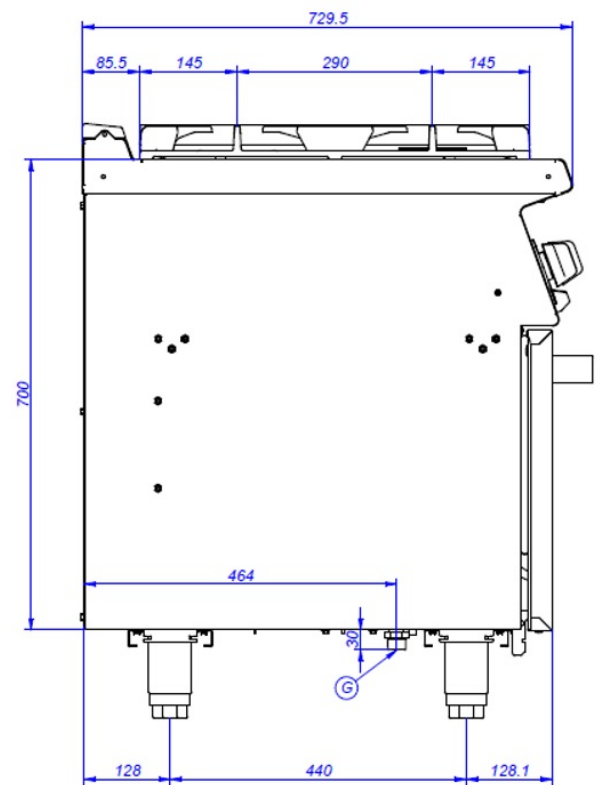
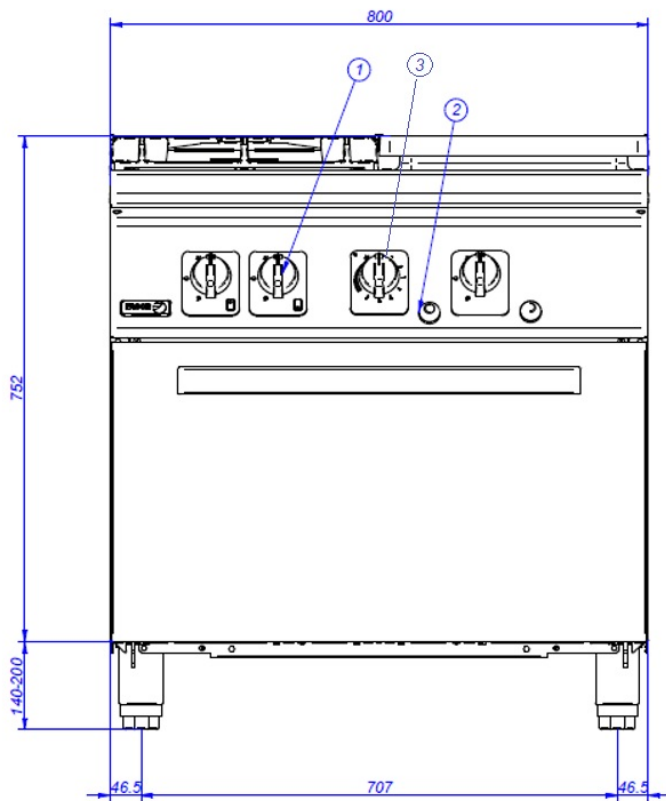
CARACTÉRISTIQUES TECHNIQUES GAZ

Type gaz LPG
 Puissance de gaz 25,50 kW
 Consommation gaz 2,123 kg/h
 Régulé à LPG G30/G31 28-30/37 mbar
NG G20/G25/G25.1 20/25/25 mbar

CARACTÉRISTIQUES TECHNIQUES BRANCHEMENTS

Diamètre gaz 1 R.3/4" G

C-G731 D



- G. Entrada de Gas
- 1. Válvula de gas
- 2. Pulsador tren de chispas
- 3. Mando Horno

- Gas Inlet
- Gas valve
- Piezoelectric ignitor
- Oven control