



**Catalogue**  
CATERING  
**Chapitre**  
CUISSON

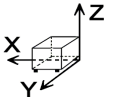
**Modèle**  
HE9-10 380...415V 3N

19006423

11/01/2019

FOUR STATIQUE, HE9-10  
Fabriqué en acier inoxydable.  
Surfaces intérieures émaillées.  
Capacité: 3 niveaux GN-2/1.  
Chauffage avec 6 kW. de puissance et contrôle par thermostat (130 °C – 350 °C).  
Résistances voûté et sol.  
Commutateur pour le fonctionnement des résistances.

**DIMENSIONS**



X Longueur	850 mm	X Longueur brute	900 mm
Y Profondeur	900 mm	Y Profondeur brute	1040 mm
Z Hauteur	680 mm	Z Hauteur brute	960 mm
Poids net	86,0 kg	Poids brut	115,0 kg
Volume net	0,520 m3	Gross volume	0,899 m3

**CARACTÉRISTIQUES TECHNIQUES ÉLECTRICITÉ**

Puissance chauffage	6,00 kW
Puissance électrique	6,000 kW
Voltage	380-415V - 3N
Ampérage	16A
Fréquence électrique	50/60Hz



Catalogue  
**CATERING**

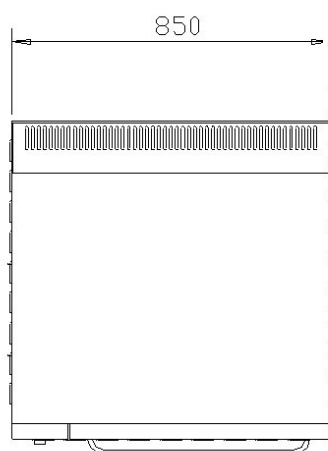
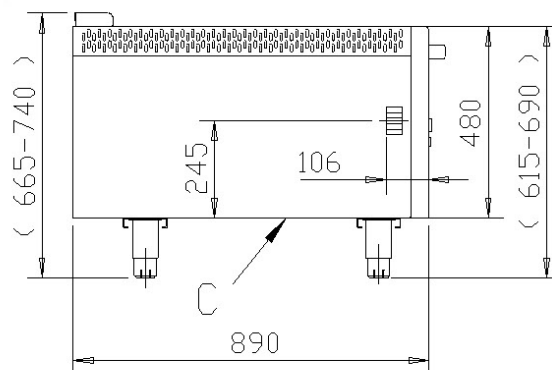
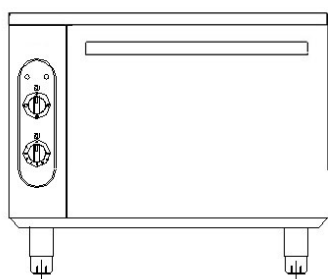
Chapître  
**CUISSON**

Modèle  
**HE9-10 380...415V 3N**

19006423

11/01/2019

## HE9-10



C: Orificios de paso para cable eléctrico  
R: Regleta de conexión

C: Electrical inlet hole  
R: Connection switch