



Catalogue
CATERING
Chapitre
FOURS

Modèle
 APE-061-IZQ 400/230V 3N/3 50/60Hz

19042535

24/01/2019

FOUR ADVANCE PLUS, APE-061

La haute technologie appliquée à la cuisson

- Professionnalisme
- Précision et exigence
- Cuisson parfaite
- Économies de temps et de coûts

Capacité pour 6 bacs GN-1/1.

Contrôle du fonctionnement à travers l'écran "touch control".

4 modes de cuisson : vapeur, vapeur réglable (contrôle de l'humidité pendant la cuisson), régénération et air pulsé (jusqu'à 300°C).

Option de préchauffage de la chambre.

Mode contrôle du four simple, "Fagor Easy".

Gestion des programmes de cuisson "Fagor Cooking".

Contrôle de la cuisson par plateaux, "Fagor Multi-Tray" System.

Programme retardé de : Cuisson, Cuisson basse température et Lavage.

Historique : enregistrement de différents types de cuisson utilisés.

3 vitesses - 2 puissances.

Système Cold-Down de refroidissement de la chambre.

Système « auto-reverse » pour l'inversion du sens de rotation du ventilateur.

5 programmes de lavage de la chambre.

Sonde avec dispositif multi-capteur de températures.

Software pour PC de gestion : historique, recettes. HACCP, manuels...

Système HACCP d'enregistrement des données de cuisson.

Générateur de vapeur avec détecteur de calcaire.

Vidange automatique du générateur toutes les 24 heures de cuisson.

Système de déminéralisation semi-automatique.

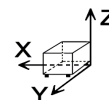
Système de détection des erreurs. Système mode SAV.

Protection IPX-5.

Douche rétractable.

Pieds réglables en acier inox.

DIMENSIONS



X Longueur	898 mm	X Longueur brute	980 mm
Y Profondeur	867 mm	Y Profondeur brute	1001 mm
Z Hauteur	846 mm	Z Hauteur brute	1100 mm
Poids net	143,0 kg	Poids brut	176,0 kg
Volume net	0,659 m3	Gross volume	1,079 m3

CARACTÉRISTIQUES TECHNIQUES ÉLECTRICITÉ

Puissance chauffage	9,00 kW
Puissance électrique	10,200 kW
Voltage	400/230V - 3N/3
Ampérage	18/28
Fréquence électrique	50/60Hz

CARACTÉRISTIQUES TECHNIQUES EAU

Consommation Maximum Eau	22,00 L/h
Pression	H2O: 200-400kPa(2-4bar)



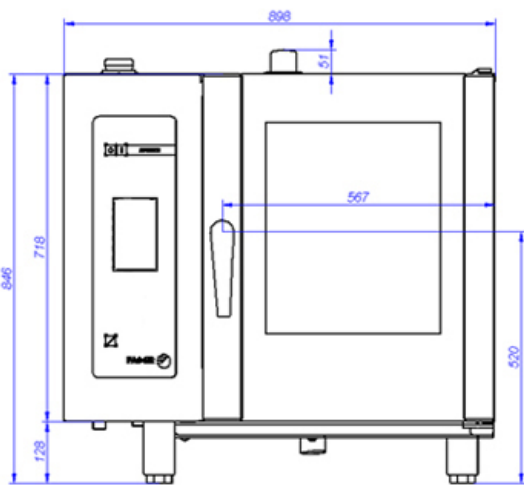
Catalogue
CATERING

Chapître
FOURS

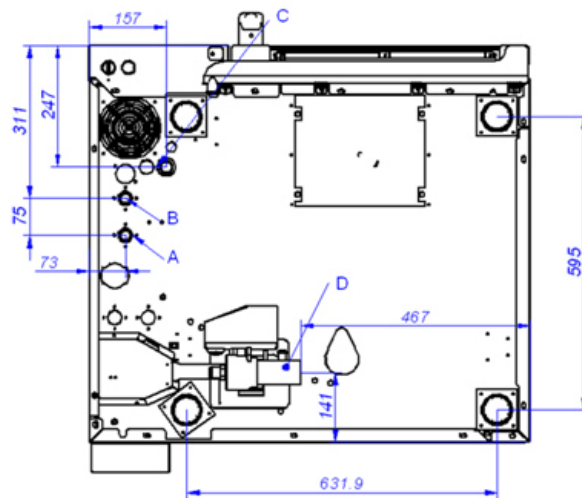
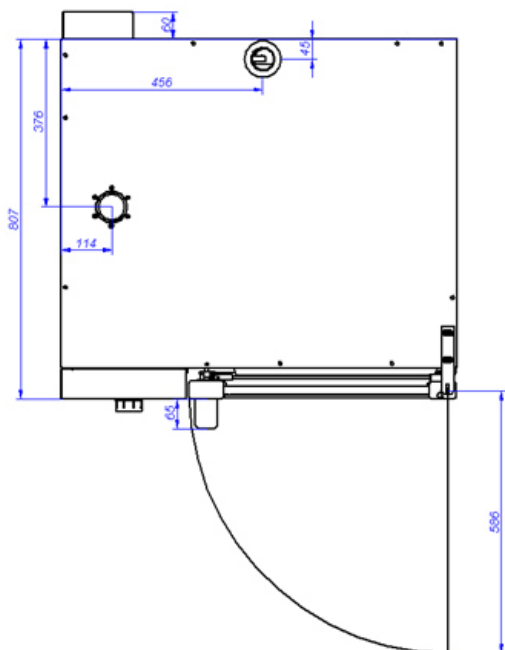
Modèle
APE-061-IZQ 400/230V 3N/3 50/60Hz

19042535

24/01/2019



APE-061



VISTA DE LA BASE DESDE LA PARTE INFERIOR
VIEW FROM THE BOTTOM OF THE MACHINE

A: Entrada de agua blanda
B: Entrada de agua dura
D: Desagüe

C: Alimentación eléctrica

A: Soft water inlet
B: Water inlet
D: Drain

C: Electrical connection