



Catalogue
CATERING
Chapitre
FOURS

Modèle
 AE-061-IZQ 400/230V 3N/3 50/60Hz

19042537

24/01/2019

FOUR MIXTE ADVANCE, AE-061 I

Cuisson rapide de haute qualité :

- Professionnalisme, simplicité et rapidité

- Cuisson parfaite

- Économies de temps et de coûts

Capacité pour 6 bacs GN-1/1.

Contrôle du fonctionnement à travers les boutons + "Scroll"

5 modes de cuisson : Vapeur, vapeur à basse température, régénération,

Mixte et air pulsé (jusqu'à 300°C)

Option préchauffage de la chambre.

Programme de cuisson nocturne ou basse température.

3 vitesses - 2 puissances.

Système Cood-Down de refroidissement de la chambre.

Système « auto-reverse » pour l'inversion du sens de rotation du ventilateur.

Sonde électronique de température.

Générateur de vapeur avec détecteur de calcaire.

Vidange automatique du générateur toutes les 24 heures de cuisson.

Système de déminéralisation semi-automatique.

Système de détection des erreurs.

Système mode SAV.

Protection IPX-5.

Douche rétractable.

Programme de lavage de la chambre AUTOMATIC CLEANING

Porte avec système de fermeture rapide. Vitre double.

Pieds réglables en acier inox.

Porte d'ouverture: Gauche.

Accessoires en option:

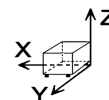
- Echelle pour plateaux CEB-61

- Echelle pour assiettes CEP-61

- Support SH-11

- Chariot porte Echelle CP-11

DIMENSIONS



X Longueur	898 mm	X Longueur brute	980 mm
Y Profondeur	867 mm	Y Profondeur brute	1001 mm
Z Hauteur	846 mm	Z Hauteur brute	1100 mm
Poids net	130,0 kg	Poids brut	160,0 kg
Volume net	0,659 m3	Gross volume	1,079 m3

CARACTÉRISTIQUES TECHNIQUES ÉLECTRICITÉ

Puissance chauffage	9,00 kW
Puissance électrique	10,200 kW
Voltage	400/230V - 3N/3
Ampérage	18/28
Fréquence électrique	50/60Hz

CARACTÉRISTIQUES TECHNIQUES EAU

Consommation Maximum Eau	22,00 L/h
Pression	H2O: 200-400kPa(2-4bar)

AUTRES

Niveau de bruit	60,00 dB
-----------------	----------



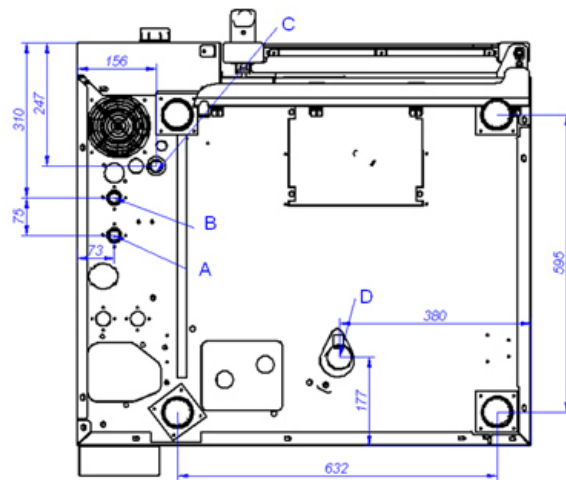
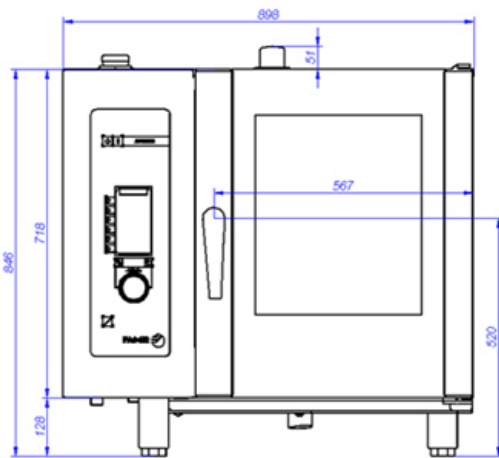
Catalogue
CATERING

Chapître
FOURS

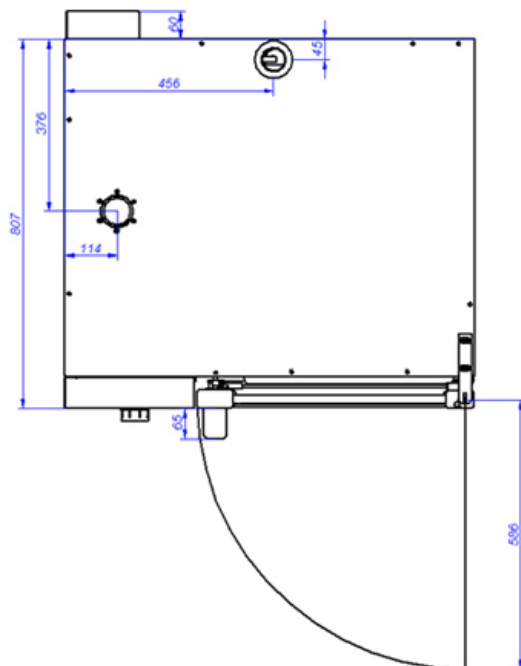
Modèle
AE-061-IZQ 400/230V 3N/3 50/60Hz

19042537

24/01/2019



AE-061



VISTA DE LA BASE DESDE LA PARTE INFERIOR
VIEW FROM THE BOTTOM OF THE MACHINE

- A: Entrada de agua blanda
- B: Entrada de agua dura
- D: Desagüe

C: Alimentación eléctrica

- A: Soft water inlet
- B: Water inlet
- D: Drain

C: Electrical connection