



Catalogue
CATERING
Chapitre
FOURS

Modèle
 APE-201 400/230V 3N/3 50/60Hz

19011025

24/01/2019

FOUR ADVANCE PLUS, APE-201

La haute technologie appliquée à la cuisson

- Professionnalisme
- Précision et exigence
- Cuisson parfaite
- Économies de temps et de coûts

Capacité pour 20 bacs GN-1/1.

Echelle de cuisson avec chariot amovible.

Contrôle du fonctionnement à travers l'écran "touch control".

4 modes de cuisson : vapeur, vapeur réglable (contrôle de l'humidité pendant la cuisson), régénération et air pulsé (jusqu'à 300°C).

Option de préchauffage de la chambre.

Mode contrôle du four simple, "Fagor Easy".

Gestion des programmes de cuisson "Fagor Cooking".

Contrôle de la cuisson par plateaux, "Fagor Multi-Tray" System.

Programme retardé de : Cuisson, Cuisson basse température et Lavage.

Historique : enregistrement de différents types de cuisson utilisés.

3 vitesses - 2 puissances.

Système Cold-Down de refroidissement de la chambre.

Système « auto-reverse » pour l'inversion du sens de rotation du ventilateur.

5 programmes de lavage de la chambre.

Sonde avec dispositif multi-capteur de températures.

Software pour PC de gestion : historique, recettes. HACCP, manuels...

Système HACCP d'enregistrement des données de cuisson.

Générateur de vapeur avec détecteur de calcaire.

Vidange automatique du générateur toutes les 24 heures de cuisson.

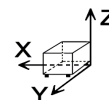
Système de déminéralisation semi-automatique.

Système de détection des erreurs. Système mode SAV.

Protection IPX-5.

Douche rétractable.

DIMENSIONS



X Longueur	929 mm	X Longueur brute	1015 mm
Y Profondeur	964 mm	Y Profondeur brute	1100 mm
Z Hauteur	1841 mm	Z Hauteur brute	2080 mm
Poids net	306,0 kg	Poids brut	374,0 kg
Volume net	1,649 m3	Gross volume	2,322 m3

CARACTÉRISTIQUES TECHNIQUES ÉLECTRICITÉ

Puissance chauffage	36,00 kW
Puissance électrique	38,400 kW
Voltage	400/230V - 3N/3
Ampérage	63/101
Fréquence électrique	50/60Hz

CARACTÉRISTIQUES TECHNIQUES EAU

Consommation Maximum Eau	40,00 L/h
Pression	H2O: 200-400kPa(2-4bar)

AUTRES

Niveau de bruit	60,00 dB
-----------------	----------



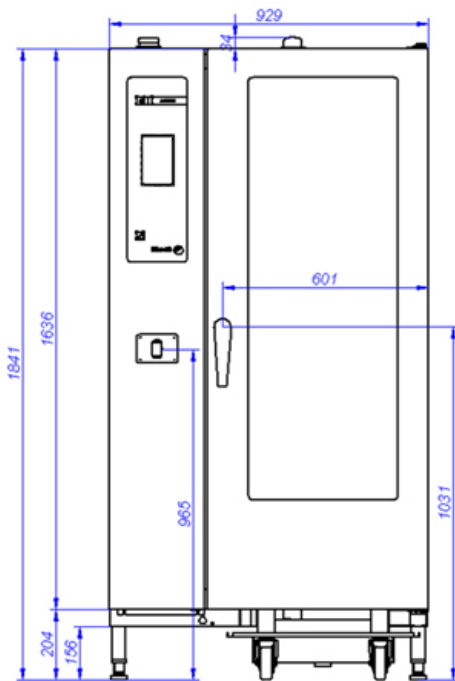
Catalogue
CATERING

Chapître
FOURS

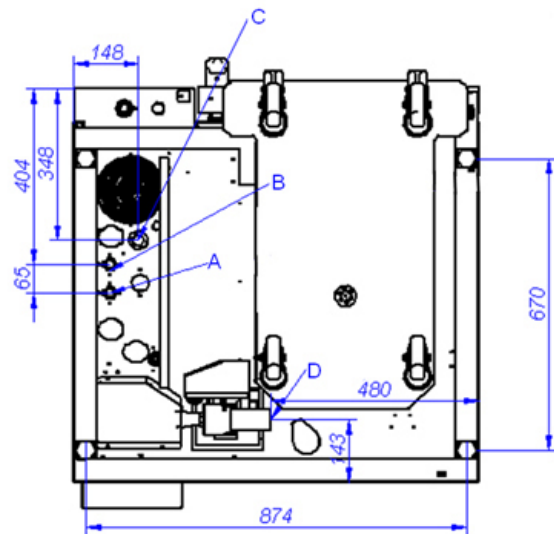
Modèle
APE-201 400/230V 3N/3 50/60Hz

19011025

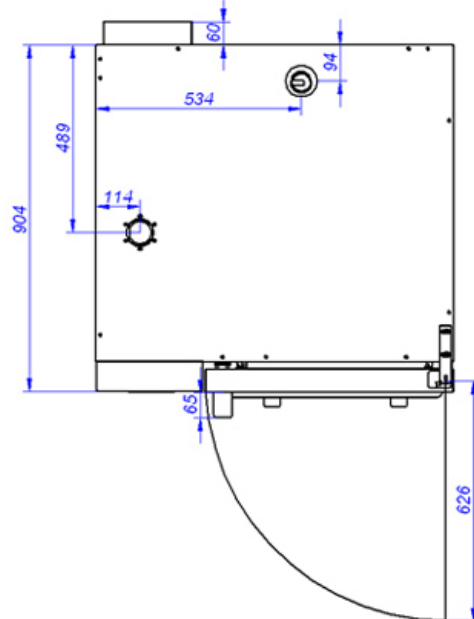
24/01/2019



APE-201



VISTA DE LA BASE DESDE LA PARTE INFERIOR
VIEW FROM THE BOTTOM OF THE MACHINE



A: Entrada de agua blanda
B: Entrada de agua dura
D: Desagüe

C: Alimentación eléctrica

A: Soft water inlet
B: Water inlet
D: Drain

C: Electrical connection