



Catalogue
CATERING
Chapitre
FOURS

Modèle
 AE-201 400/230V 3N/3 50/60Hz

19010557

24/01/2019

FOUR MIXTE ADVANCE, AE-201

Cuisson rapide de haute qualité :

- Professionnalisme, simplicité et rapidité

- Cuisson parfaite

- Économies de temps et de coûts

Capacité pour 20 bacs GN-1/1.

Muni de chariot avec échelle pour plateaux, CEB-201

Contrôle du fonctionnement à travers les boutons + "Scroll"

5 modes de cuisson : Vapeur, vapeur à basse température, régénération,

Mixte et air pulsé (jusqu'à 300°C)

Option préchauffage de la chambre.

Programme de cuisson nocturne ou basse température.

3 vitesses - 2 puissances.

Système Cood-Down de refroidissement de la chambre.

Système « auto-reverse » pour l'inversion du sens de rotation du ventilateur.

Sonde thermique avec dispositif à capteur multiple de température.

Générateur de vapeur avec détecteur de calcaire.

Vidange automatique du générateur toutes les 24 heures de cuisson.

Système de déminéralisation semi-automatique.

Système de détection des erreurs.

Système mode SAV.

Protection IPX-5.

Douche rétractable.

Programme de lavage de la chambre AUTOMATIC CLEANING

Porte avec vitre double.

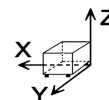
Pieds réglables en acier inox.

Accessoires en option:

- Chariot avec échelle pour assiettes CEP-201

- Couveercle thermique LTE-201

DIMENSIONS



X Longueur	929 mm	X Longueur brute	1015 mm
Y Profondeur	964 mm	Y Profondeur brute	1100 mm
Z Hauteur	1841 mm	Z Hauteur brute	2080 mm
Poids net	303,0 kg	Poids brut	369,0 kg
Volume net	1,649 m3	Gross volume	2,322 m3

CARACTÉRISTIQUES TECHNIQUES ÉLECTRICITÉ

Puissance chauffage	36,00 kW
Puissance électrique	38,400 kW
Voltage	400/230V - 3N/3
Ampérage	63/101
Fréquence électrique	50/60Hz

CARACTÉRISTIQUES TECHNIQUES EAU

Consommation Maximum Eau	40,00 L/h
Pression	H2O: 200-400kPa(2-4bar)

AUTRES

Niveau de bruit	60,00 dB
-----------------	----------



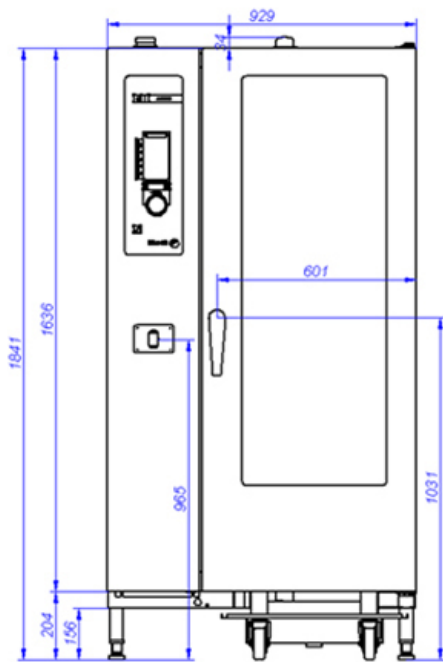
Catalogue
CATERING

Chapître
FOURS

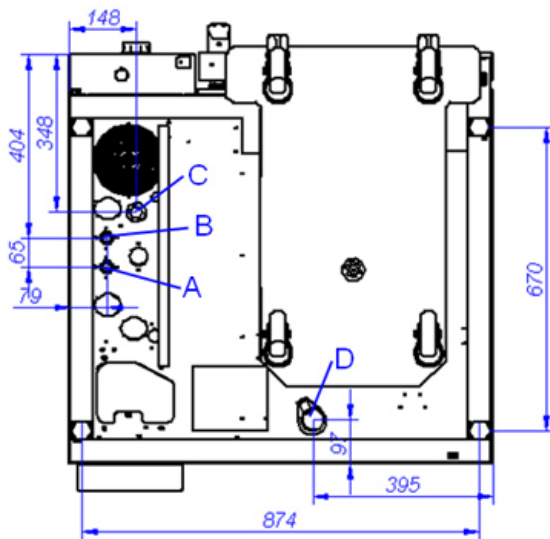
Modèle
AE-201 400/230V 3N/3 50/60Hz

19010557

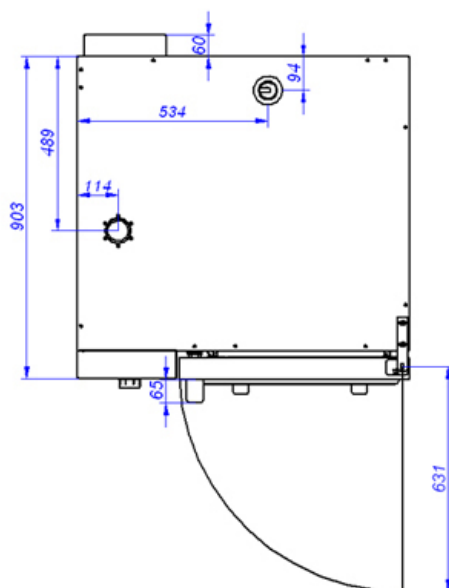
24/01/2019



AE-201



VISTA DE LA BASE DESDE LA PARTE INFERIOR
VIEW FROM THE BOTTOM OF THE MACHINE



A: Entrada de agua blanda
B: Entrada de agua dura
D: Desagüe

C: Alimentación eléctrica

A: Soft water inlet
B: Water inlet
D: Drain

C: Electrical connection