



Catalogue
FOOD SERVICE
Chapitre
CUISSON

Modèle
CP-G905 LPG 230V 1N

19075585

28/02/2020

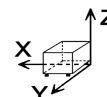
CUISEUR À PÂTES À GAZ CP-G905

- Produit conçu en acier inox AISI 304, de 2 mm d'épaisseur, plan de travail embouti.
- Découpe laser, soudure et polissage robotisés facilitant l'assemblage des fonctions, le nettoyage et l'entretien.
- Cuves intégrées au plan de travail, fabriquées en acier inoxydable AISI-316L de 1,5 mm d'épaisseur.
- Cuves de dimensions 1/1, d'une capacité de 40 litres. Elles peuvent contenir différentes dispositions de paniers de tailles diverses.
- Dotation standard: 3 paniers type 1/3 par cuve.
- Kit en option de paniers type 1/4 et type 1/6.
- Remplissage de la cuve par électrovanne d'entrée avec commutateur à deux positions: vitesse de remplissage moyenne et vitesse élevée.
- Vidange de la cuve par robinet mécanique de vidange résistant aux températures élevées, avec déversoir de sécurité.
- Système de sécurité automatique coupant l'alimentation si la cuve est vide d'eau.
- Égouttoir situé dans la partie avant pour la pose des paniers.
- Commande avec base d'appui protectrice et système anti-l'infiltration d'eau. Protecteur de cheminée en fonte émaillée à haute température.
- Accès aux composants par la partie avant.
- Appareils avec protection de niveau IPX5 contre l'eau.
- Modèle à gaz avec brûleur en acier inoxydable situé à l'extérieur de la cuve avec cheminée de combustion permettant de chauffer le fond et les côtés (jusqu'au niveau minimum de remplissage).
- Mise en marche des brûleurs par piézoélectrique. Ils disposent d'un tuyau d'accès pour mise en marche normale.
- Chauffage contrôlé par une vanne de sécurité.

ACCESSOIRES OPTIONELS:

- Kit de 6 paniers 1/6 carrés.
- Kit de 6 paniers 1/6 ronds.
- Kit de 2 paniers 1/2.
- "
- "

DIMENSIONS



X Longueur	400 mm	X Longueur brute	440 mm
Y Profondeur	930 mm	Y Profondeur brute	1022 mm
Z Hauteur	850 mm	Z Hauteur brute	1255 mm
Poids net	65,0 kg	Poids brut	70,0 kg
Volume net	0,390 m3	Gross volume	0,564 m3

CARACTÉRISTIQUES TECHNIQUES ÉLECTRICITÉ

Puissance électrique	0,100 kW
Ampérage (A)	2A
Voltage	230V - 1N
Fréquence électrique	50/60Hz

CARACTÉRISTIQUES TECHNIQUES GAZ

Type gaz	LPG
Puissance de gaz	16,00 kW
Consommation gaz	1,260 kg/h
Régulé à	LPG G30/G31 28-30/37 mbar NG G20/G25/G25.1 20/25/25 mbar

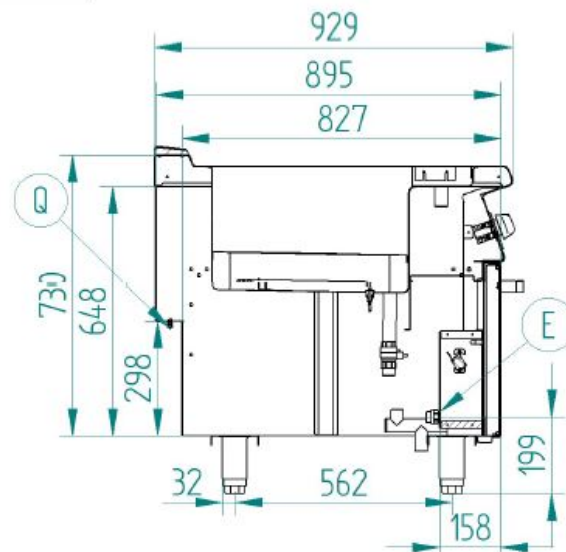
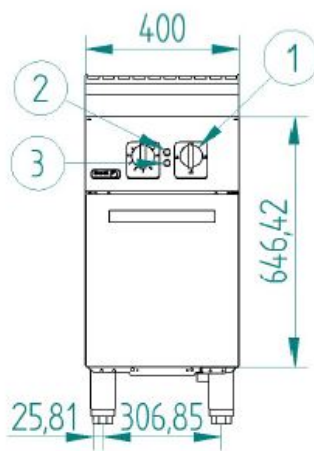
CARACTÉRISTIQUES TECHNIQUES EAU

Pression	H2O: 200-400kPa(2-4bar)
----------	-------------------------

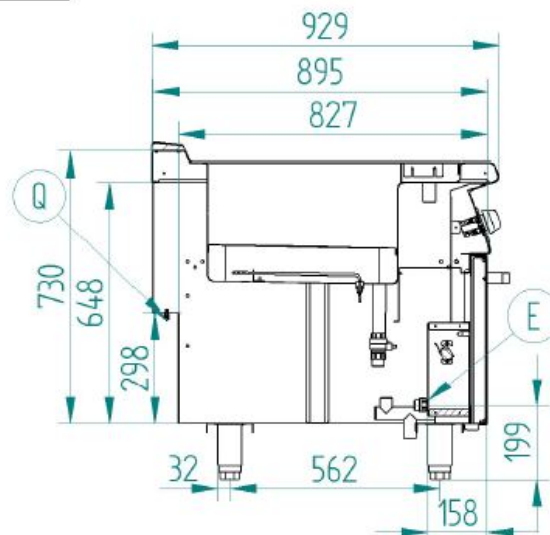
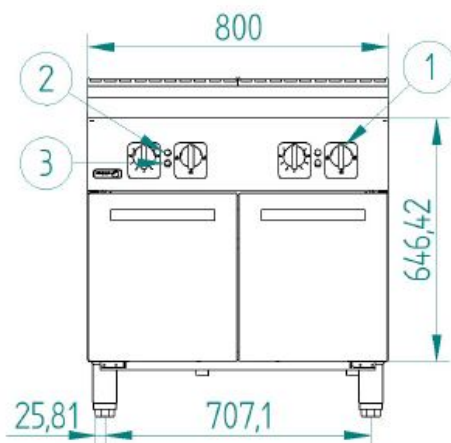
CARACTÉRISTIQUES TECHNIQUES BRANCHEMENTS

Diamètre gaz 1	'R.3/4"G'
Diamètre Eau	3/4"
Diamètre Vidange 1	30X25

CP-E905



CP-E910



E – Conexión eléctrica
Q – Conexión equipotencial
1 – Mando termostato
2 – Piloto verde
3 – Piloto ambar

Electrical connection
Equipotential connection
Thermostat control
Green pilot
Ambar pilot