



Catalogue
FOOD SERVICE
Chapitre
CUISSON

Modèle
CP-G7126 NG 230V 1N

19074728

09/03/2020

CUISEUR À PÂTES À GAZ, CP-G7126

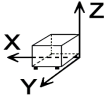
- Produit conçu en acier inox AISI 304, de 1,5 mm d'épaisseur, plan de travail embouti.
- Découpe au laser, soudure et polissage robotisés facilitant l'assemblage des fonctions, le nettoyage et l'entretien.
- Cuves intégrées au plan de travail, fabriquées en acier inoxydable AISI-316L de 1,5 mm d'épaisseur.
- Remplissage de la cuve par électrovanne d'entrée avec commutateur à deux positions: vitesse de remplissage moyenne et vitesse élevée.
- Vidange de la cuve par robinet mécanique de vidange résistant aux températures élevées, avec déversoir de sécurité.
- Système de sécurité automatique coupant la chauffe si la cuve est vide d'eau.
- Égouttoir situé dans la partie avant pour la pose des paniers.
- Commande avec base d'appui protectrice et système anti-l'infiltration d'eau. Protecteur de cheminée en fonte émaillée haute température.
- Appareils avec protection de niveau IPX5 contre l'eau.
- Modèles à gaz avec brûleur en acier inoxydable situé à l'extérieur de la cuve avec cheminée de combustion permettant de chauffer le fond et les côtés (jusqu'au niveau minimum de remplissage).
- Mise en marche des brûleurs par piézoélectrique. Ils disposent d'un d'accès pour mise en marche manuelle.
- Chauffage contrôlé par une vanne de sécurité.

- Une cuve de dimensions GN 2/3, d'une capacité de 26 litres.
- Dotation standard: 2 paniers type 1/3.

ACCESSOIRES OPTIONNELS

- Kit de 6 paniers 1/6 carrés.
- Kit de 6 paniers 1/6 ronds.
- Kits de 4 paniers 1/4.
- Kit de 2 paniers 1/2.

"
"



DIMENSIONS

X Longueur	400 mm	X Longueur brute	440 mm
Y Profondeur	730 mm	Y Profondeur brute	822 mm
Z Hauteur	850 mm	Z Hauteur brute	1255 mm
Poids net	55,0 kg	Poids brut	70,0 kg
Volume net	0,250 m3	Gross volume	0,454 m3

CARACTÉRISTIQUES TECHNIQUES ÉLECTRICITÉ

Puissance électrique	0,100 kW
Ampérage (A)	2A
Puissance chauffage	10,00 kW
Voltage	230V - 1N
Fréquence électrique	50/60Hz

CARACTÉRISTIQUES TECHNIQUES GAZ

Type gaz	NG
Puissance de gaz	10,00 kW
Consommation gaz	1,058 m3/h
Régulé à	LPG G30/G31 28-30/37 mbar NG G20/G25/G25.1 20/25/25 mbar

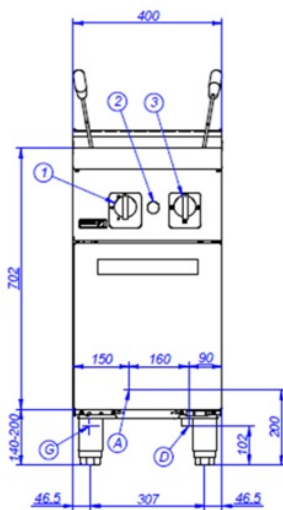
CARACTÉRISTIQUES TECHNIQUES EAU

Pression	H2O: 200-400kPa(2-4bar)
Consommation Maximum Eau	0,00 L/h

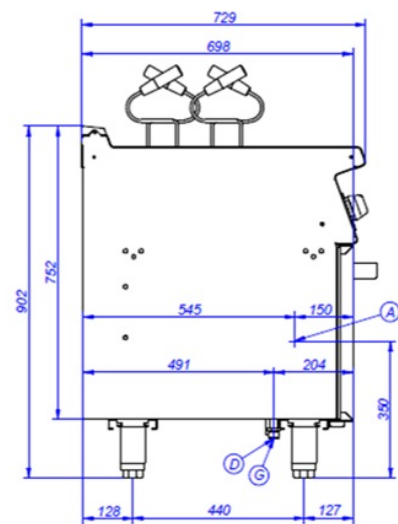
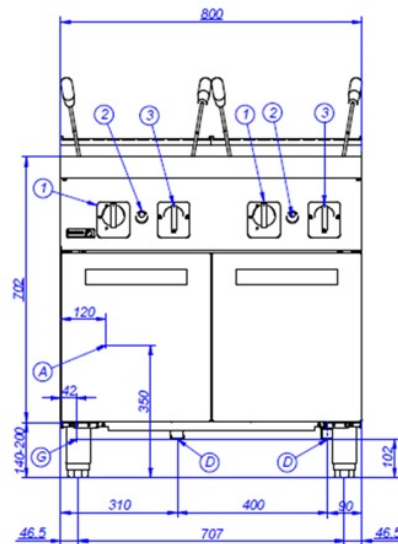
CARACTÉRISTIQUES TECHNIQUES BRANCHEMENTS

Diamètre gaz 1	R.3/4"G
Diamètre Eau	3/4"

CP-G7126



CP-G7226



- A – Entrada de Agua
- G – Entrada de Gas
- D – Desagüe
- 1 – Grifo válvula de gas
- 2 – Pulsador piezoeléctrico
- 3 – Grifo de entrada de agua

- Water Inlet
- Gas Inlet
- Drainage
- Gas valve tap
- Piezoelectric ignitor
- Water inlet tap

- Arrivée d'eau
- Entrée de gaz
- Vidange
- Robinet vanne gaz
- Allumeur piézoélectrique
- Commande d'entrée d'eau