



Catalogue
FOOD SERVICE
Chapitre
CUISSON

Modèle
CP-E7126 400V 3N

19071569

09/03/2020

CUISEUR À PÂTES ÉLECTRIQUE, CP-E7126

- Produit conçu en acier inox AISI 304, de 1,5 mm d'épaisseur, plan de travail embouti.
- Découpe au laser, soudure et polissage robotisés facilitant l'assemblage des fonctions, le nettoyage et l'entretien.
- Cuves intégrées au plan de travail, fabriquées en acier inoxydable AISI-316L de 1,5 mm d'épaisseur.
- Remplissage de la cuve par électrovanne d'entrée avec commutateur à deux positions: vitesse de remplissage moyenne et vitesse élevée.
- Vidange de la cuve par robinet mécanique de vidange résistant aux températures élevées, avec déversoir de sécurité.
- Système de sécurité automatique coupant la chauffe si la cuve est vide d'eau.
- Égouttoir situé dans la partie avant pour la pose des paniers.
- Commande avec base d'appui protectrice et système anti-l'infiltration d'eau. Protecteur de cheminée en fonte émaillée haute température.
- Appareils avec protection de niveau IPX5 contre l'eau.
- Modèles électriques avec des résistances en acier inoxydable AISI-304 situées dans le fond de la cuve, pour le chauffage direct de l'eau.
- Chauffage contrôlé par un régulateur d'énergie.

- Une cuve de dimensions GN 2/3, d'une capacité de 26 litres.
- Dotation standard: 2 paniers type 1/3.

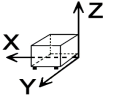
ACCESSOIRES OPTIONNELS

- Kit de 6 paniers 1/6 carrés.
- Kit de 6 paniers 1/6 ronds.
- Kits de 4 paniers 1/4.
- Kit de 2 paniers 1/2.

"
"

DIMENSIONS

X Longueur	400 mm	X Longueur brute	440 mm
Y Profondeur	730 mm	Y Profondeur brute	822 mm
Z Hauteur	850 mm	Z Hauteur brute	1255 mm
Poids net	45,0 kg	Poids brut	60,0 kg
Volume net	0,250 m3	Gross volume	0,454 m3



CARACTÉRISTIQUES TECHNIQUES ÉLECTRICITÉ

Puissance électrique	9,000 kW
Ampérage (A)	13,1A
Puissance chauffage	9,00 kW
Voltage	400V - 3N
Fréquence électrique	50/60Hz

CARACTÉRISTIQUES TECHNIQUES EAU

Pression	H2O: 200-400kPa(2-4bar)
Consommation Maximum Eau	0,00 L/h

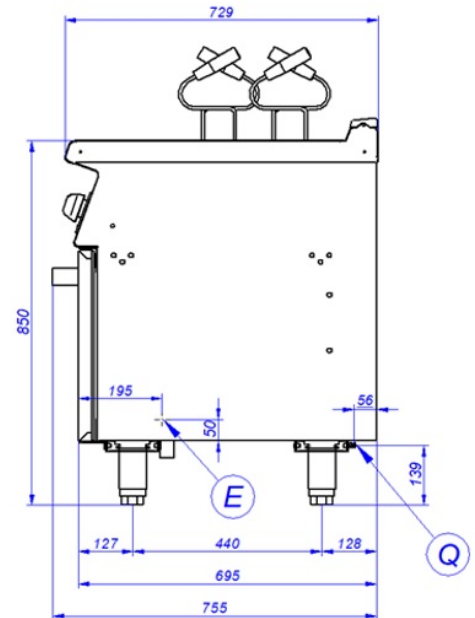
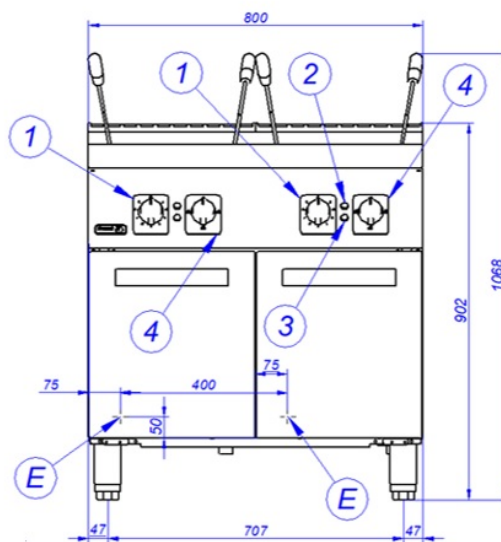
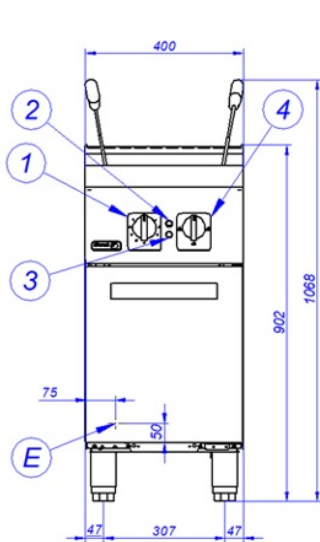
CARACTÉRISTIQUES TECHNIQUES BRANCHEMENTS

Câblage 230V Triphasique	3X4MM2+T
Câblage 230V Monophasique	2X10MM2+T
Câblage 400V Triphasique+N	3X1,5MM2+T+N
Diamètre Eau	3/4"



CP-E7126

CP-E7226



E – Conexión eléctrica

Electrical connection

Connexion électrique

Q – Conexión equipotencial

Equipotential connection

Connexion équipotential

1 – Mando termostato

Thermostat control

Commande de thermostat

2 – Piloto verde

Green pilot

Lumière verte

3 – Piloto ámbar

Ambar pilot

Lumière ambre

4 – Mando entrada agua

Water control

Commande d'entrée d'eau