



Catalogue
FOOD SERVICE
Chapitre
CUISSON

Modèle
B-G9101 I LPG 230V 1N

19075480

28/02/2020

CHARCOAL À GAZ, B-G9101 I

- Produit conçu en acier inox AISI 304, de 2 mm d'épaisseur, plan de travail embouti.
- Découpe laser, soudure et polissage robotisés facilitant l'assemblage des fonctions, le nettoyage et l'entretien.
- Grilles en fonte démontables sans nécessité d'outils, en sections, de 170 mm de large.
- Les plaques de grillades en fonte sont réversibles, avec deux finitions différentes de chaque côté :
 - Inclinée et côtelée avec des stries, pour la viande.
 - Horizontale et lisse pour le poisson et les légumes.
- Les plaques atteignent une température très élevée (400 °C), ce qui fait que la surface du produit est rapidement saisie, maintenant l'intérieur de l'aliment plus juteux.
- Pourvue d'un orifice pour la récupération des graisses de cuisson et d'un tiroir avec une capacité allant jusqu'à 12 litres (un tiroir sur les appareils à demi-module, deux tiroirs pour ceux d'un module).
- Il est possible de générer une cuisson vapeur, par l'association d'eau mise dans les tiroirs récupérateurs de graisse et l'irradiation de la température générée par les brûleurs gaz ou les résistances électriques générant une vapeur basse température.
- Plaques pourvues de protection démontable de 130 mm de hauteur, afin d'éviter les éclaboussures, fabriquées en acier inoxydable.
- Accès aux composants par la partie avant.
- Appareils avec protection de niveau IPX5 contre l'eau.

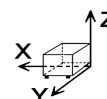
- Par des groupes de trois brûleurs tubulaires protégés par une gaine radiante (un groupe de trois brûleurs pour les modèles à demimodule, deux groupes pour les modèles à un module).
- Régulation indépendante pour chaque groupe de brûleurs au moyen d'une soupape de sécurité et thermocouple.
- Allumage des brûleurs par un train d'étincelles et possibilité d'allumage manuel.
- Grille inoxydable, la grille est fabriquée avec des lames AISI-304 en forme de « V », afin de faciliter son nettoyage

ACCESSOIRES OPTIONELS:

Raclette spéciale à double profil dans les modèles de grilles en fonte.

"
"

DIMENSIONS



X Longueur	800 mm	X Longueur brute	840 mm
Y Profondeur	930 mm	Y Profondeur brute	1022 mm
Z Hauteur	850 mm	Z Hauteur brute	1265 mm
Poids net	70,0 kg	Poids brut	80,0 kg
Volume net	0,632 m3	Gross volume	1,086 m3

CARACTÉRISTIQUES TECHNIQUES ÉLECTRICITÉ

Puissance électrique	0,100 kW
Ampérage (A)	2A
Voltage	230V - 1N
Fréquence électrique	50/60Hz

CARACTÉRISTIQUES TECHNIQUES GAZ

Type gaz	LPG
Puissance de gaz	22,00 kW
Consommation gaz	1,710 kg/h
Régulé à	LPG G30/G31 28-30/37 mbar NG G20/G25/G25.1 20/25/25 mbar

CARACTÉRISTIQUES TECHNIQUES BRANCHEMENTS

Câblage 230V Monophasique	2X1,5+T
Diamètre gaz 1	'R.3/4"G'



Catalogue
FOOD SERVICE

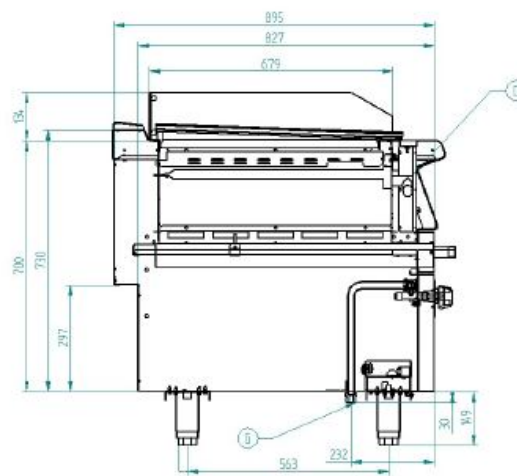
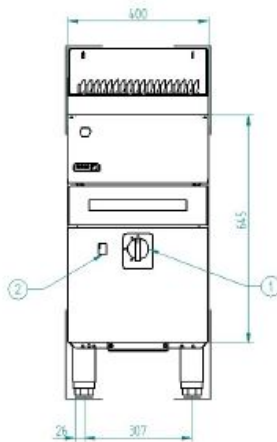
Chapître
CUISSON

Modèle
B-G9101 | LPG 230V 1N

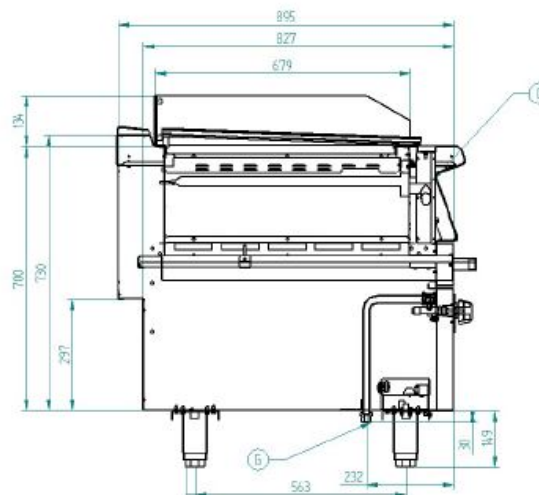
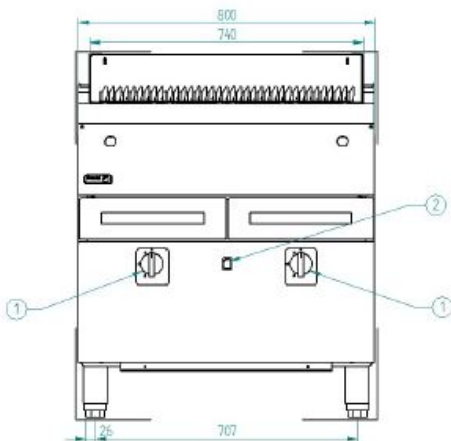
19075480

28/02/2020

B-G9051



B-G9101



G – Entrada de Gas
D – Desagüe
1 – Grifo válvula de gas
2 – Pulsador tren de chispas

Gas Inlet
Drainage
Gas valve tap
Piezoelectric ignitor