



Catalogue
FOOD SERVICE
Chapitre
CUISSON

Modèle
B-G710 I NG

19074784

09/03/2020

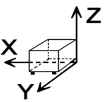
CHARCOAL À GAZ, B-G710 I

- Produit conçu en acier inox AISI 304, de 1,5 mm d'épaisseur, plan de travail embouti.
- Découpe au laser, soudure et polissage robotisés facilitant l'assemblage des fonctions, le nettoyage et l'entretien.
- Pourvu d'un orifice et d'un bac de récupération des graisses.
- Pare éclaboussures en acier inoxydable de série d'une hauteur de 130 mm.
- Pieds en acier inox réglables en hauteur.
- 2 brûleurs tubulaires en acier inoxydable haute performance de 8.1 KW pour un demi-module de 400 mm.
- Contrôle indépendant par demi-module par soupape de sécurité avec thermocouple.
- Mise en marche des brûleurs par piézoélectrique.
- Les brûleurs chauffent à la fois la grille de cuisson et les pierres céramiques pour garantir une parfaite homogénéité de la température sur la grille.
- Grille en acier inoxydable AISI 304, avec une structure de plaque en Z.
- Réversible avec deux finitions:
 - . Inclinée et cannelée avec rainures pour marquer les viandes.
 - . Horizontale et plate pour les légumes et le poisson.
- La température maximale de chauffe peut atteindre jusqu'à 400°C.
- Une grille de dimensions 515x344 mm pour chaque demi-module.

ACCESSOIRES OPTIONNELS

- Raclette spéciale.
- "
- "

DIMENSIONS



X Longueur	800 mm	X Longueur brute	840 mm
Y Profondeur	730 mm	Y Profondeur brute	822 mm
Z Hauteur	290 mm	Z Hauteur brute	535 mm
Poids net	70,0 kg	Poids brut	88,0 kg
Volume net	0,170 m3	Gross volume	0,369 m3

CARACTÉRISTIQUES TECHNIQUES ÉLECTRICITÉ

Voltage N/A

CARACTÉRISTIQUES TECHNIQUES GAZ

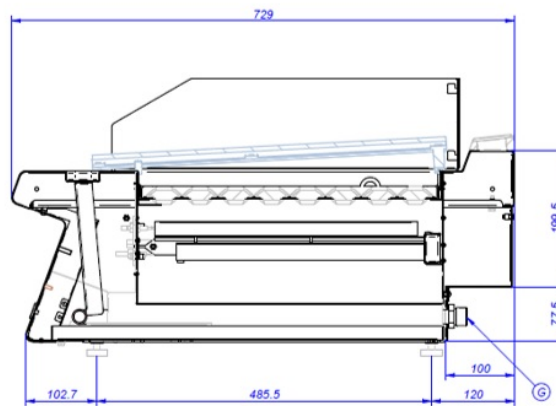
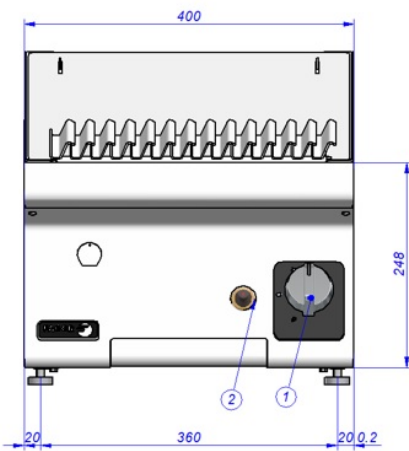
Type gaz NG
Puissance de gaz 16,20 kW
Consommation gaz 1,714 m3/h
Régulé à LPG G30/G31 28-30/37 mbar
NG G20/G25/G25.1 20/25/25 mbar

CARACTÉRISTIQUES TECHNIQUES BRANCHEMENTS

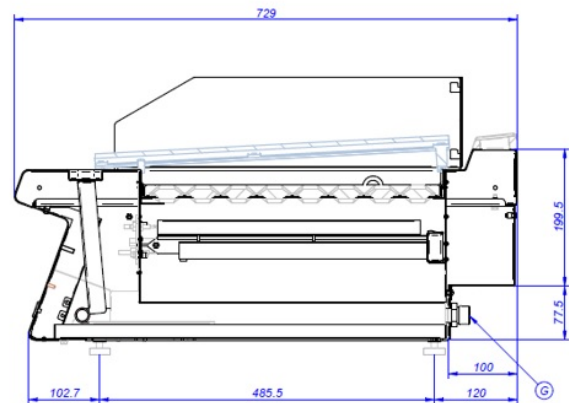
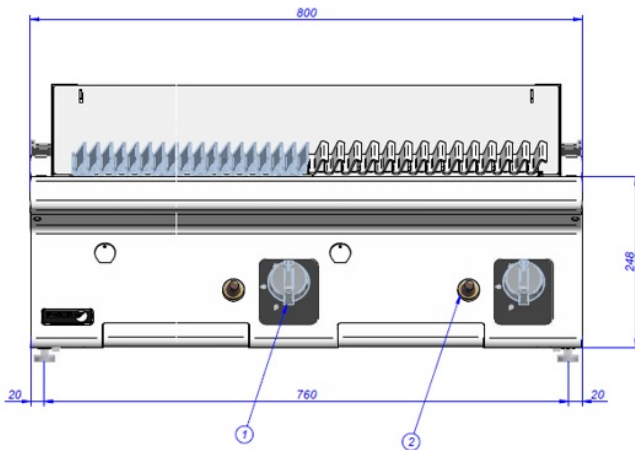
Diamètre gaz 1 'R.3/4"'



B-G705



B-G710



G – Entrada de Gas
1 – Grifo válvula de gas
2 – Pulsador de encendido

Gas Inlet
Gas valve tap
Piezoelectric ignitor

Entrée de gaz
Robinet valve gaz
Allumeur piézoélectrique